

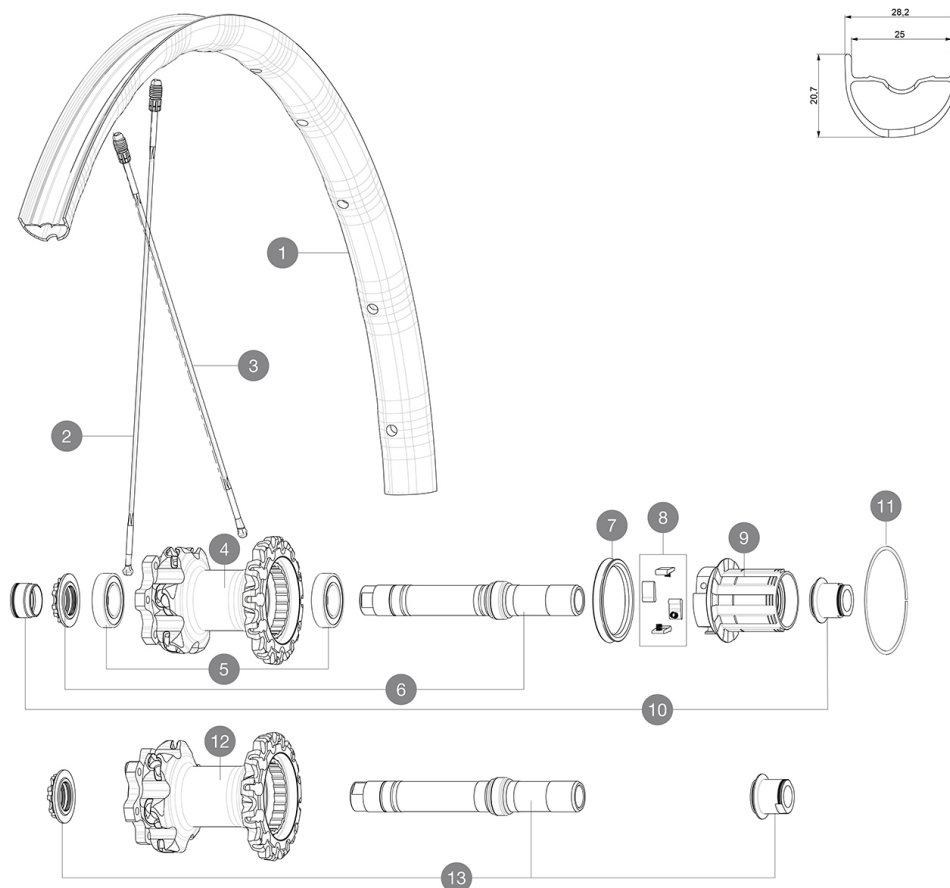
ASTM CATEGORIA 4 : fuoristrada con salti fino a 122 cm

Per una maggiore durata della ruota, Mavic raccomanda di non superare il peso massimo di 120 kg supportato dalle ruote, bicicletta compresa

Dimensione pneumatico consigliata: da 44 mm a 76 mm (da 1,75" a 3,0") posteriore e da 50 mm a 76 mm (2,0" a 3,0") anteriore

REFERENZE RUOTE

R22331	Dmx Pro 18 27.5 Rr XD	R22351	Dmx Pro 18 27.5 Bst XD Rr
R22341	Dmx Pro 18 27.5 Bst Rr	R22321	Dmx Pro 18 27.5Rr



RIMS



&NBSP;:

1	V2316513	KIT REAR RIM DEEMAX PRO 27,5" 25TSS
---	----------	-------------------------------------

SPOKES

2	V2386101	KIT 1 FRT/1 NDS STAMPED SPOKES 275mm DEEMAX PRO - while stoc
2	V2384701	KIT 12 FRONT + 1 REAR NON-DRIVE SIDE BUTTED ZICRAL SPOKES 2
3	36675101	"10 SPOKES DRIVE SIDE CROSSMAX SLR/ENDURO 650b/27,5" 251,5m

HUB SHELLS

4	N/A	CORPO MOZZO
5	M40076	HUB BEARINGS 17x30x7 6903 x 2
6	30870401	REAR AXLE KIT ITS4 135mm D6T/DCL 2012
7	99610701	ITS4 SEAL
8	99610601	ITS4 PAWLS KIT
9	35126001	ITS-4 FREEWHEEL BODY + SEAL 2013 (WITHOUT PAWLS)
11	30871801	ELASTIC RING 56mm diam.
12	N/A	CORPO MOZZO
13	V2370801	KIT REAR QRM+ AXLE BOOST ITS-4 148mm

ADAPTERS

10	30859301	AXLE ADAPTER Rr 12x142/148mm Pro Carb MTB (Grey)
	30873101	2 REAR REDUCERS 12/9,5mm 2012 ITS4 HUB
	30872201	FORK REST ITS-4 135mm REAR AXLE > 2012

MAVIC *Deemax Pro***VENDUTO CON**

Adattatori anteriori da 15 mm (129 828 01)	
Valvola e accessori UST (129 838 01)	
Chiave di regolazione multifunzione (325 423 01)	
Guida utente	

COMPATIBILITY

Freewheel: Shimano/Sram or XD	
Front axle: 20mm, convertible to 15mm thru axle with included adapters	
Rear axle: 12mm thru axle, convertible to Quick Release with optional adapters	

Specifications**CERCHIONI**

- **Materiale** : Maxtal
- **Foratura** : Fore
- **Riduzione peso** : ISM 4D
- **Diametro foro valvola** : 6,5 mm
- **Pneumatico** : UST tubeless e camera d'aria
- **Larghezza interna** : 28 mm anteriore e 25 mm posteriore
- **Misura ETRTO 27,5"** : 584x28TSS anteriore e 584x25TSS posteriore
Profilo senza ganci

RAGGI

- **Materiale** : Zicral
- **Forma** : a testa dritta, profilati
- **Nipples** : integrati Fore in alluminio
- **Numero raggi** : 24 anteriori e posteriori
- **Raggiatura** : anteriore incrocio in 2Å°, posteriore Isopulse

MOZZO

- **Corpo anteriore e posteriore** : alluminio Cuscinetti a cartuccia sigillati regolabili (QRM+)
- **Ruota libera** : lega ITS-4

VERSIONS

- **Colore** : solo nero
- **Standard disco** : solo 6 Bolts
- **Larghezza mozzo** : Boost (anteriore 110, posteriore 148) o Non-Boost (anteriore 100, posteriore 135/142)

PESI RUOTE

900