

MAVIC Allroad Elite UST Disc

ASTM CATEGORIA 2 : strada e fuoristrada con salti fino a 15 cm

Per una maggiore durata della ruota, Mavic raccomanda di non superare il peso massimo di 120 kg supportato dalle ruote, bicicletta compresa

Dimensione pneumatico consigliata: da 28 mm a 62 mm (da 1,1" a 2,5")

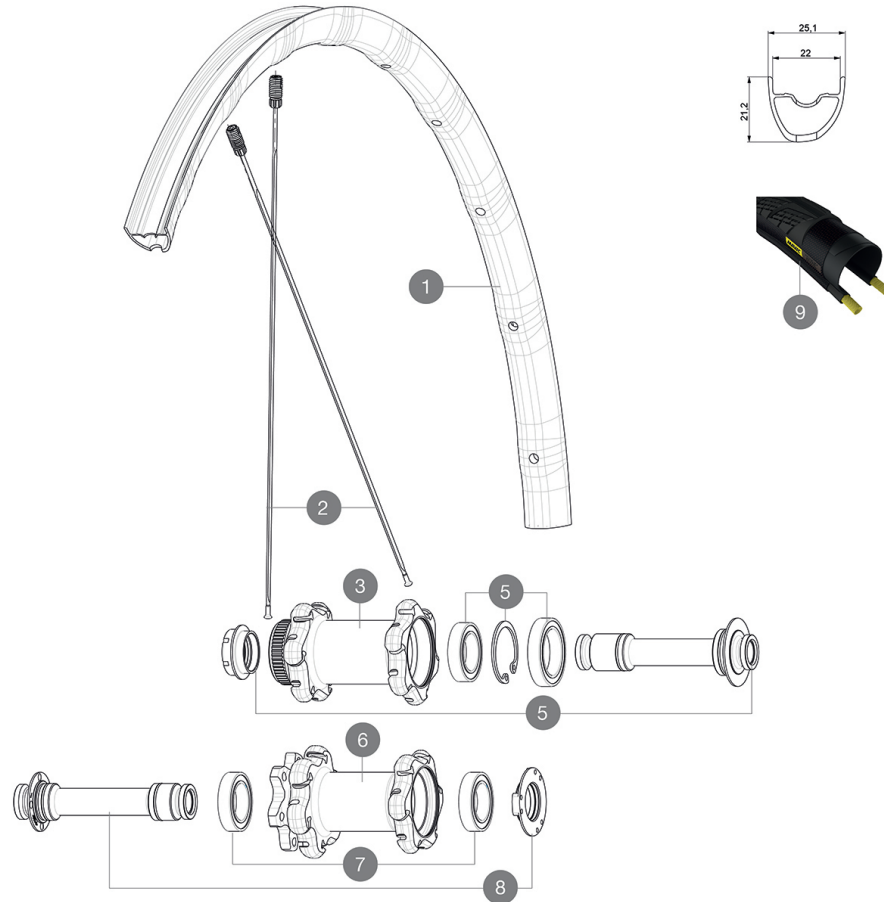
Pressione max.: vedere l'indicazione su ruota e pneumatico. Se sono diverse, utilizzare la minore delle due.

Pressione max.: 30mm 5,8 bar - 85 PSI / 40 mm 4,5 bar - 65PSI

REFERENZE RUOTE

F75901 Allroad El D6B 12x100 Ft

F75921 Allroad El DCL 12x100 Ft



RIMS



&NBSP;:

| | | |
|---|----------|---|
| 1 | V2733610 | KIT FRONT RIM ALLROAD ELITE DISC UST While Stocks lasts |
| | V2620101 | UST RIM TAPE 25mm (for 21-24mm wide rim) |

SPOKES

| | | |
|---|----------|--|
| 2 | V2273201 | KIT 12 FRT/NON DRIVE SIDE BUTTED SPOKE 297mm |
|---|----------|--|

HUB SHELLS

| | | |
|---|----------|--|
| 3 | N/A | CORPO MOZZO |
| 4 | 99688601 | BEARING KIT 9/15 DCL HUB 20x32x7 6804 + 25x37x7 6805 |
| 5 | V2390701 | KIT FRONT 12mm AXLE QRM+ CL |
| 6 | N/A | CORPO MOZZO |
| 7 | V2560401 | KIT ID360 2 BEARINGS 17x28x7 + CIRCLIP + WAVED WASHER (QRM A |
| 8 | V2390601 | KIT FRONT 12mm AXLE QRM+ 6B |

OPTIONS

| | |
|----------|---|
| V2252401 | MY16 FRONT AXLE ROAD DISC 9/12/15 CENTER LOCK |
| V2252301 | MY16 FRONT AXLE ROAD DISC 9/12/15 INT |

TYRES

| | | |
|---|----------|-------------------------|
| 9 | 39949936 | Yksion Allroad XL |
| 9 | 38012230 | Yksion Elite Allroad 30 |

ADAPTERS

| | |
|----------|---------------------------------|
| B4104401 | 15mm FT Road Axle Adapters 16 |
| V2680301 | "Kit Ft Road Adapter 12 >> 9mm" |

MAVIC Allroad Elite UST Disc

VENDUTO CON

| | |
|--|--|
| Sigillante per pneumatici Mavic (solo ruota posteriore) (355 466 01) | |
| Sigillante per pneumatici Mavic (solo ruota posteriore) (355 466 01) | |
| Sigillante per pneumatici Mavic (solo ruota posteriore) (355 466 01) | |
| Tyre sealant syringe | |
| Tyre sealant syringe | |
| Tyre sealant syringe | |
| Adattatori bloccaggio rapido anteriore (996 941 01 per MTB orB41 043 01 per strada) | |
| Adattatori bloccaggio rapido anteriore (996 941 01 per MTB orB41 043 01 per strada) | |
| Adattatori posteriori bloccaggio rapido per Instant Drive 360 (B49 894 01) | |
| Adattatori posteriori bloccaggio rapido per Instant Drive 360 (B49 894 01) | |
| Valvola e accessori UST (129 838 01) | |
| Valvola e accessori UST (129 838 01) | |
| Valvola e accessori UST (129 838 01) | |
| Viti specifiche per disco (308 719 01) | |
| Chiave di regolazione multifunzione (325 423 01) | |
| Chiave di regolazione multifunzione (325 423 01) | |
| Chiave di regolazione multifunzione (325 423 01) | |
| Guida utente | |

COMPATIBILITY

| | |
|--|--|
| Ruota libera: Shimano/Sram, convertibile in Campagnolo e XD-R con corpi trasmissione opzionali | |
| Ruota libera: Shimano/Sram, convertibile in Campagnolo e XD-R con corpi trasmissione opzionali | |
| Ruota libera: Shimano/Sram, convertibile in Campagnolo e XD-R con corpi trasmissione opzionali | |
| Perno anteriore: perno passante da 12 mm, facilmente convertibile in un sistema a sgancio rapido tramite gli adattatori inclusi. Convertibile in 15 mm | |
| Perno anteriore: passante a 12mm. Convertibile da bloccaggio rapido con adattatori opzionali o la versione 15mm con sostituendo l'asse | |
| Perno anteriore: perno passante da 12 mm, facilmente convertibile in un sistema a sgancio rapido tramite gli adattatori inclusi. Convertibile in 15 mm | |
| Perno posteriore: perno passante da 12 mm convertibile in bloccaggio rapido con adattatori opzionali (non disponibile in Germania) | |
| Perno posteriore: perno passante da 12 mm, convertibile in un sistema a bloccaggio rapido tramite gli adattatori inclusi | |
| Perno posteriore: perno passante da 12 mm, convertibile in un sistema a bloccaggio rapido tramite gli adattatori inclusi | |