

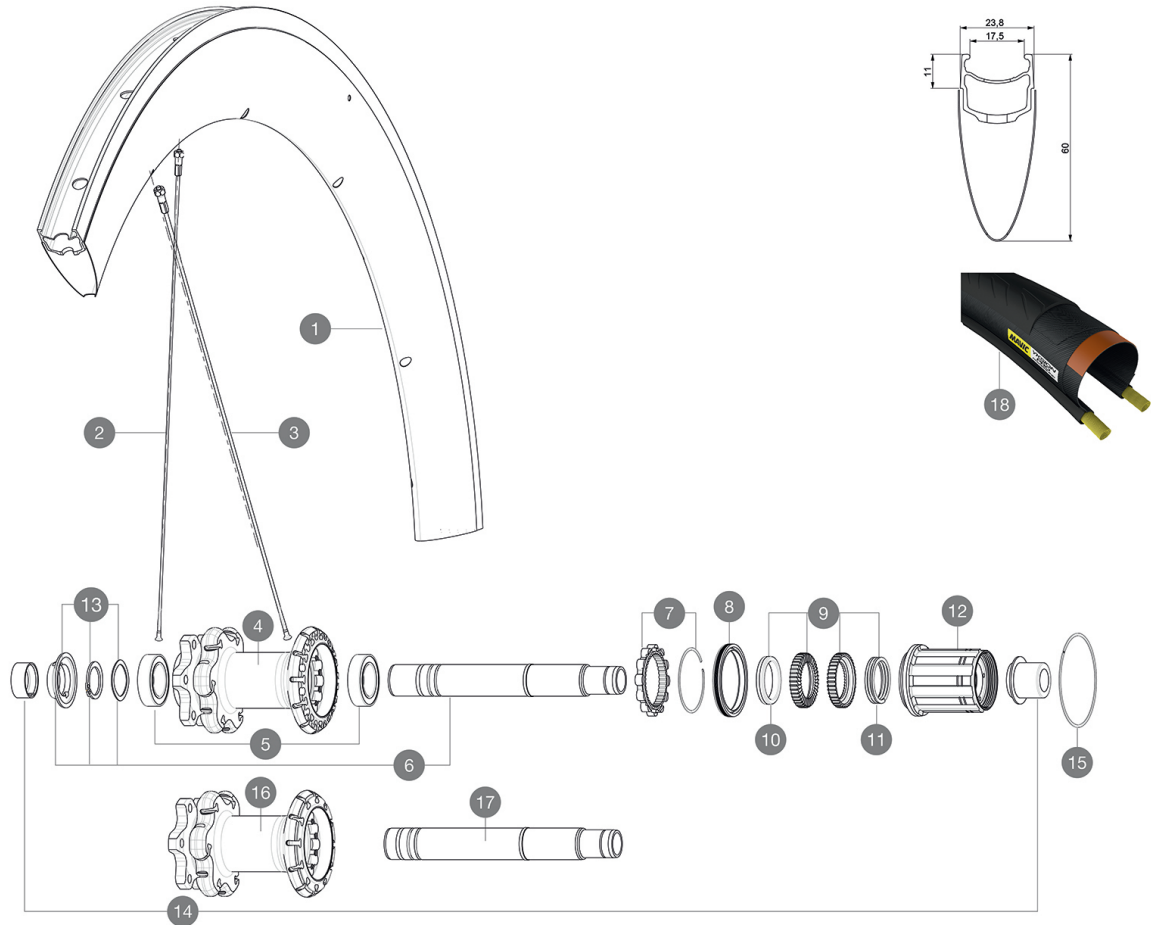
# MAVIC Comete Pro Carbon Disc

ASTM-KATEGORIE 1: fÄ¼r den Einsatz auf asphaltierten Strassen und Wegen  
Um eine längere Lebensdauer der Laufräder zu erreichen, empfiehlt Mavic als Obergrenze fÄ¼r das Gesamtgewicht von Fahrer, Ausrüstung und Fahrrad 120 kg  
Empfohlene Reifenbreite: 25 bis 32 mm  
Max. Reifendruck: 23 mm - 8,7 bar / 125 PSI; 25/28 mm - 7,7 bar / 110 PSI

## REFERENZEN RÄDER

R20931 ComProCD6B12x142RrSV

R20981 ComProCDCL12x142RrSV



## RIMS



&amp;NBSP;:

1	V2732313	KIT REAR RIM COMETE PRO CARBON DISC
---	----------	-------------------------------------

## SPOKES

2	V3662101	KIT 12 FRT/NDS COMETE PRO CARBON Disc BUTTED AERO STAINLESS
2	V2279701	KIT 12 FT/NDS COMETE PRO CARB DISC SPK 294mm - while stock I
3	V2279801	KIT 12 DS COMETE PRO CARBON UB/DISC SPK 277mm - while stock
3	V3662001	KIT 12 DS COMETE PRO CARBON UB/D BUTTED AERO STAINLESS SPOKE

## HUB SHELLS

4	N/A	NABENKÖRPER
5	V2560401	KIT ID360 2 BEARINGS 17x28x7 + CIRCLIP + WAVED WASHER (QRM A
6	V2252901	KIT ID360 CENTER LOCK 135/142mm AXLE WITH CIRCLIP
7	V2252701	KIT ID360 INSERT SHAPED EAR LOBE > 2017
8	V2251601	ID360 SEAL + GREASE
9	V2251701	ID360 2 RATCHETS + SPRING + GREASE
10	V2500501	Kit 3 ID360 pad for noise reduction
11	V2251801	KIT 3 ID360 ROAD SPRINGS
12	V3430101	HG11 Freewheel Body ID360
13	V2560501	KIT ADJUST. SYSTEM QRM AUTO ID360 for 17x28x7 bearing
15	V2252201	KIT 2 REAR HUB RETENTION RINGS 48mm
16	N/A	NABENKÖRPER
17	V2253001	KIT ID360 6 BOLTS 135/142mm AXLE WITH CIRCLIP

## TYRES

18	37805525	Yksion Pro PowerLink White 25
----	----------	-------------------------------

## ADAPTERS

14	V2510701	ID360 EVO REAR AXLE ADAPTERS 12x142mm DCL & D6T
	V2510901	ID360 EVO REAR AXLE ADAPTERS 12x135mm DCL & D6T
	V2510801	ID360 EVO REAR AXLE ADAPTERS 9x135mm DCL & D6T

# MAVIC Comete Pro Carbon Disc

## GELIEFERT MIT

Achsstummel f $\frac{1}{4}$ r Schnellspanner (VR) (996 941 01 f $\frac{1}{4}$ r MTB oder B41 043 01 f $\frac{1}{4}$ r Rennrad)	
9,5-mm-Reduzierst $\frac{1}{4}$ cke f $\frac{1}{4}$ r Schnellspanner an Instant Drive 360-Naben (HR) (B49 894 01)	
Felgenband	
Felgenband	
Multifunktions-Einstellschl $\frac{1}{4}$ ssel (325 423 01)	
Multifunktions-Einstellschl $\frac{1}{4}$ ssel (325 423 01)	
Bedienungsanleitung	
Bedienungsanleitung	

## COMPATIBILITY

Freilauf: Shimano/Sram (mit optionalem Freilaufk $\frac{1}{4}$ rper umr $\frac{1}{4}$ stbar f $\frac{1}{4}$ r Campagnolo oder XD-R)	
Freilauf: Shimano/Sram (mit optionalem Freilaufk $\frac{1}{4}$ rper umr $\frac{1}{4}$ stbar f $\frac{1}{4}$ r Campagnolo oder XD-R)	
VR-Achse: 12x100 mm, einfach umr $\frac{1}{4}$ stbar auf Schnellspanner (mit beiliegenden Adaptern). Umr $\frac{1}{4}$ stung auf 15x100 mm durch Austausch der kompletten Achse m $\frac{1}{4}$ glich	
Vorderrad Achse: 12mm Achsen Innenma $\frac{1}{4}$ . Optional: Umr $\frac{1}{4}$ stung auf Schnellspanner mit Adaptern oder mit Achstausch auf 15 mm Steckachse m $\frac{1}{4}$ glich	
HR-Achse: 12x142-mm-Steckachse, umr $\frac{1}{4}$ stbar auf Schnellspanner (mit optionalen Adaptern $\hat{A}$ in Deutschland nicht lieferbar)	
HR-Achse: 12x142-mm-Steckachse, umr $\frac{1}{4}$ stbar auf Schnellspanner (mit beiliegenden Adaptern)	

## Specifications

### FELGEN

- **Material** : Maxtal und Carbon (12K)
  - **Material** : Maxtal und Carbon (12K)
  - **Profilh $\frac{1}{4}$ he** : 60 mm
  - **Profilh $\frac{1}{4}$ he** : 60 mm
  - **Felgenstoss** : SUP
  - **Felgenstoss** : SUP
  - **Felgenbohrungen** : herk $\frac{1}{4}$ mmlich
  - **Felgenbohrungen** : herk $\frac{1}{4}$ mmlich
- Felgenprofil f $\frac{1}{4}$ r Scheibenbremsen optimiert  
Felgenprofil f $\frac{1}{4}$ r Scheibenbremsen optimiert
- **Gewichts-Tuning** : ISM
  - **Gewichts-Tuning** : ISM
  - **Ventilloch-Durchmesser** : 6,5 mm
  - **Ventilloch-Durchmesser** : 6,5 mm
  - **Bereifung** : Drahtreifen
  - **Bereifung** : Drahtreifen
  - **Innenbreite** : 17 mm
  - **Innenbreite** : 17 mm
  - **ETRTO-Gr $\frac{1}{4}$ sse** : 622x17c
  - **ETRTO-Gr $\frac{1}{4}$ sse** : 622x17c

### SPEICHEN

- **Material** : Stahl
- **Material** : Stahl
- **Speichen** : gerade, mit Aero-Profil, doppel-dickend
- **Speichen** : gerade, mit Aero-Profil, doppel-dickend
- **Speichennippel** : Aluminium, selbstsichernd
- **Speichennippel** : Aluminium, selbstsichernd
- **Speichenzahl** : je 24 vorne und hinten
- **Speichenzahl** : je 24 vorne und hinten
- **Einspeichung** : 2fach gekreuzt (VR), Isopulse (HR)
- **Einspeichung** : 2fach gekreuzt (VR), Isopulse (HR)

### RADNABE

- **Nabenk $\frac{1}{4}$ rper (VR und HR)** : Aluminium
- **Nabenk $\frac{1}{4}$ rper (VR und HR)** : Aluminium
- **Achs-Material (VR und HR)** : Aluminium
- **Achs-Material (VR und HR)** : Aluminium
- **VR** : einstellbare gedichtete Industrielager (QRM+), HR selbstjustierende gedichtete Industrielager (QRM Auto)
- **VR** : einstellbare gedichtete Industrielager (QRM+), HR selbstjustierende gedichtete Industrielager (QRM Auto)
- **Freilauf** : Instant Drive 360
- **Freilauf** : Instant Drive 360
- **VR-Achse** : kompatibel mit Schnellspanner, 12- und 15x100-mm-Steckachsen
- **HR-Achse** : kompatibel mit Schnellspanner, 12x135- und 12x142-mm-Steckachsen

### VERSIONS

- **Farbe** : Schwarz
- **Disc-Standard** : 6-Loch oder Center-Lock $\hat{A}$
- **Disc-Standard** : Center-Lock $\hat{A}$

### RADGEWICHTE

985