

# MAVIC Comete Pro Carbon

1  
2018  
FRONT

CATÉGORIE ASTM 1 : route uniquement

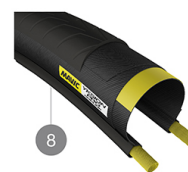
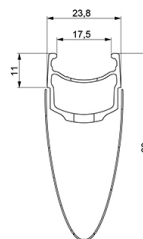
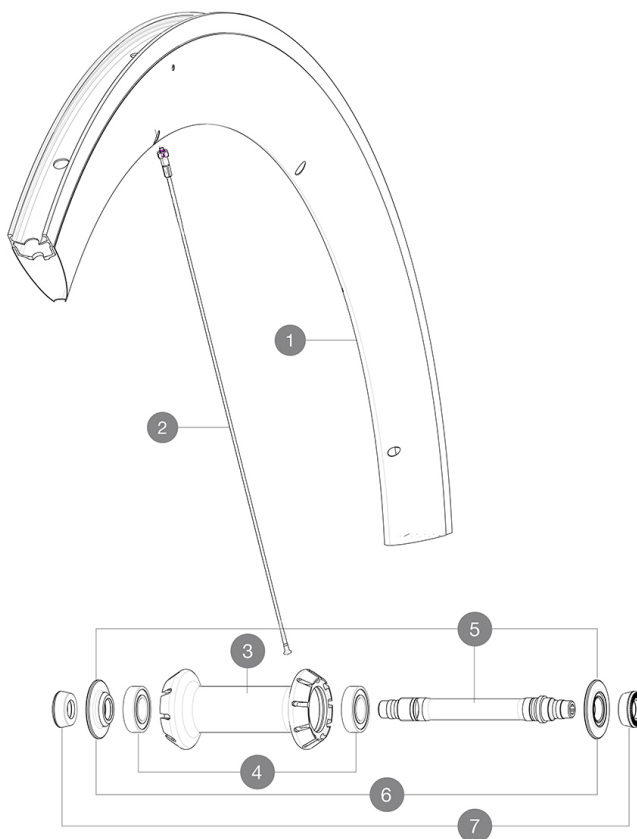
Pour optimiser la longévité des roues, Mavic recommande un poids maximal supporté par les roues de 120kg poids du vélo inclus

Dimensions de pneu recommandées : 25 Å 32 Å mm

Pression max. : 23 mm 8,7 bars - 125 PSI, 25/28 mm 7,7 bars - 110 PSI

## RÉFÉRENCES ROUES

F76251 CometeProCarbUBFtSV



## JANTES



&nbsp;:

1	V2732010	KIT FRONT RIM COMETE PRO CARBON
	V2690201	KIT CARBON RIM TAPE 18x622mm (SPECIAL RIM TAPE)

## RAYONS

2	V2279401	KIT 8 FRT COMETE PRO CARBON SPOKE 287mm - while stock last
2	V3661901	KIT 12 NDS COMETE PRO CARBON BUTTED AERO STAINLESS SPOKE 301

## MOYEURS

3	N/A	CORPS DE MOYEU
4	M40078	ROULEMENTS MOYEU AVT 6901
5	30870001	FRONT AXLE ROAD RIM BRAKING QRM +
6	V2252501	FRONT SETTING NUT & DUST PROTECTOR MY16

## PNEUMATIQUES

8	37805325	Yksion Pro Griplink White 25
---	----------	------------------------------

## ADAPTATEURS

7	35117301	FRONT OR REAR FORK REST KIT R-SYS 2013
---	----------	--

# MAVIC Comete Pro Carbon

## LIVRE AVEC

Blocages rapides BR301 (V24 501 01 avant, V24 502 01 arri�re)	
Blocages rapides BR301 (V24 501 01 avant, V24 502 01 arri�re)	
Fond de jante	
Fond de jante	
Cl� de r�glage multifonction (325 423 01)	
Cl� de r�glage multifonction (325 423 01)	
Guide utilisateur	
Guide utilisateur	

## COMPATIBILITE

Roue libre� : Shimano/Sram, convertible en Campagnolo et XD-R avec des corps de roue libre optionnels	
Roue libre� : Shimano/Sram, convertible en Campagnolo et XD-R avec des corps de roue libre optionnels	
Axe avant� : Blocage rapide uniquement	
Axe avant� : Blocage rapide uniquement	
Axe arri�re� : Blocage rapide uniquement	
Axe arri�re� : Blocage rapide uniquement	

## Sp cifications

### JANTES

- Mat riau  : Maxtal et carbone 12K
- Mat riau  : Maxtal et carbone 12K
- Hauteur  : 60 mm
- Hauteur  : 60 mm
- Raccord  : SUP
- Raccord  : SUP
- Per age  : traditionnel
- Per age  : traditionnel
- Surface de freinage  : UB Control
- Surface de freinage  : UB Control
- R duction du poids  : ISM
- R duction du poids  : ISM
- Diam tre du trou de valve  : 6,5 mm
- Diam tre du trou de valve  : 6,5 mm
- Pneumatique  : pneu
- Pneumatique  : pneu
- Largeur interne  : 17  mm
- Largeur interne  : 17  mm
- Dimension ETRTO  : 622x17C
- Dimension ETRTO  : 622x17C

### RAYONS

- Mat riau  : acier
- Mat riau  : acier
- Forme  : droits, a rodynamiques, r treints
- Forme  : droits, a rodynamiques, r treints
-  crous  : aluminium, ABS
-  crous  : aluminium, ABS
- Nombre  : 16   l avant, 20   l arri re
- Nombre  : 16   l avant, 20   l arri re
- Rayonnage  : avant radial, arri re Isopulse
- Rayonnage  : avant radial, arri re Isopulse

### MOYEUX

- Corps avant et arri re  : aluminium
- Corps avant et arri re  : aluminium
- Mat riau de l axe  : aluminium
- Mat riau de l axe  : aluminium
- Avant  : roulements   cartouche  tanche r glables (QRM+), Arri re  roulements   cartouche  tanche   r glage automatique (QRM Auto)
- Avant  : roulements   cartouche  tanche r glables (QRM+), Arri re  roulements   cartouche  tanche   r glage automatique (QRM Auto)
- Roue-libre : Instant Drive 360
- Roue-libre : Instant Drive 360

### VERSIONS

- Coloris  : Noir uniquement

### POIDS ROUES

785