

MAVIC Cosmic Pro Carbon SL UST Disc

ASTM CATEGORY 1: solo strada

Per una maggiore durata della ruota, Mavic raccomanda di non superare il peso massimo di 120 kg supportato dalle ruote, bicicletta compresa

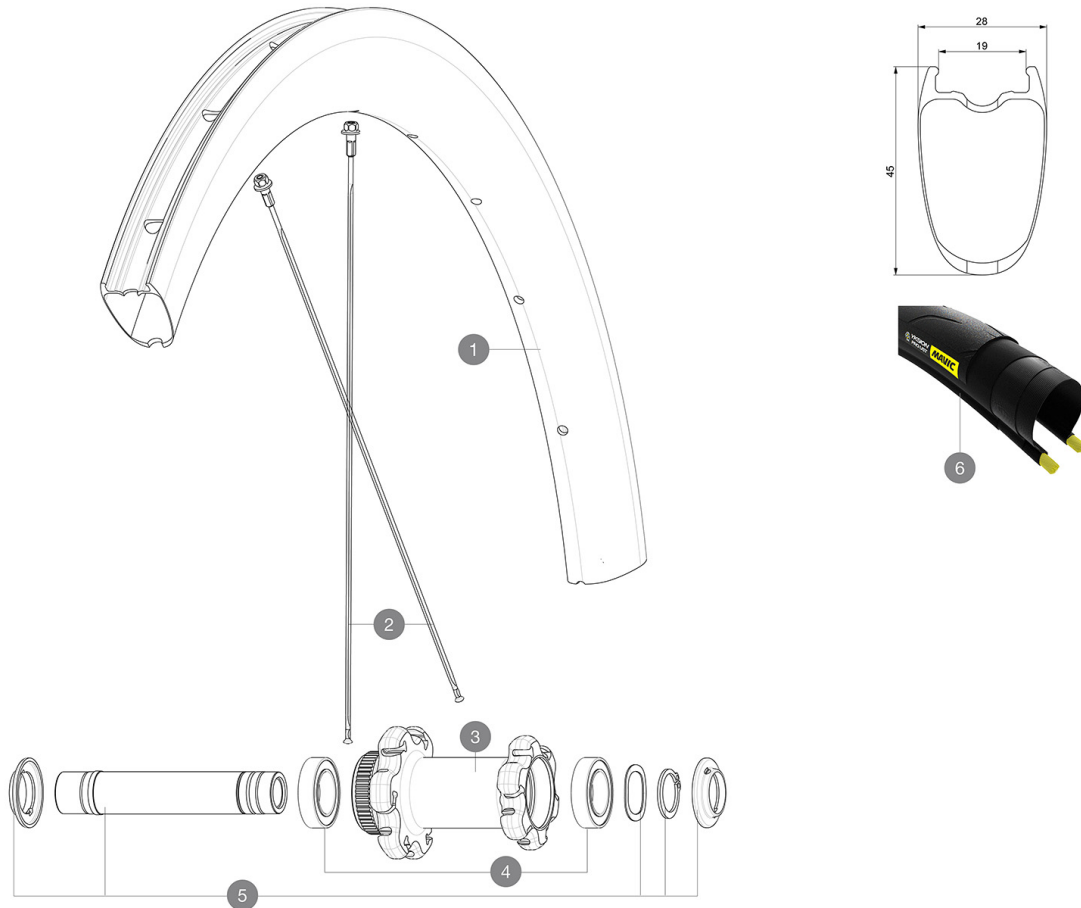
Dimensione di pneumatico consigliata: da 25 a 32 mm

Pressione max.: vedere l'indicazione su ruota e pneumatico. Se sono diverse, utilizzare la minore delle due.

Pressione max. tubeless: 25mm 6 bar - 87 PSI, 28mm 5 bar - 70 PSI. Pressione max. camera d'aria: 25mm 7 bar - 102 PSI, 28mm 6 bar - 87 PSI.

REFERENZE RUOTE

F80551 CosProCarbSLUST DCL 19 Ft



RIMS



&NBSP::

1	V2736510	KIT FRONT RIM COSMIC PRO CARBON SL UST Disc 19
	V2620101	UST RIM TAPE 25mm (for 21-24mm wide rim)

SPOKES

2	V3665201	KIT 1 FRT 277 + 1 NDS 271 COSMIC PRO CARBON SL UST D 19 STAM
2	V3663501	KIT 12 BUTTED AERO STAINLESS SPOKE 277 + alu nipple + washer

HUB SHELLS

3	N/A	CORPO MOZZO
4	M40129	KIT 2 BEARINGS 6902 15x28x7
5	V2373301	KIT QRM AUTO FRONT AXLE 12mm > 2019

TYRES



6	39938825	Yksion Pro UST 700x25
---	----------	-----------------------

ADAPTERS

V2680301	"Kit Ft Road Adapter 12 >> 9mm"
----------	---------------------------------

MAVIC Cosmic Pro Carbon SL UST Disc

VENDUTO CON

Sigillante per pneumatici Mavic (ruota posteriore) (355 466 01)	
Sigillante per pneumatici Mavic (ruota posteriore) (355 466 01)	
Siringa per sigillante pneumatici	
Siringa per sigillante pneumatici	
Adattatori bloccaggio rapido anteriore (996 941 01 per MTB or B41 043 01 per strada)	
Adattatori bloccaggio rapido anteriore (996 941 01 per MTB or B41 043 01 per strada)	
Adattatori posteriori bloccaggio rapido per Instant Drive 360 (B49 894 01)	
Adattatori posteriori bloccaggio rapido per Instant Drive 360 (B49 894 01)	
Valvola e accessori UST (129 838 01)	
Valvola e accessori UST (129 838 01)	
Flap tubeless	
Flap tubeless	
Guida utente	
Guida utente	

COMPATIBILITY

Ruota libera: Shimano/Sram, convertibile in Campagnolo e XD-R con corpi trasmissione opzionali	
Ruota libera: Shimano/Sram, convertibile in Campagnolo e XD-R con corpi trasmissione opzionali	
Perno anteriore: Perno passante da 12 x 100, facilmente convertibile in un sistema a sgancio rapido con adattatori inclusi. Non compatibile con i perni	
Perno anteriore: Perno passante da 12 x 100, facilmente convertibile in un sistema a sgancio rapido con adattatori inclusi. Non compatibile con i perni	
Perno posteriore: perno passante da 12 mm, convertibile in un sistema a bloccaggio rapido tramite gli adattatori inclusi	
Perno posteriore: perno passante da 12 mm, convertibile in un sistema a bloccaggio rapido tramite gli adattatori inclusi	

Specifications

CERCHIONI

- **Materiale** : fibre di carbonio 3K
- **Materiale** : fibre di carbonio 3K
- **Altezza** : 45 mm
- **Altezza** : 45 mm
- **Forature** : tradizionale
- **Forature** : tradizionale

Profilo specifico per freni a disco

Profilo specifico per freni a disco

- **Diametro foro valvola** : 6,5 mm
- **Diametro foro valvola** : 6,5 mm
- **Pneumatico** : UST tubeless e camera d'aria
- **Pneumatico** : UST tubeless e camera d'aria

Larghezza interna : 19 mm

Larghezza interna : 19 mm

Misura ETRTO : 622x19TC Road

MOZZO

- **Corpo anteriore e posteriore** : alluminio
 - **Corpo anteriore e posteriore** : alluminio
 - **Materiale perno** : alluminio
 - **Materiale perno** : alluminio
- Cuscinetti a cartuccia sigillati autoregolanti (QRM Auto), anteriore e posteriore
Cuscinetti a cartuccia sigillati autoregolanti (QRM Auto), anteriore e posteriore
- **Ruota libera** : Instant Drive 360
 - **Ruota libera** : Instant Drive 360
 - **Anteriore** : compatibile con sistema a sgancio rapido e perno passante da 12 x 100
 - **Anteriore** : compatibile con sistema a sgancio rapido e perno passante da 12 x 100
 - **Posteriore** : bloccaggio rapido, compatibile con

PESI RUOTE

685