

MAVIC Cosmic Pro Carbon UST Disc

CATÉGORIE ASTM 1 : route uniquement

Pour optimiser la longévité des roues, Mavic recommande un poids maximal supporté par les roues de 120kg poids du vélo inclus

Dimensions de pneus recommandés : 25 Å 32 mm

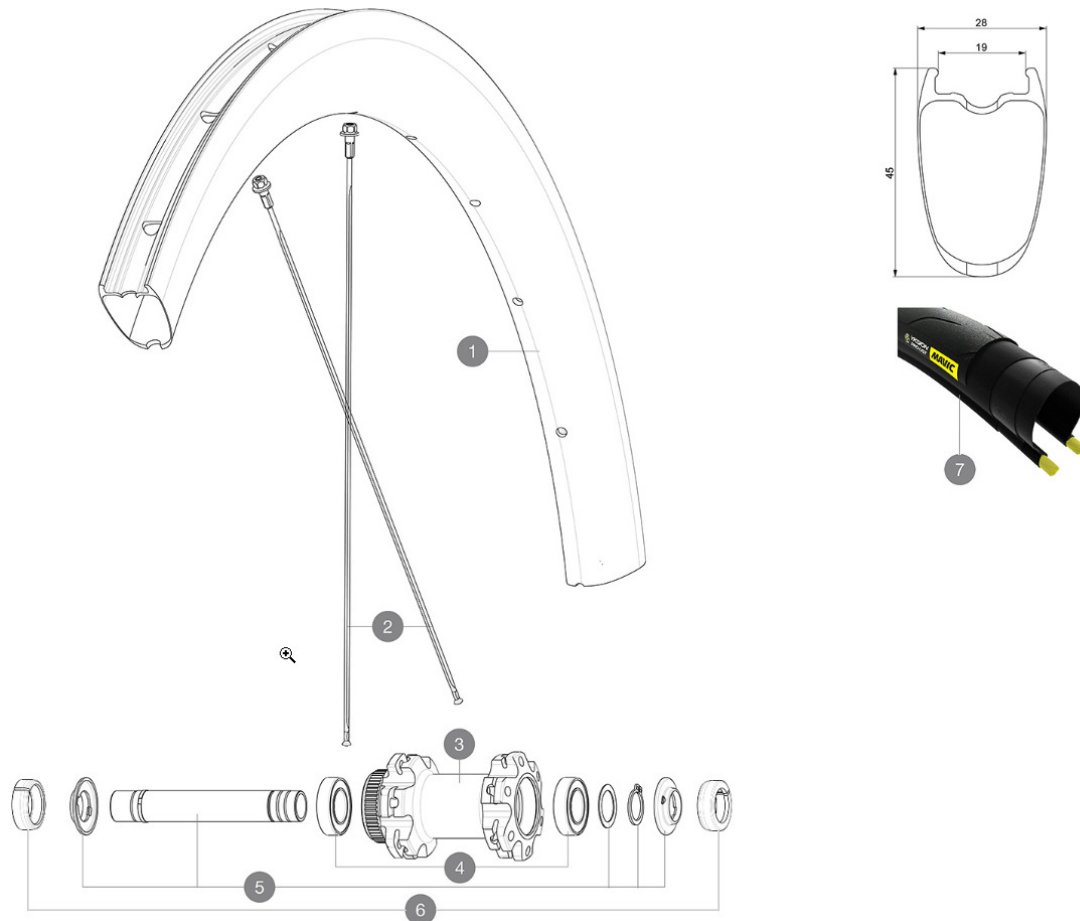
Pression max. : se référer aux indications sur la roue et le pneu. Si elles sont différentes, choisir la plus faible.

Pression max. tubeless : 25mm 6 bars - 87Å PSI, 28mm 5Å bars - 70Å PSI Pression max. tubetype : 25Å mm 7Å bars - 102Å PSI, 28Å mm 6Å bars - 87Å PSI

RÉFÉRENCES ROUES

F80571 CosmicProCarb UST DCL Ft

F90731 CosmicProCarb UST DCL Ft NT



JANTES



&NBSP;:

1	V2736210	KIT FRONT RIM COSMIC PRO CARBON UST Disc - while stock last
1	V4092815	Kit Front/Rear rim Cosmic SL 45 Disc
	V2620101	UST RIM TAPE 25mm (for 21-24mm wide rim)

RAYONS

2	V4161201	Kit 12 Front/Rear non Drive Side Stainless Spokes 273 Cosmic
2	V4160301	Kit 2 Front/Rear non Drive Side stamped Stainless Spoke 273
2	V3665901	KIT 12 FRT/NDS COSMIC PRO CARBON UST Disc SPOKE 273 + nipple
2	V3665501	KIT 2 FRT/RNDS STAMPED SPOKE 273 COSMIC PRO CARBON UST Disc

MOYEURS

3	N/A	CORPS DE MOYEU
4	M40129	KIT 2 BEARINGS 6902 15x28x7
5	V2373301	KIT QRM AUTO FRONT AXLE 12mm > 2019

PNEUMATIQUES



7	39938825	Yksion Pro UST 700x25
---	----------	-----------------------

ADAPTATEURS

6	V2680501	12mm Road Axle Cap QRM Auto
	V2680301	Kit Ft Road Adapter 12 >> 9mm

MAVIC Cosmic Pro Carbon UST Disc

LIVRE AVEC

Liquide pré-ventif Mavic (roue arrière) (355 466 01)	
Liquide pré-ventif Mavic (roue arrière) (355 466 01)	
Seringue pour liquide pré-ventif	
Seringue pour liquide pré-ventif	
Adaptateurs pour blocage rapide avant (996 941 01 pour VTT ou B41 043 01 pour route)	
Adaptateurs pour blocage rapide avant (996 941 01 pour VTT ou B41 043 01 pour route)	
Adaptateurs arrière QR pour Instant Drive 360 (B49 894 01)	
Adaptateurs arrière QR pour Instant Drive 360 (B49 894 01)	
Valve UST et accessoires (129 838 01)	
Valve UST et accessoires (129 838 01)	
Fond de jante tubeless	
Fond de jante tubeless	
Guide utilisateur	
Guide utilisateur	

COMPATIBILITE

Roue libre : Shimano/Sram, convertible en Campagnolo et XD-R avec des corps de roue libre optionnels	
Roue libre : Shimano/Sram, convertible en Campagnolo et XD-R avec des corps de roue libre optionnels	
Axe avant : axe traversant 12x100, conversion facile en blocage rapide avec les adaptateurs fournis. Incompatible avec les axes traversants de 15 mm	
Axe avant : axe traversant 12x100, conversion facile en blocage rapide avec les adaptateurs fournis. Incompatible avec les axes traversants de 15 mm	
Axe arrière : axe traversant de 12 mm, convertible en blocage rapide avec les adaptateurs inclus	
Axe arrière : axe traversant de 12 mm, convertible en blocage rapide avec les adaptateurs inclus	

Spécifications

JANTES

- Matériau : Matériau carbone tressé 3K
- Matériau : Matériau carbone tressé 3K
- Hauteur : 45 mm
- Hauteur : 45 mm
- Perçage : traditionnel
- Perçage : traditionnel

Profil spécifique pour frein à disque

Profil spécifique pour frein à disque

- Diamètre du trou de valve : 6,5 mm
- Diamètre du trou de valve : 6,5 mm
- Pneumatique : UST Tubeless et tubetype
- Pneumatique : UST Tubeless et tubetype
- Largeur interne : 19 mm

• Largeur interne : 19 mm

• Dimension ETRTO : 622x19TC BOUTE

MOYEUX

- Corps avant et arrière : aluminium
- Corps avant et arrière : aluminium
- Matériau de l'axe : aluminium
- Matériau de l'axe : aluminium
- Roulements à cartouche à tanche à glage automatique (QRM Auto), à l'avant et à l'arrière
- Roulements à cartouche à tanche à glage automatique (QRM Auto), à l'avant et à l'arrière
- Roue libre : Instant Drive 360
- Roue libre : Instant Drive 360
- Avant : compatible blocage rapide et axe traversant de 12x100
- Avant : compatible blocage rapide et axe traversant de 12x100
- Arrière : Attache rapide, compatible 12x142 et

POIDS ROUES

780