

MAVIC Ksyrium Pro Carbon SL UST Disc

RÉFÉRENCES ROUES

F80671 KsyProCarbSLUST DCL 19 Ft

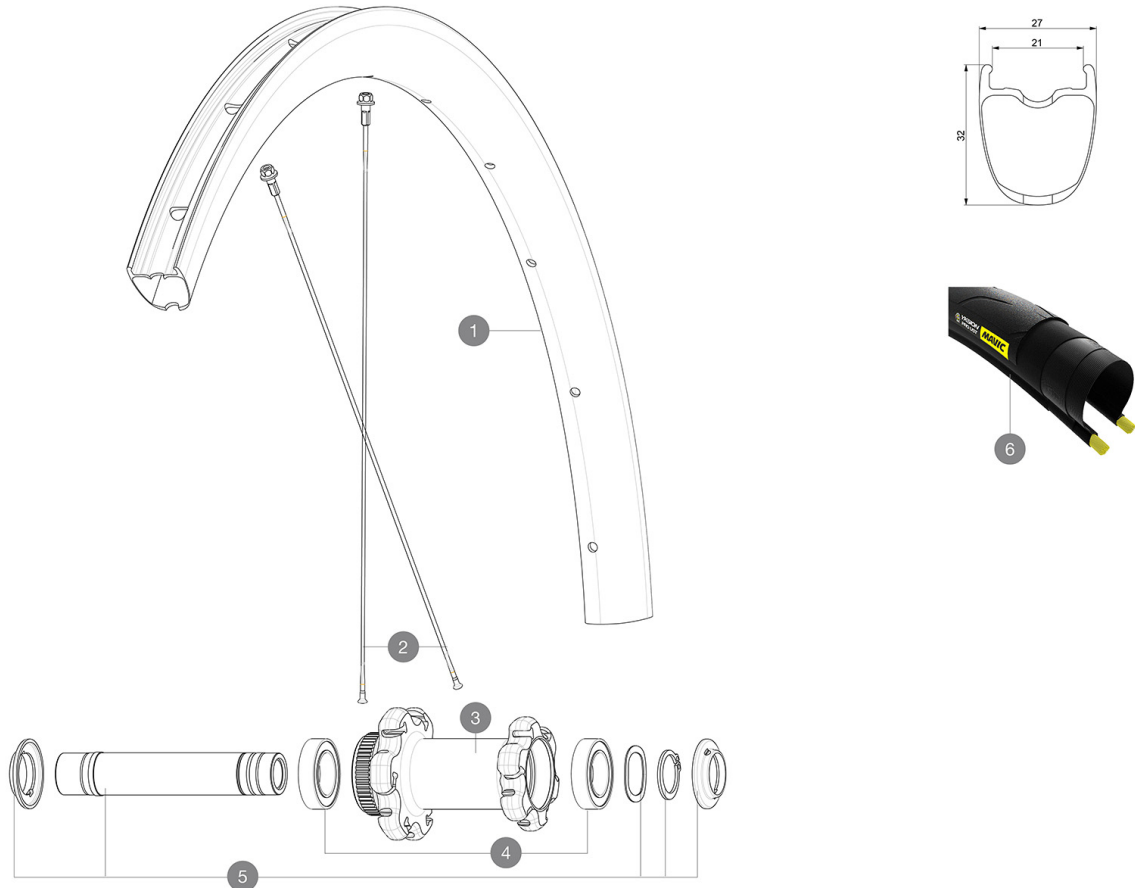
CATÉGORIE ASTM 1 : route uniquement

Pour optimiser la longévité des roues, Mavic recommande un poids maximal supporté par les roues de 120kg poids du vélo inclus

Dimensions de pneus recommandés : 25 Å 32 mm

Pression max. : se référer aux indications sur la roue et le pneu. Si elles sont différentes, choisir la plus faible.

Pression max. tubeless : 25mm 6 bars - 87Å PSI, 28mm 5Å bars - 70Å PSI Pression max. tubetype : 25Å mm 7Å bars - 102Å PSI, 28Å mm 6Å bars - 87Å PSI



JANTES



&nbsp;::

| | | |
|---|----------|--|
| 1 | V4093215 | Kit Front/Rear rim Cosmic SL 32 Disc |
| 1 | V2736610 | KIT FRONT RIM KSYRIUM PRO CARBON UST Disc 19/KSYRIUM PRO CAR |
| | V2620101 | UST RIM TAPE 25mm (for 21-24mm wide rim) |

RAYONS

| | | |
|---|----------|--|
| 2 | V3666301 | KIT 12 FRT/NDS BUTTED AERO STAINLESS SPOKE 283 KSYRIUM PRO C |
| 2 | V3666201 | KIT 2 FRT/NDS STAMPED STAINLESS SPOKE 283 KSYRIUM PRO CARBON |

MOYEUX

| | | |
|---|----------|--|
| 3 | N/A | CORPS DE MOYEU |
| 4 | V2500901 | KIT BEARINGS 18x30x7 + WAVED WASHER + CLIP |
| 5 | V2374101 | KIT QRM AUTO FRONT L3 AXLE 100x12mm DCL - while stock last |
| 5 | V2374001 | KIT 12x100mm FRONT AXLE DCL QRM AUTO ALLROAD > 2019 |

OPTIONS

| | |
|----------|--|
| V2373501 | QRM Auto front axle 15mm for DCL Allroad wheels > 2019 |
|----------|--|

PNEUMATIQUES




| | | |
|---|----------|-----------------------|
| 6 | 39938825 | Yksion Pro UST 700x25 |
|---|----------|-----------------------|

ADAPTATEURS

| | |
|----------|-------------------------------|
| V2680301 | Kit Ft Road Adapter 12 >> 9mm |
|----------|-------------------------------|

MAVIC Ksyrium Pro Carbon SL UST Disc

LIVRE AVEC

| | |
|---|---|
| Liquide pr  ventif Mavic (roue arri  re) (355 466 01) | |
| Liquide pr  ventif Mavic (roue arri  re) (355 466 01) | |
| Liquide pr  ventif Mavic (roue arri  re) (355 466 01) | |
| Seringue pour liquide pr  ventif | |
| Seringue pour liquide pr  ventif | |
| Seringue pour liquide pr  ventif | |
| Adaptateurs pour blocage rapide avant (996 941 01 pour VTT ou B41 043 01 pour route) | |
| Adaptateurs pour blocage rapide avant (996 941 01 pour VTT ou B41 043 01 pour route) | |
| Adaptateurs pour blocage rapide avant (996 941 01 pour VTT ou B41 043 01 pour route) | |
| Adaptateurs arri  re QR pour Instant Drive 360 (B49 894 01) | |
| Adaptateurs arri  re QR pour Instant Drive 360 (B49 894 01) | |
| Adaptateurs arri  re QR pour Instant Drive 360 (B49 894 01) | |
| Valve UST et accessoires (129 838 01) |  |
| Valve UST et accessoires (129 838 01) |  |
| Valve UST et accessoires (129 838 01) |  |
| Fond de jante tubeless | |
| Fond de jante tubeless | |
| Fond de jante tubeless | |

COMPATIBILITE

| | |
|--|--|
| Roue libre : Shimano/Sram, convertible en Campagnolo et XD-R avec des corps de roue libre optionnels | |
| Roue libre : Shimano/Sram, convertible en Campagnolo et XD-R avec des corps de roue libre optionnels | |
| Roue libre : Shimano/Sram, convertible en Campagnolo et XD-R avec des corps de roue libre optionnels | |
| Axe avant : axe traversant de 12 mm, convertible en blocage rapide avec les adaptateurs inclus. Convertible en 15 mm en rempla  tant l'axe traversant. | |
| Axe avant : axe traversant de 12 mm, convertible en blocage rapide avec les adaptateurs inclus. Convertible en 15 mm en rempla  tant l'axe traversant. | |
| Axe avant : axe traversant de 12 mm, convertible en blocage rapide avec les adaptateurs inclus. Convertible en 15 mm en rempla  tant l'axe traversant. | |
| Axe arri  re : axe traversant de 12 mm, convertible en blocage rapide avec les adaptateurs inclus | |
| Axe arri  re : axe traversant de 12 mm, convertible en blocage rapide avec les adaptateurs inclus | |
| Axe arri  re : axe traversant de 12 mm, convertible en blocage rapide avec les adaptateurs inclus | |