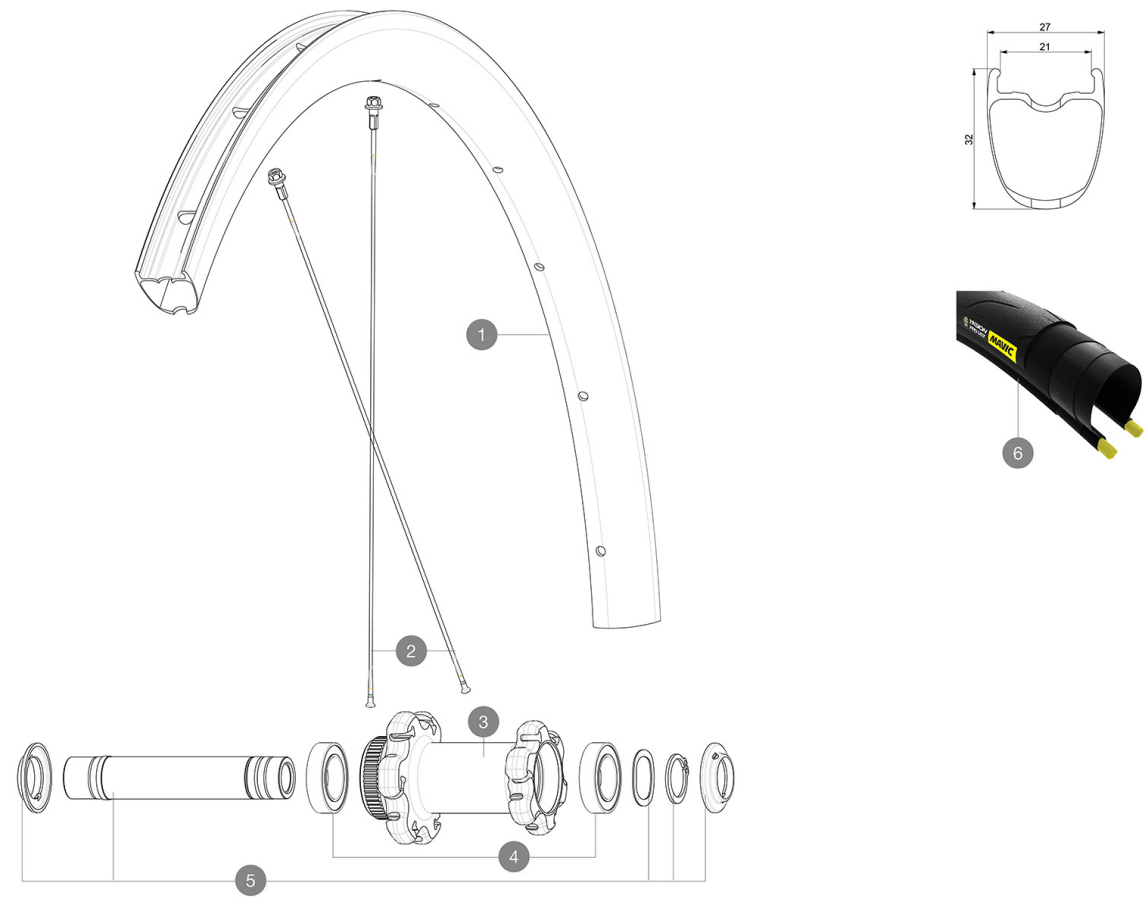


MAVIC Ksyrium Pro Carbon SL UST Disc

ASTM-KATEGORIE 1: fÄ¼r den Einsatz auf asphaltierten Strassen und Wegen
 Um eine lÄngere Lebensdauer der LaufrÄder zu erzielen, empfiehlt Mavic als Obergrenze fÄ¼r das Gesamtgewicht von Fahrer, AusrÄstung und Fahrrad 120 kg
 Empfohlene Reifenbreite: 25 bis 32 mm
 Max. Reifenluftdruck: siehe Angaben auf Laufrad und Reifen. Wenn diese abweichen, gilt stets der niedrigere Wert!
 Max. Reifendruck: Tubeless 25 mm - 6,0 bar / 87 PSI; Tubeless 28 mm - 5,0 bar / 70 PSI; mit Schlauch 25/28 mm - 7,7 bar / 110 PSI

REFERENZEN RÄDER

F80671 KsyProCarbSLUST DCL 19 Ft



RIMS



&NBSP::

1	V4093215	Kit Front/Rear rim Cosmic SL 32 Disc
1	V2736610	KIT FRONT RIM KSYRIUM PRO CARBON UST Disc 19/KSYRIUM PRO CAR
	V2620101	UST RIM TAPE 25mm (for 21-24mm wide rim)

SPOKES

2	V3666301	KIT 12 FRT/NDS BUTTED AERO STAINLESS SPOKE 283 KSYRIUM PRO C
2	V3666201	KIT 2 FRT/NDS STAMPED STAINLESS SPOKE 283 KSYRIUM PRO CARBON

HUB SHELLS

3	N/A	NABENKÖRPER
4	V2500901	KIT BEARINGS 18x30x7 + WAVED WASHER + CLIP
5	V2374101	KIT QRM AUTO FRONT L3 AXLE 100x12mm DCL - while stock last
5	V2374001	KIT 12x100mm FRONT AXLE DCL QRM AUTO ALLROAD > 2019

OPTIONS

V2373501	QRM Auto front axle 15mm for DCL Allroad wheels > 2019
----------	--

TYRES




6	39938825	Yksion Pro UST 700x25
---	----------	-----------------------

ADAPTERS

V2680301	"Kit Ft Road Adapter 12 >> 9mm"
----------	---------------------------------

MAVIC Ksyrium Pro Carbon SL UST Disc

GELIEFERT MIT

1 Flasche Mavic Sealant (beim Hinterrad) (355 466 01)	
1 Flasche Mavic Sealant (beim Hinterrad) (355 466 01)	
1 Flasche Mavic Sealant (beim Hinterrad) (355 466 01)	
Spritze $\frac{1}{4}$ r Dichtmittel	
Spritze $\frac{1}{4}$ r Dichtmittel	
Spritze $\frac{1}{4}$ r Dichtmittel	
Achsstummel $\frac{1}{4}$ r Schnellspanner (VR) (996 941 01 $\frac{1}{4}$ r MTB oder B41 043 01 $\frac{1}{4}$ r Rennrad)	
Achsstummel $\frac{1}{4}$ r Schnellspanner (VR) (996 941 01 $\frac{1}{4}$ r MTB oder B41 043 01 $\frac{1}{4}$ r Rennrad)	
Achsstummel $\frac{1}{4}$ r Schnellspanner (VR) (996 941 01 $\frac{1}{4}$ r MTB oder B41 043 01 $\frac{1}{4}$ r Rennrad)	
9,5-mm-Reduzierstück $\frac{1}{4}$ cke $\frac{1}{4}$ r Schnellspanner an Instant Drive 360-Naben (HR) (B49 894 01)	
9,5-mm-Reduzierstück $\frac{1}{4}$ cke $\frac{1}{4}$ r Schnellspanner an Instant Drive 360-Naben (HR) (B49 894 01)	
9,5-mm-Reduzierstück $\frac{1}{4}$ cke $\frac{1}{4}$ r Schnellspanner an Instant Drive 360-Naben (HR) (B49 894 01)	
UST-Ventil und Zubehör (129 838 01)	
UST-Ventil und Zubehör (129 838 01)	
UST-Ventil und Zubehör (129 838 01)	
Tubeless-Felgenband	
Tubeless-Felgenband	
Tubeless-Felgenband	

COMPATIBILITY

Freilauf: Shimano/Sram (mit optionalem Freilaufkäfig) $\frac{1}{4}$ stbar $\frac{1}{4}$ r Campagnolo oder XD-R)	
Freilauf: Shimano/Sram (mit optionalem Freilaufkäfig) $\frac{1}{4}$ stbar $\frac{1}{4}$ r Campagnolo oder XD-R)	
Freilauf: Shimano/Sram (mit optionalem Freilaufkäfig) $\frac{1}{4}$ stbar $\frac{1}{4}$ r Campagnolo oder XD-R)	
VR-Achse: 12x100 mm, einfach $\frac{1}{4}$ stbar auf Schnellspanner (mit beiliegenden Adaptern). Umrüstung auf 15x100 mm durch Austausch der kompletten Achse möglich	
VR-Achse: 12x100 mm, einfach $\frac{1}{4}$ stbar auf Schnellspanner (mit beiliegenden Adaptern). Umrüstung auf 15x100 mm durch Austausch der kompletten Achse möglich	
VR-Achse: 12x100 mm, einfach $\frac{1}{4}$ stbar auf Schnellspanner (mit beiliegenden Adaptern). Umrüstung auf 15x100 mm durch Austausch der kompletten Achse möglich	
HR-Achse: 12x142-mm-Steckachse, $\frac{1}{4}$ stbar auf Schnellspanner (mit beiliegenden Adaptern)	
HR-Achse: 12x142-mm-Steckachse, $\frac{1}{4}$ stbar auf Schnellspanner (mit beiliegenden Adaptern)	
HR-Achse: 12x142-mm-Steckachse, $\frac{1}{4}$ stbar auf Schnellspanner (mit beiliegenden Adaptern)	