

CATÉGORIE ASTM 1 : route uniquement

Taille minimale du pneu: largeur 23mm - pression max. 8Bar/115PSI

Pour optimiser la longévité des roues, Mavic recommande un poids maximal supporté par les roues de 120kg poids du vélo inclus

Dimensions de pneus recommandés : 25 Å 32 mm

Pression max. : se référer aux indications sur la roue et le pneu. Si elles sont différentes, choisir la plus faible.

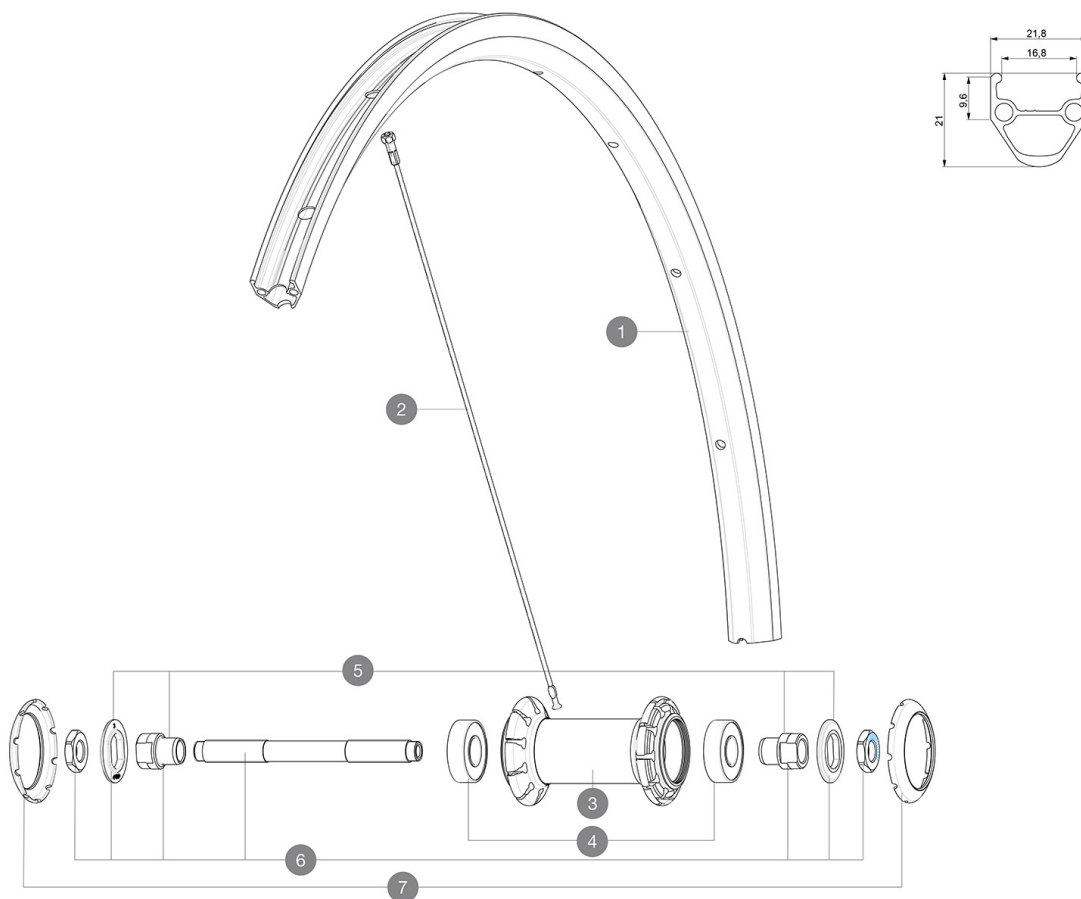
Maximum tyre pressure: 7.5bar/108PSI with a 23mm tyre - 4.6bar/67PSI with a 52mm tyre

Pression max. : 23Å mm 8,7Å bars - 125Å PSI, 25/28Å mm 7,7Å bars - 110Å PSI

Taille maximale du pneu: largeur 52mm - pression max. 5Bar/72PSI

RÉFÉRENCES ROUES

F80941 AKSIUM RB 700 QR



JANTES



 :

1 janteavrouteub FRONT ROAD UB RIM

RAYONS

2 V2272701 FRONT & REAR NON DRIVE SIDE ROUND SPOKE AKSIUM 283mm (Cannon)

MOYEUX

4 M40318 ROULEMENTS 6001 x 2
5 99603801 SHORT EXPENSIBLE BEARING SUPPORTS > 2008
6 99603701 FRONT AXLE QRM ROAD 2008
7 12034401 KIT 3 CAPOTS NOIRS MOYEU AERO 10 ENCOCHES

LIVRE AVEC

Blocages rapides BR101 (M40350 avant, M40351 arriÃre, M40352 arriÃre VTT)	
Blocages rapides BR101 (M40350 avant, M40351 arriÃre, M40352 arriÃre VTT)	
Blocages rapides BR101 (M40350 avant, M40351 arriÃre, M40352 arriÃre VTT)	
Blocages rapides BR101 (M40350 avant, M40351 arriÃre, M40352 arriÃre VTT)	
Blocages rapides BR101 (M40350 avant, M40351 arriÃre, M40352 arriÃre VTT)	
Blocages rapides BR101 (M40350 avant, M40351 arriÃre, M40352 arriÃre VTT)	
Fond de jante	
Fond de jante	
Fond de jante	
Fond de jante	
Fond de jante	
Fond de jante	
Fond de jante	
Fond de jante	
Guide utilisateur	
Guide utilisateur	
Guide utilisateur	
Guide utilisateur	
Guide utilisateur	
Guide utilisateur	
Guide utilisateur	

COMPATIBILITE

Roue libre : Shimano/Sram, convertible en Campagnolo avec un corps de roue libre optionnel	
Roue libre : Shimano/Sram, convertible en Campagnolo avec un corps de roue libre optionnel	
Roue libre : Shimano/Sram, convertible en Campagnolo avec un corps de roue libre optionnel	
Roue libre : Shimano/Sram, convertible en Campagnolo avec un corps de roue libre optionnel	
Roue libre : Shimano/Sram, convertible en Campagnolo avec un corps de roue libre optionnel	
Axe avant : Blocage rapide uniquement	
Axe avant : Blocage rapide uniquement	
Axe avant : Blocage rapide uniquement	
Corps de roue libre: convertible CAMPAGNOLO ED (kit 30871201 vendu sÃparement)	
Axe avant : Blocage rapide uniquement	
Axe avant : Blocage rapide uniquement	
Axe arriÃre : Blocage rapide uniquement	
Axe arriÃre : Blocage rapide uniquement	
Axe arriÃre : Blocage rapide uniquement	
Axe arriÃre : Blocage rapide uniquement	
Axe arriÃre : Blocage rapide uniquement	
Axe arriÃre : axe traversant de 12 mm convertible en blocage rapide au moyen d'adaptateurs	
Corps de roue libre FTS-L Shimano / Sram ([30871101] - livrÃ montÃ)	