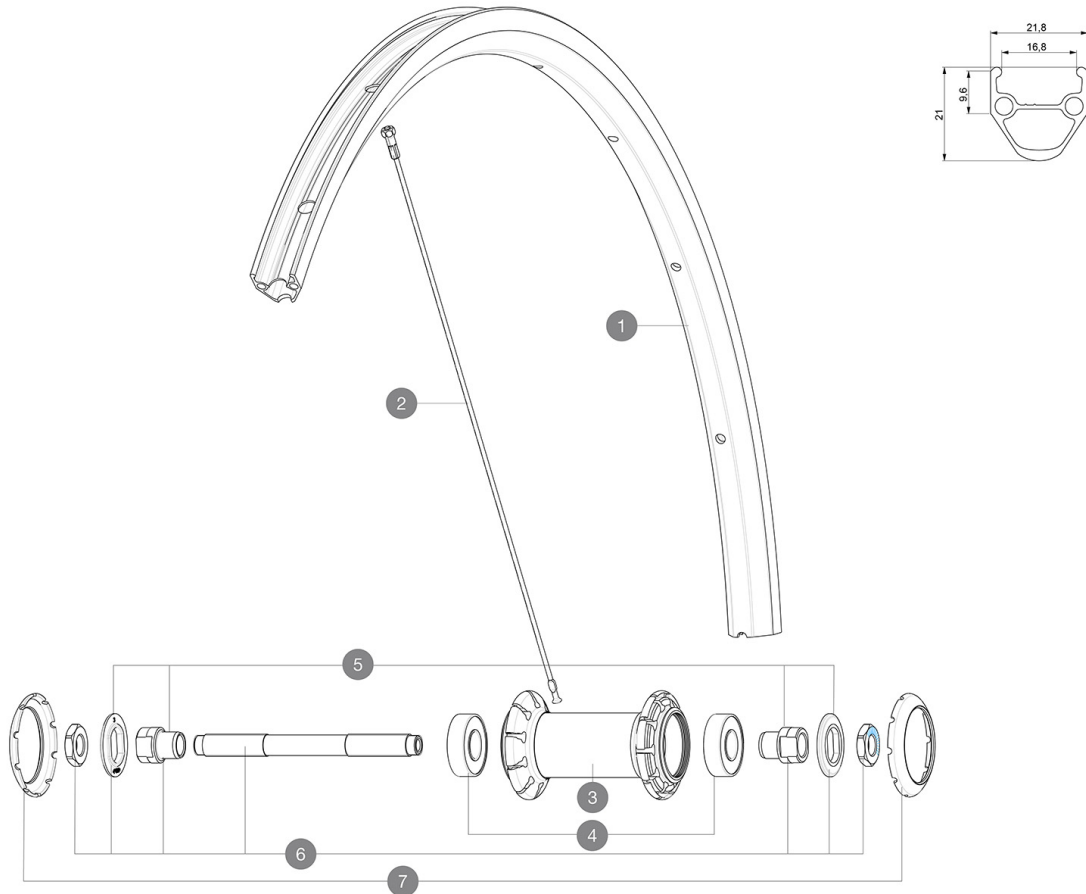


REFERENZEN RÄDER

F80941 AKSIUM

ASTM-KATEGORIE 1: fÄ¼r den Einsatz auf asphaltierten Strassen und Wegen
Um eine lÄngere Lebensdauer der LaufrÄder zu erzielen, empfiehlt Mavic als Obergrenze fÄ¼r das Gesamtgewicht von Fahrer, AusrÄstung und Fahrrad 120 kg
Empfohlene Reifenbreite: 25 bis 32 mm
Max. Reifenluftdruck: siehe Angaben auf Laufrad und Reifen. Wenn diese abweichen, gilt stets der niedrigere Wert!
Max. Reifendruck: 23 mm - 8,7 bar / 125 PSI; 25/28 mm - 7,7 bar / 110 PSI



RIMS



&NBSP;:

1 janteavrouteub FRONT ROAD UB RIM

SPOKES

2 V2272701 FRONT & REAR NON DRIVE SIDE ROUND SPOKE AKSIUM 283mm (Cannon)

HUB SHELLS

4 M40318 HUB BEARING KIT 6001
5 99603801 SHORT EXPENSIBLE BEARING SUPPORTS > 2008
6 99603701 FRONT AXLE QRM ROAD 2008
7 12034401 KIT 3 HUB CAPS AERO 10 SLOTS BLACK

GELIEFERT MIT

Schnellspanner BR101 (M40350 vorne, M40351 f $\frac{1}{4}$ r Rennrad hinten, M40352 f $\frac{1}{4}$ r MTB hinten)	
Schnellspanner BR101 (M40350 vorne, M40351 f $\frac{1}{4}$ r Rennrad hinten, M40352 f $\frac{1}{4}$ r MTB hinten)	
Schnellspanner BR101 (M40350 vorne, M40351 f $\frac{1}{4}$ r Rennrad hinten, M40352 f $\frac{1}{4}$ r MTB hinten)	
Schnellspanner BR101 (M40350 vorne, M40351 f $\frac{1}{4}$ r Rennrad hinten, M40352 f $\frac{1}{4}$ r MTB hinten)	
Schnellspanner BR101 (M40350 vorne, M40351 f $\frac{1}{4}$ r Rennrad hinten, M40352 f $\frac{1}{4}$ r MTB hinten)	
Felgenband	
Felgenband	
Felgenband	
Felgenband	
Felgenband	
Felgenband	
Bedienungsanleitung	
Bedienungsanleitung	
Bedienungsanleitung	
Bedienungsanleitung	
Bedienungsanleitung	

COMPATIBILITY

Freilauf: Shimano/Sram (mit optionalem Freilaufk $\frac{1}{4}$ rper umr $\frac{1}{4}$ stbar f $\frac{1}{4}$ r Campagnolo)	
Freilauf: Shimano/Sram (mit optionalem Freilaufk $\frac{1}{4}$ rper umr $\frac{1}{4}$ stbar f $\frac{1}{4}$ r Campagnolo)	
Freilauf: Shimano/Sram (mit optionalem Freilaufk $\frac{1}{4}$ rper umr $\frac{1}{4}$ stbar f $\frac{1}{4}$ r Campagnolo)	
Freilauf: Shimano/Sram (mit optionalem Freilaufk $\frac{1}{4}$ rper umr $\frac{1}{4}$ stbar f $\frac{1}{4}$ r Campagnolo)	
Freilauf: Shimano/Sram (mit optionalem Freilaufk $\frac{1}{4}$ rper umr $\frac{1}{4}$ stbar f $\frac{1}{4}$ r Campagnolo)	
VR-Achse: nur f $\frac{1}{4}$ r Schnellspanner	
VR-Achse: nur f $\frac{1}{4}$ r Schnellspanner	
VR-Achse: nur f $\frac{1}{4}$ r Schnellspanner	
VR-Achse: nur f $\frac{1}{4}$ r Schnellspanner	
VR-Achse: nur f $\frac{1}{4}$ r Schnellspanner	
VR-Achse: nur f $\frac{1}{4}$ r Schnellspanner	
HR-Achse: nur f $\frac{1}{4}$ r Schnellspanner	
HR-Achse: nur f $\frac{1}{4}$ r Schnellspanner	
HR-Achse: nur f $\frac{1}{4}$ r Schnellspanner	
HR-Achse: nur f $\frac{1}{4}$ r Schnellspanner	
HR-Achse: nur f $\frac{1}{4}$ r Schnellspanner	

Specifications**FELGEN**

- **Material** : S6000 Aluminium
- **Profilh $\frac{1}{4}$ he** : 21 mm
- **Felgenstoss** : gesteckt
- **Felgenbohrungen** : herk $\frac{1}{4}$ mmlich
- **Bremsflanken** : UB Control
- **Ventilloch-Durchmesser** : 6,5 mm
- **Material** : S6000 Aluminium
- **Bereifung** : Drahtreifen
- **Material** : S6000 Aluminium
- **Material** : S6000 Aluminium

RADNABE

- **Nabenk $\frac{1}{4}$ rper (VR und HR)** : Aluminium
- **Nabenk $\frac{1}{4}$ rper (VR und HR)** : Aluminium
- **Nabenk $\frac{1}{4}$ rper (VR und HR)** : Aluminium
- **Nabenk $\frac{1}{4}$ rper (VR und HR)** : Aluminium
- **Nabenk $\frac{1}{4}$ rper (VR und HR)** : Aluminium
- **Achs-Material (VR und HR)** : Stahl
- **Achs-Material (VR und HR)** : Stahl
- **Achs-Material (VR und HR)** : Stahl
- **Achs-Material (VR und HR)** : Stahl
- **Achs-Material (VR und HR)** : Stahl

RADGEWICHTE

845