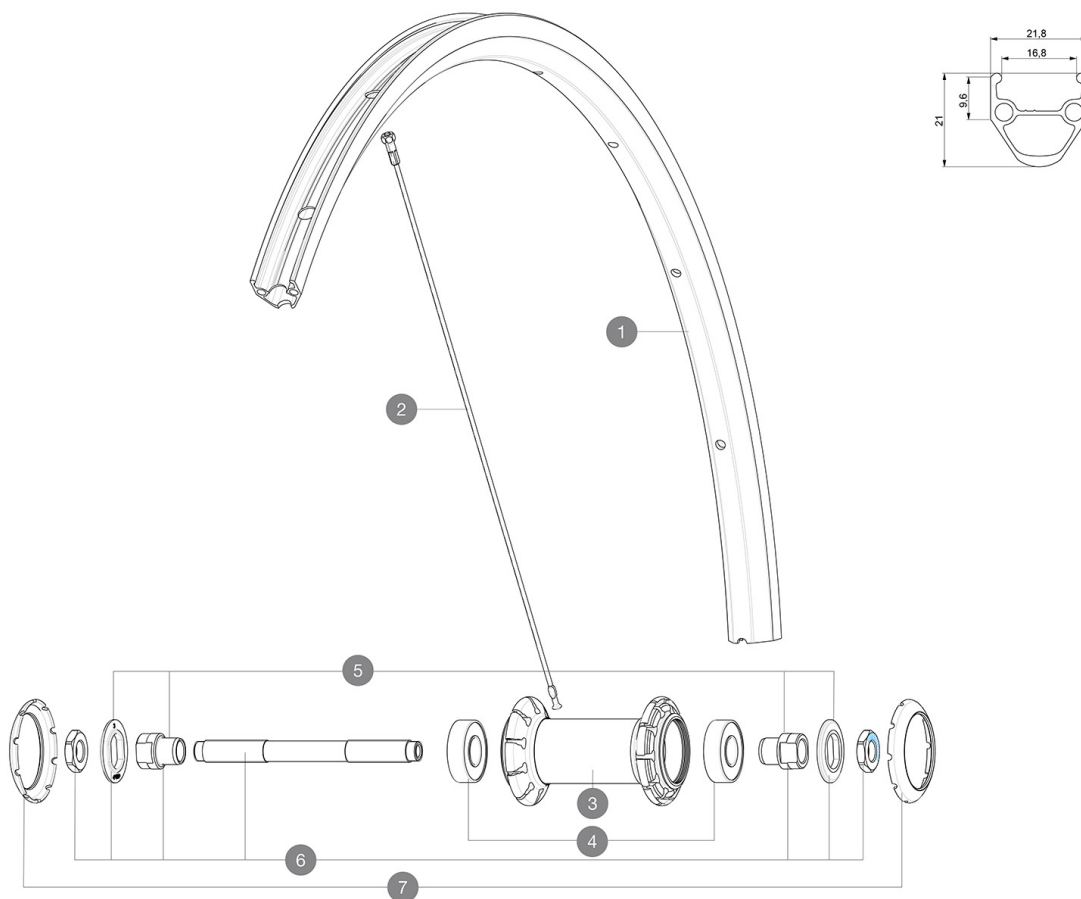


Mindestgröße des Reifens: Breite 23mm - max. Druck 8Bar/115PSI  
 ASTM-KATEGORIE 1: für den Einsatz auf asphaltierten Strassen und Wegen  
 Um eine längere Lebensdauer der Laufräder zu erzielen, empfiehlt Mavic als Obergrenze für das Gesamtgewicht von Fahrer, Ausrüstung und Fahrrad 120 kg  
 Empfohlene Reifenbreite: 25 bis 32 mm  
 Max. Reifenluftdruck: siehe Angaben auf Laufrad und Reifen. Wenn diese abweichen, gilt stets der niedrigere Wert!  
 Maximum tyre pressure: 7.5bar/108PSI with a 23mm tyre - 4.6bar/67PSI with a 52mm tyre  
 Max. Reifendruck: 23 mm - 8,7 bar / 125 PSI; 25/28 mm - 7,7 bar / 110 PSI  
 Maximale Reifengröße: Breite 52mm - max. Druck 5Bar/72PSI

## REFERENZEN RÄDER

F80941 AKSIUM RB 700 QR



### RIMS



&NBSP;:

1 janteavrouteub FRONT ROAD UB RIM

### SPOKES

2 V2272701 FRONT & REAR NON DRIVE SIDE ROUND SPOKE AKSIUM 283mm (Cannon)

### HUB SHELLS

4 M40318 HUB BEARING KIT 6001  
 5 99603801 SHORT EXPENSIBLE BEARING SUPPORTS > 2008  
 6 99603701 FRONT AXLE QRM ROAD 2008  
 7 12034401 KIT 3 HUB CAPS AERO 10 SLOTS BLACK

**GELIEFERT MIT**

|   |  |
|---|--|
| Schnellspanner BR101<br>(M40350 vorne, M40351 f1/4r Rennrad hinten,<br>M40352 f1/4r MTB hinten) |  |
| Schnellspanner BR101<br>(M40350 vorne, M40351 f1/4r Rennrad hinten,<br>M40352 f1/4r MTB hinten) |  |
| Schnellspanner BR101<br>(M40350 vorne, M40351 f1/4r Rennrad hinten,<br>M40352 f1/4r MTB hinten) |  |
| Schnellspanner BR101<br>(M40350 vorne, M40351 f1/4r Rennrad hinten,<br>M40352 f1/4r MTB hinten) |  |
| Schnellspanner BR101<br>(M40350 vorne, M40351 f1/4r Rennrad hinten,<br>M40352 f1/4r MTB hinten) |  |
| Schnellspanner BR101<br>(M40350 vorne, M40351 f1/4r Rennrad hinten,<br>M40352 f1/4r MTB hinten) |  |
| Felgenband  |  |
| Felgenband  |  |
| Felgenband  |  |
| Felgenband  |  |
| Felgenband  |  |
| Felgenband  |  |
| Felgenband  |  |
| Felgenband  |  |
| Bedienungsanleitung   |  |
| Bedienungsanleitung   |  |
| Bedienungsanleitung   |  |
| Bedienungsanleitung   |  |
| Bedienungsanleitung   |  |

**COMPATIBILITY**

|  |  |
|--|--|
| Freilauf: Shimano/Sram (mit optionalem<br>Freilaufk1/4rper umr1/4stbar f1/4r Campagnolo)                     |  |
| Freilauf: Shimano/Sram (mit optionalem<br>Freilaufk1/4rper umr1/4stbar f1/4r Campagnolo)                     |  |
| Freilauf: Shimano/Sram (mit optionalem<br>Freilaufk1/4rper umr1/4stbar f1/4r Campagnolo)                     |  |
| Freilauf: Shimano/Sram (mit optionalem<br>Freilaufk1/4rper umr1/4stbar f1/4r Campagnolo)                     |  |
| Freilauf: Shimano/Sram (mit optionalem<br>Freilaufk1/4rper umr1/4stbar f1/4r Campagnolo)                     |  |
| VR-Achse: nur f1/4r Schnellspanner   |  |
| VR-Achse: nur f1/4r Schnellspanner   |  |
| VR-Achse: nur f1/4r Schnellspanner   |  |
| Freilaufk1/4rper: CAMPAGNOLO ED-Konverter (Kit<br>30871201 separat erh1/4tlich)                              |  |
| VR-Achse: nur f1/4r Schnellspanner   |  |
| VR-Achse: nur f1/4r Schnellspanner   |  |
| HR-Achse: nur f1/4r Schnellspanner   |  |
| HR-Achse: nur f1/4r Schnellspanner   |  |
| HR-Achse: nur f1/4r Schnellspanner   |  |
| HR-Achse: nur f1/4r Schnellspanner   |  |
| Rear axle: 12mm thru axle, convertible to Quick<br>Release with adapters (delivered with non-boost<br>wheel) |  |
| FTS-L-Freilaufk1/4rper f1/4r Shimano HG/Sram-<br>Ritzelkassetten (30871101 1/2 im Lieferumfang<br>enthalten) |  |