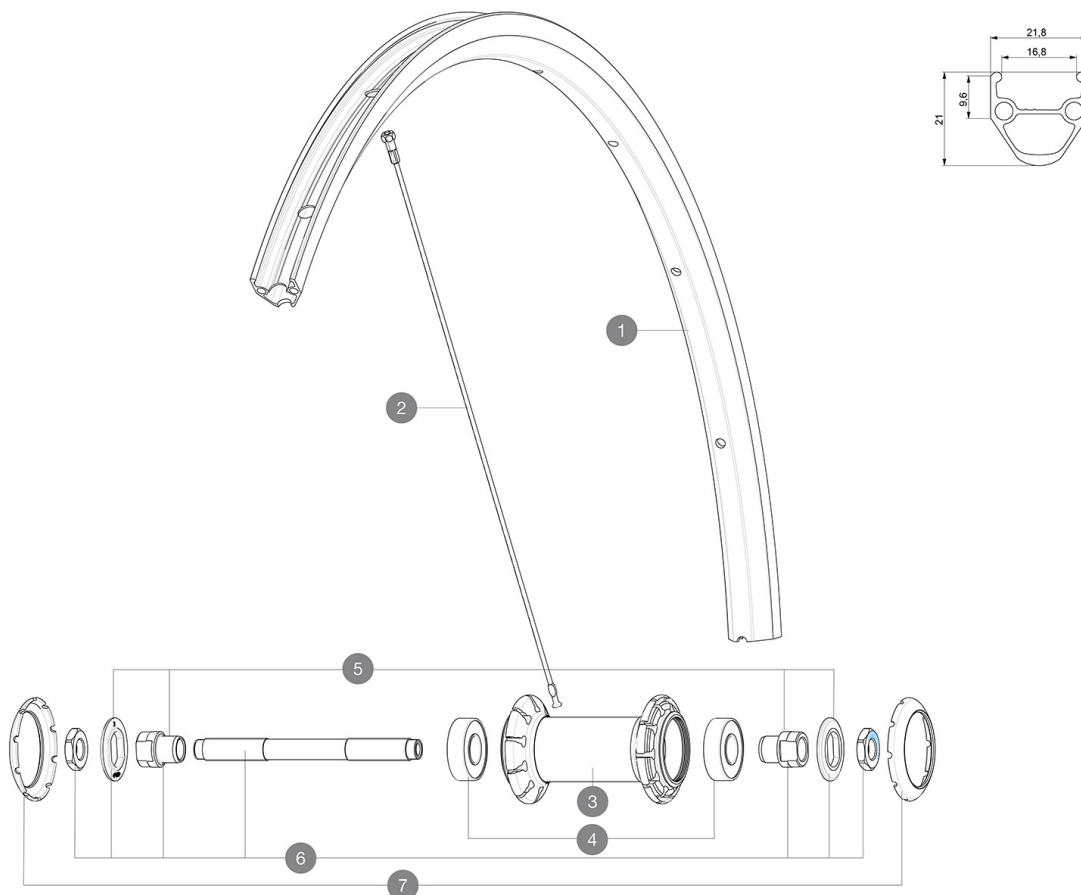


Misura minima del pneumatico: larghezza 23 mm - pressione massima 8Bar/115PSI
 ASTM CATEGORY 1: solo strada
 Per una maggiore durata della ruota, Mavic raccomanda di non superare il peso massimo di 120 kg supportato dalle ruote, bicicletta compresa
 Dimensione di pneumatico consigliata: da 25 a 32 mm
 Pressione max.: vedere l'indicazione su ruota e pneumatico. Se sono diverse, utilizzare la minore delle due.
 Maximum tyre pressure: 7.5bar/108PSI with a 23mm tyre - 4.6bar/67PSI with a 52mm tyre
 Pressione max.: 23mm 8,7 bar - 125 psi, 25/28mm 7,7 bar - 110 psi
 Misura massima del pneumatico: larghezza 52 mm - pressione massima 5 Bar/72 PSI

REFERENZE RUOTE

F80941 AKSIUM RB 700 QR



RIMS



&NBSP::

1 janteavrouteub FRONT ROAD UB RIM

SPOKES

2 V2272701 FRONT & REAR NON DRIVE SIDE ROUND SPOKE AKSIUM 283mm (Cannon)

HUB SHELLS

4 M40318 KIT CUSCINETTI MOZZO 6001
 5 99603801 SHORT EXPENSIBLE BEARING SUPPORTS > 2008
 6 99603701 FRONT AXLE QRM ROAD 2008
 7 12034401 KIT 3 HUB CAPS AERO 10 SLOTS BLACK

VENDUTO CON

Guida utente	
Bloccaggi rapidi BR101 (M40350 anteriore, M40351 posteriore strada, M40352 posteriore MTB)	
Bloccaggi rapidi BR101 (M40350 anteriore, M40351 posteriore strada, M40352 posteriore MTB)	
Bloccaggi rapidi BR101 (M40350 anteriore, M40351 posteriore strada, M40352 posteriore MTB)	
Bloccaggi rapidi BR101 (M40350 anteriore, M40351 posteriore strada, M40352 posteriore MTB)	
Bloccaggi rapidi BR101 (M40350 anteriore, M40351 posteriore strada, M40352 posteriore MTB)	
Bloccaggi rapidi BR101 (M40350 anteriore, M40351 posteriore strada, M40352 posteriore MTB)	
Bloccaggi rapidi BR101 (M40350 anteriore, M40351 posteriore strada, M40352 posteriore MTB)	
Flap	
Flap	
Flap	
Flap	
Flap	
Flap	
Guida utente	
Guida utente	
Guida utente	
Guida utente	

COMPATIBILITY

Ruota libera: Shimano/Campagnolo con corpo trasmissione opzionale	
Ruota libera: Shimano/Sram, convertibile in Campagnolo con corpo trasmissione opzionale	
Ruota libera: Shimano/Sram, convertibile in Campagnolo con corpo trasmissione opzionale	
Ruota libera: Shimano/Sram, convertibile in Campagnolo con corpo trasmissione opzionale	
Ruota libera: Shimano/Sram, convertibile in Campagnolo con corpo trasmissione opzionale	
Perno anteriore: solo bloccaggio rapido	
Perno anteriore: solo bloccaggio rapido	
Perno anteriore: solo bloccaggio rapido	
Corpo ruota libera: convertibile CAMPAGNOLO ED (kit 30871201 venduto separatamente)	
Perno anteriore: solo bloccaggio rapido	
Corpo ruota libera: convertibile CAMPAGNOLO ED (kit 30871201 venduto separatamente)	
Perno anteriore: solo bloccaggio rapido	
Perno posteriore: solo bloccaggio rapido	
Perno posteriore: solo bloccaggio rapido	
Perno posteriore: solo bloccaggio rapido	
Perno posteriore: solo bloccaggio rapido	
Perno posteriore: solo bloccaggio rapido	
Rear axle: 12mm thru axle, convertible to Quick Release with adapters (delivered with non-boost wheel)	