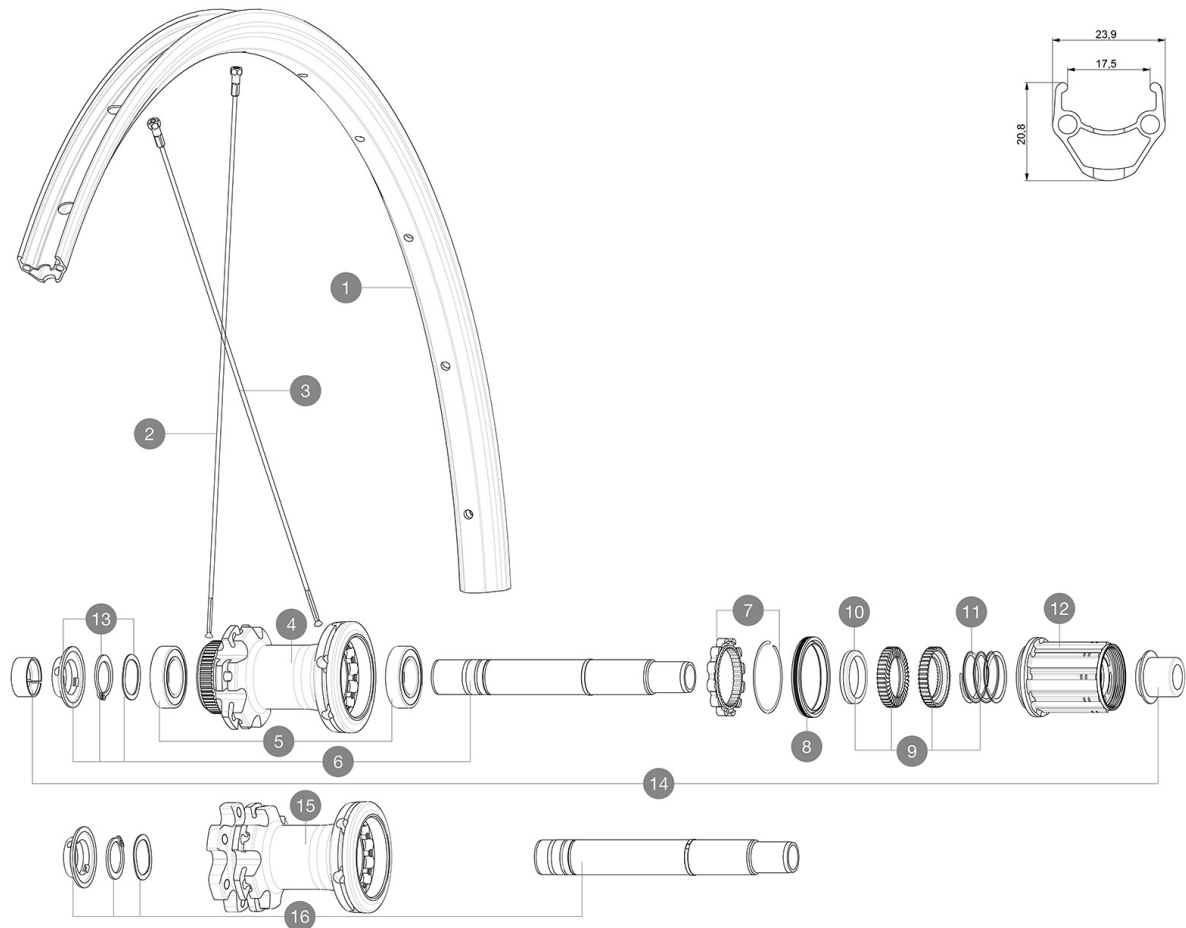


# MAVIC AKSIUM DISC

Misura minima del pneumatico: larghezza 23 mm - pressione massima 8Bar/115PSI  
 ASTM CATEGORY 2: strada e fuoristrada con salti fino a 15 cm  
 Per una maggiore durata della ruota, Mavic raccomanda di non superare il peso massimo di 120 kg supportato dalle ruote, bicicletta compresa  
 Dimensione di pneumatico consigliata: da 25 a 32 mm  
 Pressione max.: vedere l'indicazione su ruota e pneumatico. Se sono diverse, utilizzare la minore delle due.  
 Maximum tyre pressure: 7.5bar/108PSI with a 23mm tyre - 4.6bar/67PSI with a 52mm tyre  
 Pressione max.: 23mm 8,7 bar - 125 psi, 25/28mm 7,7 bar - 110 psi  
 Misura massima del pneumatico: larghezza 52 mm - pressione massima 5 Bar/72 PSI

## REFERENZE RUOTE

R23151	AKSIUM INT 700 12X142 M11	R23171	AKSIUM CL 700 12x142 M11
--------	---------------------------	--------	--------------------------



## SPOKES

2	V3661601	KIT 12 FRT/NDS AKSIUM Disc 19 ROUND SPOKE 297mm + nipples Wh
2	V2383001	KIT 12 FT/NDS CROSSRIDE FTSX 29" SPK 297mm
3	V3661701	KIT 12 DS AKSIUM Disc 19/ ALLROAD UST Disc ROUND SPOKE 293mm
3	V2279201	KIT 12 DS AKSIUM DISC 12mm RND SPK 292mm

## HUB SHELLS

5	M40076	HUB BEARINGS 17x30x7 6903 x 2
6	V2252901	KIT ID360 CENTER LOCK 135/142mm AXLE WITH CIRCLIP
7	V2252701	KIT ID360 INSERT SHAPED EAR LOBE > 2017
8	V2251601	ID360 SEAL + GREASE
9	V2251701	ID360 2 RATCHETS + SPRING + GREASE
10	V2500501	Kit 3 ID360 pad for noise reduction
11	V2251801	KIT 3 ID360 ROAD SPRINGS
12	V4000101	HG11 STEEL ROAD FREE HUB BODY ID360 - while stock last
12	V3430101	HG11 Freewheel Body ID360
13	V2373001	KIT ADJUST. SYSTEM QRM AUTO ID360 for 17x30x7 bearing
16	V2253001	KIT ID360 6 BOLTS 135/142mm AXLE WITH CIRCLIP

## ADAPTERS

14	V2510701	ID360 EVO REAR AXLE ADAPTERS 12x142mm DCL & D6T
	V2510901	ID360 EVO REAR AXLE ADAPTERS 12x135mm DCL & D6T
	V2510801	ID360 EVO REAR AXLE ADAPTERS 9x135mm DCL & D6T

# MAVIC AKSIUM DISC

## VENDUTO CON

Guida utente	
Adattatori bloccaggio rapido anteriore (996 941 01 per MTB orB41 043 01 per strada)	
Adattatori bloccaggio rapido anteriore (996 941 01 per MTB orB41 043 01 per strada)	
Adattatori bloccaggio rapido anteriore (996 941 01 per MTB orB41 043 01 per strada)	
Adattatori bloccaggio rapido anteriore (996 941 01 per MTB orB41 043 01 per strada)	
Adattatori bloccaggio rapido anteriore (996 941 01 per MTB orB41 043 01 per strada)	
Adattatori bloccaggio rapido anteriore (996 941 01 per MTB orB41 043 01 per strada)	
Adattatori bloccaggio rapido anteriore (996 941 01 per MTB orB41 043 01 per strada)	
Adattatori posteriori bloccaggio rapido per Instant Drive 360 (B49 894 01)	
Adattatori posteriori bloccaggio rapido per Instant Drive 360 (B49 894 01)	
Adattatori posteriori bloccaggio rapido per Instant Drive 360 (B49 894 01)	
Adattatori posteriori bloccaggio rapido per Instant Drive 360 (B49 894 01)	
Adattatori posteriori bloccaggio rapido per Instant Drive 360 (B49 894 01)	
Adattatori posteriori bloccaggio rapido per Instant Drive 360 (B49 894 01)	
Adattatori posteriori bloccaggio rapido per Instant Drive 360 (B49 894 01)	
Adattatori posteriori bloccaggio rapido per Instant Drive 360 (B49 894 01)	
Flap	
Flap	
Flap	
Flap	
Flap	

## COMPATIBILITY

Ruota libera: Shimano/Campagnolo e XD-R con corpi trasmissione opzionali	
Ruota libera: Shimano/Sram, convertibile in Campagnolo e XD-R con corpi trasmissione opzionali	
Ruota libera: Shimano/Sram, convertibile in Campagnolo e XD-R con corpi trasmissione opzionali	
Ruota libera: Shimano/Sram, convertibile in Campagnolo e XD-R con corpi trasmissione opzionali	
Ruota libera: Shimano/Sram, convertibile in Campagnolo e XD-R con corpi trasmissione opzionali	
Perno anteriore: Perno passante da 12 x 100, facilmente convertibile in un sistema a sgancio rapido con adattatori inclusi. Non compatibile con i perni	
Perno anteriore: Perno passante da 12 x 100, facilmente convertibile in un sistema a sgancio rapido con adattatori inclusi. Non compatibile con i perni	
Perno anteriore: Perno passante da 12 x 100, facilmente convertibile in un sistema a sgancio rapido con adattatori inclusi. Non compatibile con i perni	
Perno anteriore: Perno passante da 12 x 100, facilmente convertibile in un sistema a sgancio rapido con adattatori inclusi. Non compatibile con i perni	
Perno anteriore: Perno passante da 12 x 100, facilmente convertibile in un sistema a sgancio rapido con adattatori inclusi. Non compatibile con i perni	
Corpo ruota libera: convertibile SRAM XD strada (kit V2580101 venduto separatamente)	
Perno posteriore: perno passante da 12 mm, convertibile in un sistema a bloccaggio rapido tramite gli adattatori inclusi	
Corpo ruota libera: convertibile SRAM XD strada (kit V2580101 venduto separatamente)	
Perno posteriore: perno passante da 12 mm, convertibile in un sistema a bloccaggio rapido tramite gli adattatori inclusi	
Perno posteriore: perno passante da 12 mm, convertibile in un sistema a bloccaggio rapido tramite gli adattatori inclusi	
Perno posteriore: perno passante da 12 mm, convertibile in un sistema a bloccaggio rapido tramite gli adattatori inclusi	