

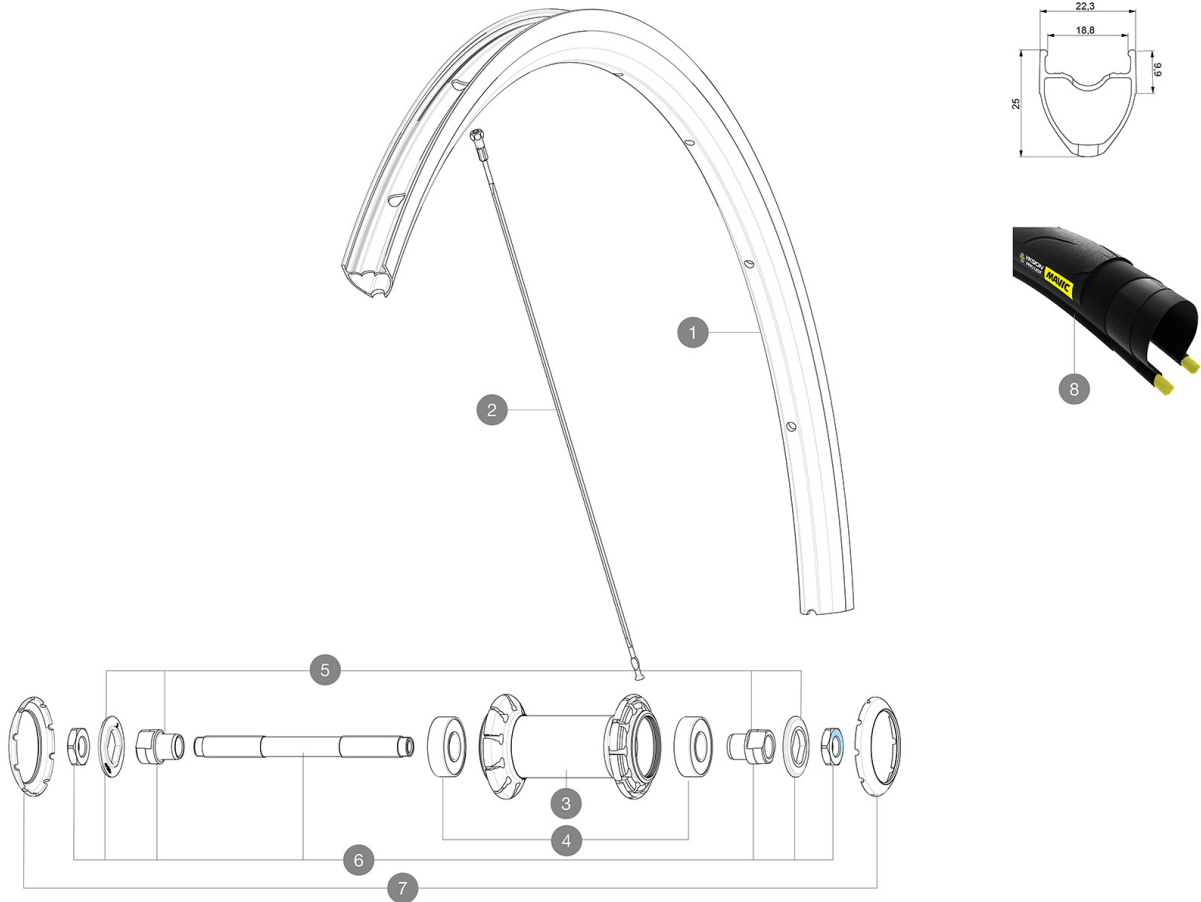
MAVIC Aksium Elite UST OE

1
2019
FRONT

ASTM-KATEGORIE 1: fÄ¼r den Einsatz auf asphaltierten Strassen und Wegen
Um eine lÄngere Lebensdauer der LaufrÄder zu erzielen, empfiehlt Mavic als Obergrenze fÄ¼r das Gesamtgewicht von Fahrer, AusrÄstung und Fahrrad 120 kg
Empfohlene Reifenbreite: 25 bis 32 mm
Max. Reifendruck: Tubeless 25 mm - 6,0 bar / 87 PSI; Tubeless 28 mm - 5,0 bar / 70 PSI; mit Schlauch 25/28 mm - 7,7 bar / 110 PSI

REFERENZEN RÄDER

F80791 AksiumElite UST Ft SV



RIMS



&NBSP;:

| | | |
|---|----------|--|
| 1 | V2735015 | KIT FRONT/REAR RIM AKSIUM ELITE UST UB SUP |
| | V3720101 | 25mm UST Tape for 19 to 22mm Road Rims |

SPOKES

| | | |
|---|----------|---|
| 2 | V3664701 | KIT 10 FRT/NDS AKSIUM ELITE UST FLAT SPOKE 282mm + nipple |
|---|----------|---|

HUB SHELLS


| | | |
|---|----------|--|
| 4 | M40318 | HUB BEARING KIT 6001 |
| 5 | 99603801 | SHORT EXPENSIBLE BEARING SUPPORTS > 2008 |
| 6 | 99603701 | FRONT AXLE QRM ROAD 2008 |
| 7 | 12034401 | KIT 3 HUB CAPS AERO 10 SLOTS BLACK |

TYRES

| | | |
|---|----------|-----------------------|
| 8 | 39938828 | Yksion Pro UST 700x28 |
| 8 | 39938825 | Yksion Pro UST 700x25 |

MAVIC Aksium Elite UST OE

GELIEFERT MIT

| | |
|---|---|
| 1 Flasche Mavic Sealant (beim Hinterrad) (355 466 01) | |
| Spritze f $\frac{1}{4}$ r Dichtmittel | |
| Schnellspanner BR101 (M40350 vorne, M40351 f $\frac{1}{4}$ r Rennrad hinten, M40352 f $\frac{1}{4}$ r MTB hinten) | |
| UST-Ventil und Zubeh \ddot{o} r (129 838 01) |  |
| Tubeless-Felgenband | |
| Bedienungsanleitung | |

COMPATIBILITY

| | |
|--|--|
| Freilauf: Shimano/Sram (mit optionalem Freilaufk \ddot{a} mpfer umr $\frac{1}{4}$ stbar f $\frac{1}{4}$ r Campagnolo) | |
| VR-Achse: nur f $\frac{1}{4}$ r Schnellspanner | |
| HR-Achse: nur f $\frac{1}{4}$ r Schnellspanner | |

Specifications

FELGEN

- **Material** : S6000 Aluminium
 - **Profilh \ddot{o} he** : 25 mm
 - **Felgenstoss** : gemufft
 - **Felgenbohrungen** : herk \ddot{a} mmlich
 - **Bremsflanken** : UB Control
 - **Ventilloch-Durchmesser** : 6,5 mm
 - **Bereifung** : UST Tubeless oder Drahtreifen
 - **Innenbreite** : 19 mm
 - **ETRTO-Gr \ddot{o} sse** : 622x19tc (Rennrad)
- Bitte mit Mavic Tubeless-Felgenband verwenden!

SPEICHEN

- **Material** : Stahl
- **Speichen** : gerade, mit Aero-Profil, doppel-dickend
- **Speichennippel** : Stahl, selbstsichernd
- **Speichenzahl** : je 20 vorne und hinten
- **Einspeichung** : radial (VR und HR links), 2fach gekreuzt (HR rechts)

RADNABE

- **Nabenk \ddot{a} mpfer (VR und HR)** : Aluminium
- **Achs-Material (VR und HR)** : Stahl
- **Freilauf** : FTS-L (Stahl)

RADGEWICHTE

825