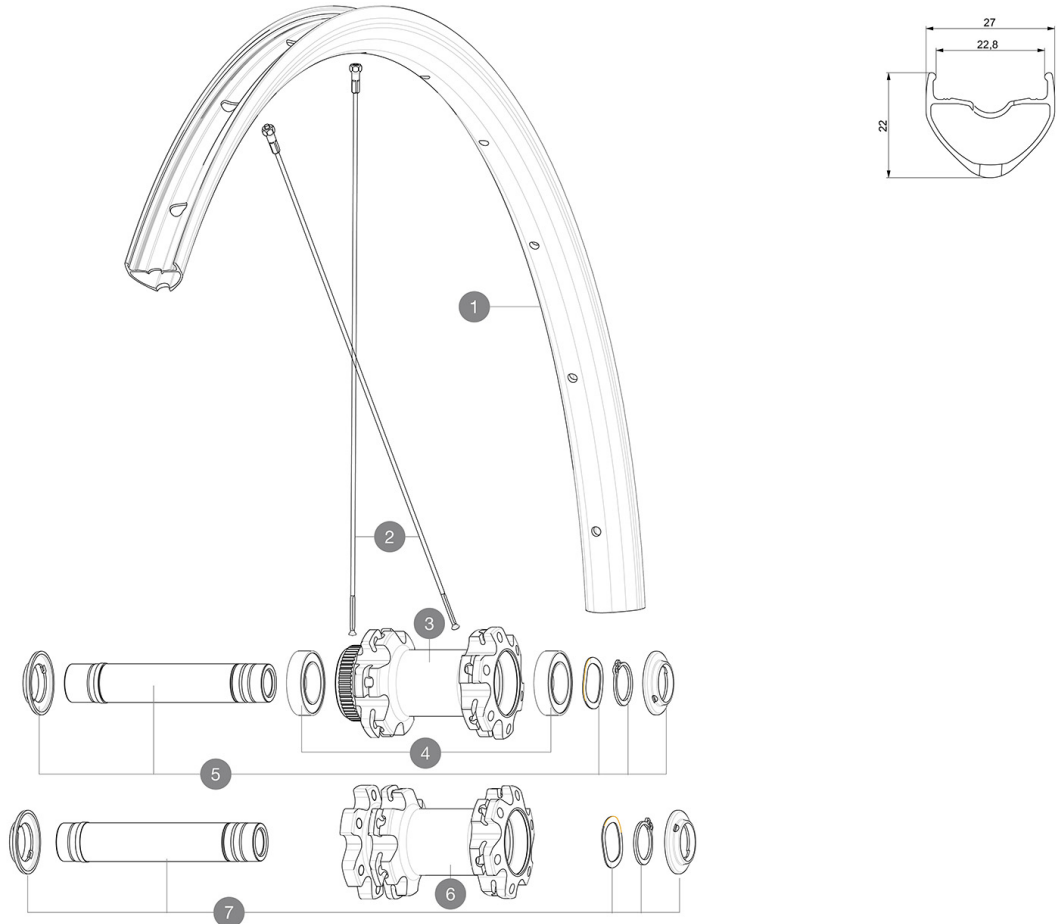


CATÉGORIE ASTM 2A : route et tout-terrain avec des sauts de moins de 15 cm  
 Pour optimiser la longévité des roues, Mavic recommande un poids maximal supporté par les roues de 120kg poids du vélo inclus  
 Dimensions de pneus recommandés : 28 Å 62 mm (1,1" Å 2,5")  
 Pression max. : se référer aux indications sur la roue et le pneu. Si elles sont différentes, choisir la plus faible.  
 Maximum tyre pressure: 5.5bar/80PSI with a 28mm tyre - 3.25bar/47PSI with a 64mm tyre  
 Pression max. : 30Å mm 5,8Å bars - 85Å PSI / 74 et 40Å mm 4,5Å bars - 65Å PSI

## RÉFÉRENCES ROUES

|        |                        |        |                       |
|--------|------------------------|--------|-----------------------|
| F81241 | ALLROAD INT 700 12X100 | F81261 | ALLROAD CL 700 12X100 |
|--------|------------------------|--------|-----------------------|



## JANTES



&NBSP;:

|   |                      |                                                                               |
|---|----------------------|-------------------------------------------------------------------------------|
| 1 | V2734915<br>V2700101 | KIT FRONT/REAR RIM ALLROAD UST Disc<br>UST Tape 28mm for 25 to 27mm wide rims |
|---|----------------------|-------------------------------------------------------------------------------|

## RAYONS

|   |          |                                                              |
|---|----------|--------------------------------------------------------------|
| 2 | V2383001 | 12 FRT + REAR NON-DRIVE SIDE SPOKES 297mm CROSSRIDE FT SX 29 |
|---|----------|--------------------------------------------------------------|

## MOYEUX

|   |          |                                                     |
|---|----------|-----------------------------------------------------|
| 3 | N/A      | CORPS DE MOYEU                                      |
| 4 | V2500901 | KIT BEARINGS 18x30x7 + WAVED WASHER + CLIP          |
| 5 | V2374001 | KIT 12x100mm FRONT AXLE DCL QRM AUTO ALLROAD > 2019 |
| 7 | V2374501 | KIT 12mm FRT AXLE D6T QRM Auto Allroad 19           |

## OPTIONS


|          |                                                        |
|----------|--------------------------------------------------------|
| V2373501 | QRM Auto front axle 15mm for DCL Allroad wheels > 2019 |
| V2372301 | KIT 100mm AXLE QRM AUTO MTB > 2019                     |

## ADAPTATEURS

|          |                                      |
|----------|--------------------------------------|
| V2372501 | 15mm MTB Axle Cap QRM Auto From 2019 |
| V2680301 | Kit Ft Road Adapter 12 >> 9mm        |

# MAVIC ALLROAD DISC

## LIVRE AVEC

|                                                                                         |                                                                                     |
|-----------------------------------------------------------------------------------------|-------------------------------------------------------------------------------------|
| Adaptateurs pour blocage rapide avant<br>(996 941 01 pour VTT ou B41 043 01 pour route) |                                                                                     |
| Adaptateurs pour blocage rapide avant<br>(996 941 01 pour VTT ou B41 043 01 pour route) |                                                                                     |
| Adaptateurs pour blocage rapide avant<br>(996 941 01 pour VTT ou B41 043 01 pour route) |                                                                                     |
| Adaptateurs pour blocage rapide avant<br>(996 941 01 pour VTT ou B41 043 01 pour route) |                                                                                     |
| Adaptateurs pour blocage rapide avant<br>(996 941 01 pour VTT ou B41 043 01 pour route) |                                                                                     |
| Adaptateurs pour blocage rapide avant<br>(996 941 01 pour VTT ou B41 043 01 pour route) |                                                                                     |
| Adaptateurs arri re QR pour Instant Drive 360<br>(B49 894 01)                           |                                                                                     |
| Adaptateurs arri re QR pour Instant Drive 360<br>(B49 894 01)                           |                                                                                     |
| Adaptateurs arri re QR pour Instant Drive 360<br>(B49 894 01)                           |                                                                                     |
| Adaptateurs arri re QR pour Instant Drive 360<br>(B49 894 01)                           |                                                                                     |
| Adaptateurs arri re QR pour Instant Drive 360<br>(B49 894 01)                           |                                                                                     |
| Adaptateurs arri re QR pour Instant Drive 360<br>(B49 894 01)                           |                                                                                     |
| Adaptateurs arri re QR pour Instant Drive 360<br>(B49 894 01)                           |                                                                                     |
| Adaptateurs arri re QR pour Instant Drive 360<br>(B49 894 01)                           |                                                                                     |
| Valve UST et accessoires<br>(129 838 01)                                                |  |
| Valve UST et accessoires<br>(129 838 01)                                                |                                                                                     |
| Valve UST et accessoires<br>(129 838 01)                                                |                                                                                     |
| Valve UST et accessoires<br>(129 838 01)                                                |                                                                                     |
| Valve UST et accessoires<br>(129 838 01)                                                |                                                                                     |
| Valve UST et accessoires<br>(129 838 01)                                                |                                                                                     |
| Valve UST et accessoires<br>(129 838 01)                                                |                                                                                     |
| Valve UST et accessoires<br>(129 838 01)                                                |                                                                                     |
| Valve UST et accessoires<br>(129 838 01)                                                |                                                                                     |
| Valve UST et accessoires<br>(129 838 01)                                                |                                                                                     |

## COMPATIBILITE

|                                                                                                                                                      |  |
|------------------------------------------------------------------------------------------------------------------------------------------------------|--|
| Roue libre : Shimano/Sram, convertible en Campagnolo et XD-R avec des corps de roue libre optionnels                                                 |  |
| Roue libre : Shimano/Sram, convertible en Campagnolo et XD-R avec des corps de roue libre optionnels                                                 |  |
| Roue libre : Shimano/Sram, convertible en Campagnolo et XD-R avec des corps de roue libre optionnels                                                 |  |
| Roue libre : Shimano/Sram, convertible en Campagnolo et XD-R avec des corps de roue libre optionnels                                                 |  |
| Roue libre : Shimano/Sram, convertible en Campagnolo et XD-R avec des corps de roue libre optionnels                                                 |  |
| Axe avant : axe traversant de 12 mm, ais ment convertible en blocage rapide au moyen d'adaptateurs vendus en option. Convertible en 15 mm en rem     |  |
| Axe avant : axe traversant de 12 mm, convertible en blocage rapide avec les adaptateurs inclus. Convertible en 15 mm en rempla ant l'axe traversant. |  |
| Axe avant : axe traversant de 12 mm, convertible en blocage rapide avec les adaptateurs inclus. Convertible en 15 mm en rempla ant l'axe traversant. |  |
| Axe avant : axe traversant de 12 mm, convertible en blocage rapide avec les adaptateurs inclus. Convertible en 15 mm en rempla ant l'axe traversant. |  |
| Axe avant : axe traversant de 12 mm, convertible en blocage rapide avec les adaptateurs inclus. Convertible en 15 mm en rempla ant l'axe traversant. |  |
| Axe arri re : axe traversant de 12 mm, convertible en blocage rapide au moyen d'adaptateurs en option                                                |  |
| Corps de roue libre: convertible SRAM XD route (kit V2580101 vendu s parement)                                                                       |  |
| Axe arri re : axe traversant de 12 mm, convertible en blocage rapide avec les adaptateurs inclus                                                     |  |
| Axe arri re : axe traversant de 12 mm, convertible en blocage rapide avec les adaptateurs inclus                                                     |  |
| Corps de roue libre: convertible SHIMANO HG light route (kit V3850101 vendu s parement)                                                              |  |
| Corps de roue libre: convertible SHIMANO MS (kit V3990101 vendu s parement)                                                                          |  |