

MAVIC ALLROAD DISC

CATÉGORIE ASTM 2 : route et tout-terrain avec des sauts de moins de 15 cm

Pour optimiser la longévité des roues, Mavic recommande un poids maximal supporté par les roues de 120kg poids du vélo inclus

Dimensions de pneus recommandées : 28 à 62 mm (1,1" à 2,5")

Pression max. : se référer aux indications sur la roue et le pneu. Si elles sont différentes, choisir la plus faible.

Maximum tyre pressure: 5.5bar/80PSI with a 28mm tyre - 3.25bar/47PSI with a 64mm tyre

Corps de roue libre alliage ID360 Shimano HG9 (V3780101)

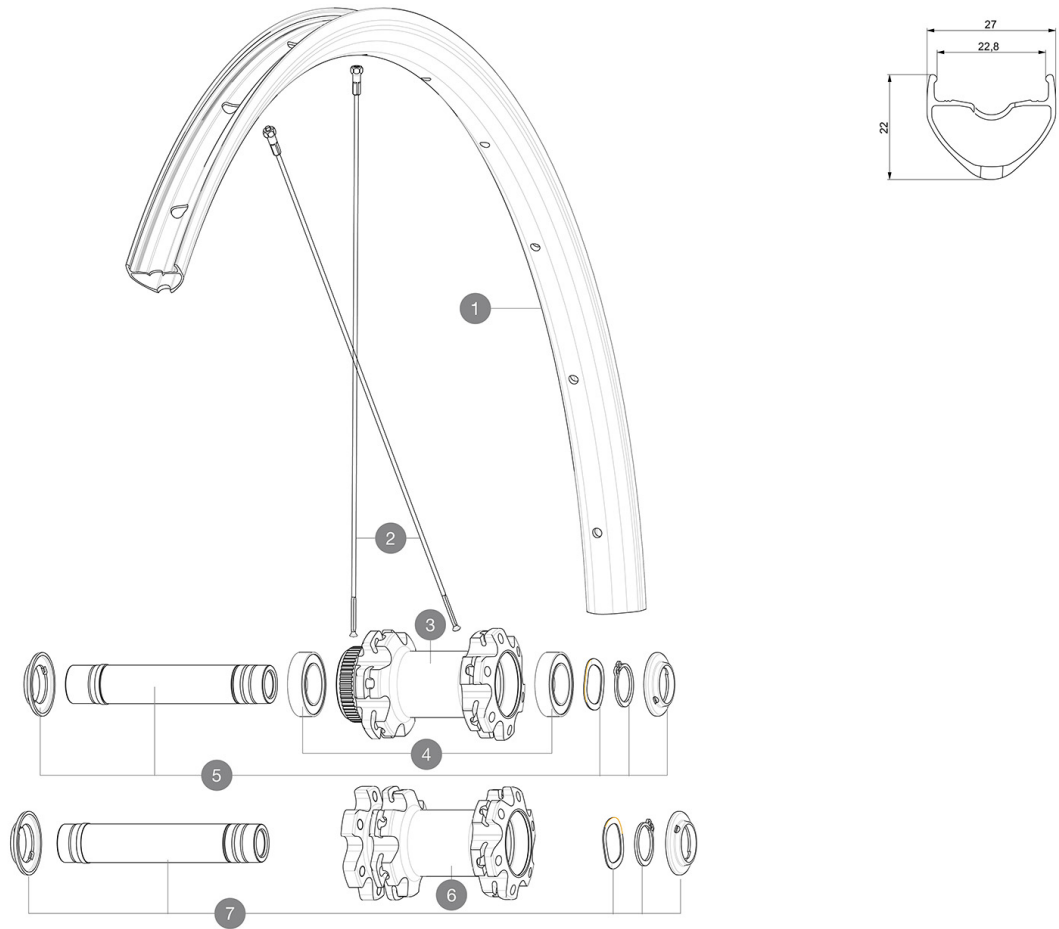
Pression max. : 30 mm 5,8 bars - 85 PSI / 74 et 40 mm 4,5 bars - 65 PSI

Axe arrière : axe traversant de 12 mm, convertible en blocage rapide au moyen d'adaptateurs en option

RÉFÉRENCES ROUES

F81241 ALLROAD INT 700 12X100

F81261 ALLROAD CL 700 12X100



JANTES



 :

1	V2734915	KIT FRONT/REAR RIM ALLROAD UST Disc
	V2700101	UST Tape 28mm for 25 to 27mm wide rims

RAYONS

2	V3664601	KIT 12 FRT/NDS ALLROAD UST Disc ROUND SPOKE 296mm + nipple w
2	V2383001	KIT 12 FT/NDS CROSSRIDE FT SX 29" SPK 297mm

MOYEUR

3	N/A	CORPS DE MOYEU
4	V2500901	KIT BEARINGS 18x30x7 + WAVED WASHER + CLIP
5	V2374001	KIT 12x100mm FRONT AXLE DCL QRM AUTO ALLROAD > 2019
7	V2374501	KIT 12mm FRT AXLE D6T QRM Auto Allroad 19


OPTIONS

V2373501	QRM Auto front axle 15mm for DCL Allroad wheels > 2019
V2372301	KIT 100mm AXLE QRM AUTO MTB > 2019

ADAPTATEURS

V2680301	Kit Ft Road Adapter 12 >> 9mm
V2372501	15mm MTB Axle Cap QRM Auto From 2019

LIVRE AVEC

Guide utilisateur	
Guide utilisateur	
Adaptateurs pour blocage rapide avant (996 941 01 pour VTT ou B41 043 01 pour route)	
Adaptateurs pour blocage rapide avant (996 941 01 pour VTT ou B41 043 01 pour route)	
Adaptateurs pour blocage rapide avant (996 941 01 pour VTT ou B41 043 01 pour route)	
Adaptateurs pour blocage rapide avant (996 941 01 pour VTT ou B41 043 01 pour route)	
Adaptateurs pour blocage rapide avant (996 941 01 pour VTT ou B41 043 01 pour route)	
Adaptateurs pour blocage rapide avant (996 941 01 pour VTT ou B41 043 01 pour route)	
Adaptateurs pour blocage rapide avant (996 941 01 pour VTT ou B41 043 01 pour route)	
Adaptateurs arrière QR pour Instant Drive 360 (B49 894 01)	
Adaptateurs arrière QR pour Instant Drive 360 (B49 894 01)	
Adaptateurs arrière QR pour Instant Drive 360 (B49 894 01)	
Adaptateurs arrière QR pour Instant Drive 360 (B49 894 01)	
Adaptateurs arrière QR pour Instant Drive 360 (B49 894 01)	
Adaptateurs arrière QR pour Instant Drive 360 (B49 894 01)	
Adaptateurs arrière QR pour Instant Drive 360 (B49 894 01)	
Adaptateurs arrière QR pour Instant Drive 360 (B49 894 01)	
Valve UST et accessoires (129 838 01)	
Valve UST et accessoires (129 838 01)	
Valve UST et accessoires (129 838 01)	
Valve UST et accessoires (129 838 01)	

COMPATIBILITE

Roue libre : Shimano/Sram, convertible en Campagnolo et XD-R avec des corps de roue libre optionnels	
Roue libre : Shimano/Sram, convertible en Campagnolo et XD-R avec des corps de roue libre optionnels	
Roue libre : Shimano/Sram, convertible en Campagnolo et XD-R avec des corps de roue libre optionnels	
Roue libre : Shimano/Sram, convertible en Campagnolo et XD-R avec des corps de roue libre optionnels	
Roue libre : Shimano/Sram, convertible en Campagnolo et XD-R avec des corps de roue libre optionnels	
Axe avant : axe traversant de 12 mm, convertible en blocage rapide avec les adaptateurs inclus. Convertible en 15 mm en remplaçant l'axe traversant.	
Axe avant : axe traversant de 12 mm, aisément convertible en blocage rapide au moyen d'adaptateurs vendus en option. Convertible en 15 mm en rem	
Axe avant : axe traversant de 12 mm, convertible en blocage rapide avec les adaptateurs inclus. Convertible en 15 mm en remplaçant l'axe traversant.	
Axe avant : axe traversant de 12 mm, convertible en blocage rapide avec les adaptateurs inclus. Convertible en 15 mm en remplaçant l'axe traversant.	
Axe avant : axe traversant de 12 mm, convertible en blocage rapide avec les adaptateurs inclus. Convertible en 15 mm en remplaçant l'axe traversant.	
Axe arrière : axe traversant de 12 mm, convertible en blocage rapide au moyen d'adaptateurs en option	
Axe arrière : axe traversant de 12 mm, convertible en blocage rapide avec les adaptateurs inclus	
Axe arrière : axe traversant de 12 mm, convertible en blocage rapide avec les adaptateurs inclus	
Corps de roue libre: convertible SRAM XD route (kit V2580101 vendu séparément)	
Corps de roue libre: convertible SRAM XD route (kit V2580101 vendu séparément)	
Corps de roue libre: convertible SRAM XD route (kit V2580101 vendu séparément)	
Corps de roue libre: convertible SHIMANO HG light	