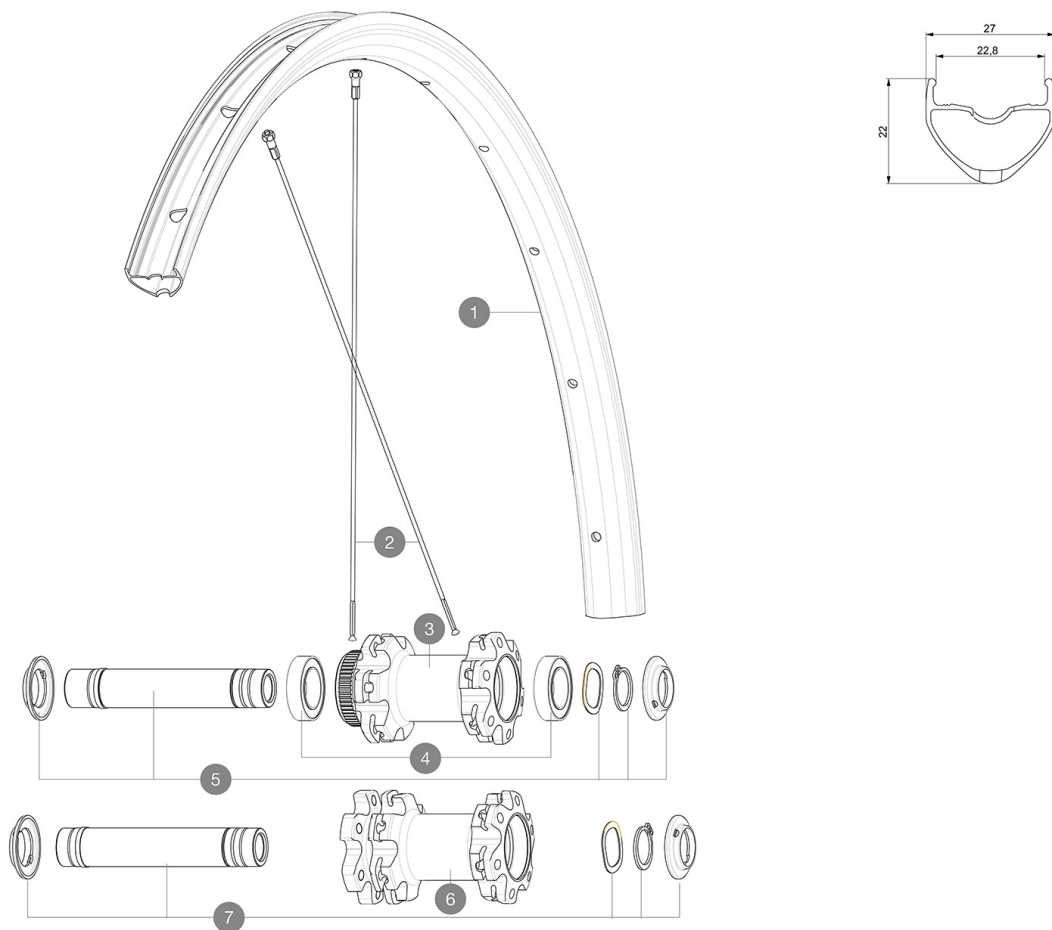


ASTM-KATEGORIE 2: fÄ¼r den Einsatz auf Strassen und im Gelände mit SprÄ¼ngen bis zu einer HÄ¼he von 15 cm  
Um eine lÄ¼ngere Lebensdauer der LaufrÄ¼der zu erzielen, empfiehlt Mavic als Obergrenze fÄ¼r das Gesamtgewicht von Fahrer, AusrÄ¼stung und Fahrrad 120 kg  
Empfohlene Reifenbreite: 28 bis 62 mm (1.10" bis 2.50")  
Max. Reifenluftdruck: siehe Angaben auf Laufrad und Reifen. Wenn diese abweichen, gilt stets der niedrigere Wert!  
Maximum tyre pressure: 5.5bar/80PSI with a 28mm tyre - 3.25bar/47PSI with a 64mm tyre  
Max. Reifendruck: 30 mm - 5,8 bar / 85 PSI; 40 mm - 4,5 bar / 65 PSI

## REFERENZEN RÄ¼DER

F81241	ALLROAD INT 700 12X100	F81261	ALLROAD CL 700 12X100
--------	------------------------	--------	-----------------------



## RIMS



&NBSP::

1	V2734915	KIT FRONT/REAR RIM ALLROAD UST Disc
	V2700101	UST Tape 28mm for 25 to 27mm wide rims

## SPOKES

2	V3664601	KIT 12 FRT/NDS ALLROAD UST Disc ROUND SPOKE 296mm + nipple
---	----------	--

## HUB SHELLS

3	N/A	NABENKÖRPER
4	V2500901	KIT BEARINGS 18x30x7 + WAVED WASHER + CLIP
5	V2374001	KIT 12x100mm FRONT AXLE DCL QRM AUTO ALLROAD > 2019
7	V2374501	KIT 12mm FRT AXLE D6T QRM Auto Allroad 19

## OPTIONS


V2373501	QRM Auto front axle 15mm for DCL Allroad wheels > 2019
V2372301	KIT 100mm AXLE QRM AUTO MTB > 2019

## ADAPTERS

V2680301	"Kit Ft Road Adapter 12 >> 9mm"
V2372501	15mm MTB Axle Cap QRM Auto From 2019

# MAVIC ALLROAD DISC

## GELIEFERT MIT

Achsstummel f $\frac{1}{4}$ r Schnellspanner (VR) (996 941 01 f $\frac{1}{4}$ r MTB oder B41 043 01 f $\frac{1}{4}$ r Rennrad)	
Achsstummel f $\frac{1}{4}$ r Schnellspanner (VR) (996 941 01 f $\frac{1}{4}$ r MTB oder B41 043 01 f $\frac{1}{4}$ r Rennrad)	
Achsstummel f $\frac{1}{4}$ r Schnellspanner (VR) (996 941 01 f $\frac{1}{4}$ r MTB oder B41 043 01 f $\frac{1}{4}$ r Rennrad)	
Achsstummel f $\frac{1}{4}$ r Schnellspanner (VR) (996 941 01 f $\frac{1}{4}$ r MTB oder B41 043 01 f $\frac{1}{4}$ r Rennrad)	
Achsstummel f $\frac{1}{4}$ r Schnellspanner (VR) (996 941 01 f $\frac{1}{4}$ r MTB oder B41 043 01 f $\frac{1}{4}$ r Rennrad)	
Achsstummel f $\frac{1}{4}$ r Schnellspanner (VR) (996 941 01 f $\frac{1}{4}$ r MTB oder B41 043 01 f $\frac{1}{4}$ r Rennrad)	
9,5-mm-Reduzierst $\frac{1}{4}$ cke f $\frac{1}{4}$ r Schnellspanner an Instant Drive 360-Naben (HR) (B49 894 01)	
9,5-mm-Reduzierst $\frac{1}{4}$ cke f $\frac{1}{4}$ r Schnellspanner an Instant Drive 360-Naben (HR) (B49 894 01)	
9,5-mm-Reduzierst $\frac{1}{4}$ cke f $\frac{1}{4}$ r Schnellspanner an Instant Drive 360-Naben (HR) (B49 894 01)	
9,5-mm-Reduzierst $\frac{1}{4}$ cke f $\frac{1}{4}$ r Schnellspanner an Instant Drive 360-Naben (HR) (B49 894 01)	
9,5-mm-Reduzierst $\frac{1}{4}$ cke f $\frac{1}{4}$ r Schnellspanner an Instant Drive 360-Naben (HR) (B49 894 01)	
9,5-mm-Reduzierst $\frac{1}{4}$ cke f $\frac{1}{4}$ r Schnellspanner an Instant Drive 360-Naben (HR) (B49 894 01)	
UST-Ventil und Zubeh $\frac{1}{4}$ r (129 838 01)	
UST-Ventil und Zubeh $\frac{1}{4}$ r (129 838 01)	
UST-Ventil und Zubeh $\frac{1}{4}$ r (129 838 01)	
UST-Ventil und Zubeh $\frac{1}{4}$ r (129 838 01)	
UST-Ventil und Zubeh $\frac{1}{4}$ r (129 838 01)	
UST-Ventil und Zubeh $\frac{1}{4}$ r (129 838 01)	
UST-Ventil und Zubeh $\frac{1}{4}$ r (129 838 01)	

## COMPATIBILITY

Freilauf: Shimano/Sram (mit optionalem Freilaufk $\frac{1}{4}$ rper umr $\frac{1}{4}$ stbar f $\frac{1}{4}$ r Campagnolo oder XD-R)	
Freilauf: Shimano/Sram (mit optionalem Freilaufk $\frac{1}{4}$ rper umr $\frac{1}{4}$ stbar f $\frac{1}{4}$ r Campagnolo oder XD-R)	
Freilauf: Shimano/Sram (mit optionalem Freilaufk $\frac{1}{4}$ rper umr $\frac{1}{4}$ stbar f $\frac{1}{4}$ r Campagnolo oder XD-R)	
Freilauf: Shimano/Sram (mit optionalem Freilaufk $\frac{1}{4}$ rper umr $\frac{1}{4}$ stbar f $\frac{1}{4}$ r Campagnolo oder XD-R)	
Freilauf: Shimano/Sram (mit optionalem Freilaufk $\frac{1}{4}$ rper umr $\frac{1}{4}$ stbar f $\frac{1}{4}$ r Campagnolo oder XD-R)	
VR-Achse: 12-mm-Steckachse, mit optionalen Adaptern einfach auf Schnellspanner umr $\frac{1}{4}$ stbar. Umr $\frac{1}{4}$ stung auf 15-mm-Steckachse durch Austausch der komplet	
VR-Achse: 12x100 mm, einfach umr $\frac{1}{4}$ stbar auf Schnellspanner (mit beiliegenden Adaptern). Umr $\frac{1}{4}$ stung auf 15x100 mm durch Austausch der kompletten Achse m $\frac{1}{4}$	
VR-Achse: 12x100 mm, einfach umr $\frac{1}{4}$ stbar auf Schnellspanner (mit beiliegenden Adaptern). Umr $\frac{1}{4}$ stung auf 15x100 mm durch Austausch der kompletten Achse m $\frac{1}{4}$	
VR-Achse: 12x100 mm, einfach umr $\frac{1}{4}$ stbar auf Schnellspanner (mit beiliegenden Adaptern). Umr $\frac{1}{4}$ stung auf 15x100 mm durch Austausch der kompletten Achse m $\frac{1}{4}$	
VR-Achse: 12x100 mm, einfach umr $\frac{1}{4}$ stbar auf Schnellspanner (mit beiliegenden Adaptern). Umr $\frac{1}{4}$ stung auf 15x100 mm durch Austausch der kompletten Achse m $\frac{1}{4}$	
Freilaufk $\frac{1}{4}$ rper: SRAM XD Stra $\frac{1}{4}$ e -Konverter (Kit V2580101 separat erh $\frac{1}{4}$ ltlich)	
Rear axle: 12mm thru axle, convertible to Quick Release with optional adapters	
HR-Achse: 12x142-mm-Steckachse, umr $\frac{1}{4}$ stbar auf Schnellspanner (mit beiliegenden Adaptern)	
HR-Achse: 12x142-mm-Steckachse, umr $\frac{1}{4}$ stbar auf Schnellspanner (mit beiliegenden Adaptern)	
Freilaufk $\frac{1}{4}$ rper: SHIMANO HG light Stra $\frac{1}{4}$ e-Konverter (Kit V3850101 separat erh $\frac{1}{4}$ ltlich)	
Freilaufk $\frac{1}{4}$ rper: SHIMANO MS-Konverter (Kit V3990101 separat erh $\frac{1}{4}$ ltlich)	
VR-Achse: 12x100 mm, einfach umr $\frac{1}{4}$ stbar auf	