

MAVIC Cosmic Pro Carbon UST Disc 650

CATÉGORIE ASTM 1 : route uniquement

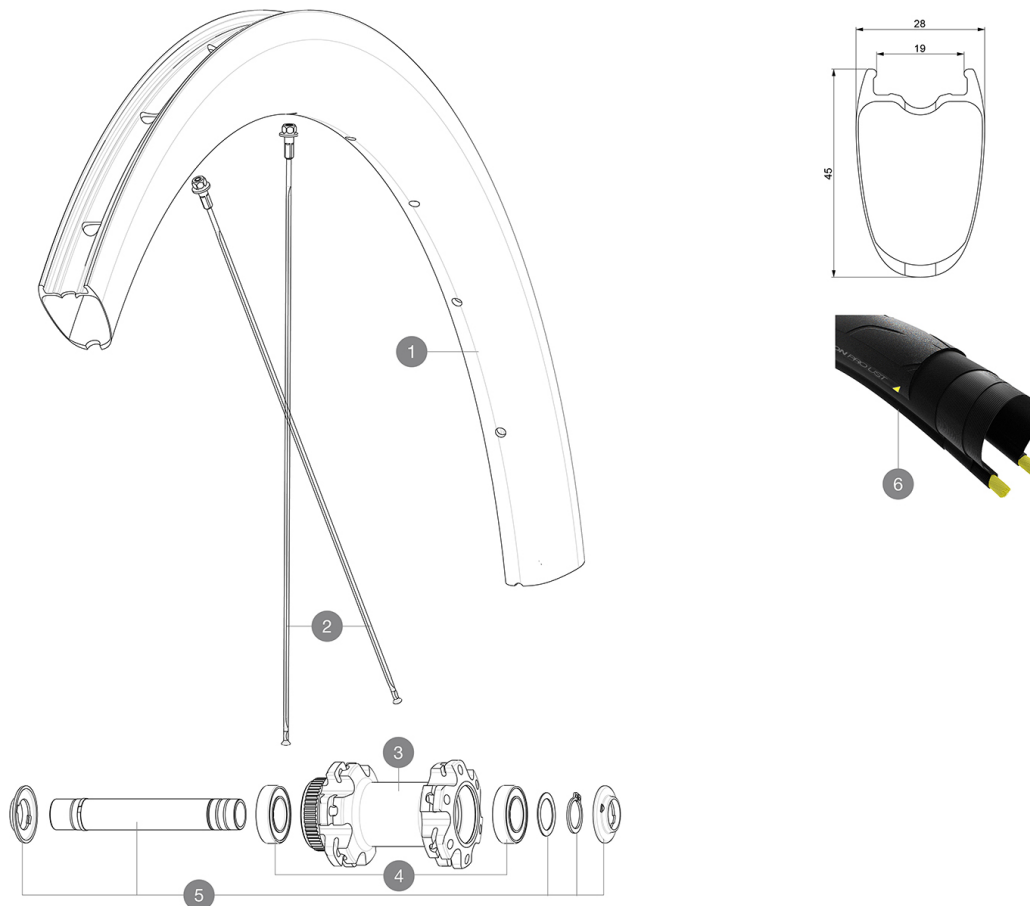
Pour optimiser la longévité des roues, Mavic recommande un poids maximal supporté par les roues de 120kg poids du vélo inclus

Dimensions de pneus recommandés : 25 Å 32 mm

Pression max. : se référer aux indications sur la roue et le pneu. Si elles sont différentes, choisir la plus faible.

RÉFÉRENCES ROUES

F80601 Cos Pro Carb DCL 650b Ft



JANTES



&NBSP;:

| | | |
|---|----------|---|
| 1 | V2737910 | KIT FRONT RIM COSMIC PRO CARBON UST Disc 650B |
| | V2620101 | UST RIM TAPE 25mm (for 21-24mm wide rim) |

RAYONS

| | | |
|---|----------|---|
| 2 | V3666701 | KIT 2 FRT/NDS STAMPED SPOKE 255 COSMIC PRO CARBON UST Disc 6 |
| 2 | V3665001 | KIT 12 FRT COSMIC PRO CARBON UST Disc 650B SPOKE 254 + nipple |

MOYEURS

| | | |
|---|----------|-------------------------------------|
| 3 | N/A | CORPS DE MOYEU |
| 4 | M40129 | KIT 2 BEARINGS 6902 15x28x7 |
| 5 | V2373301 | KIT QRM AUTO FRONT AXLE 12mm > 2019 |

PNEUMATIQUES


| | | |
|---|----------|-----------------------|
| 6 | 39938825 | Yksion Pro UST 700x25 |
|---|----------|-----------------------|

ADAPTATEURS

| | | |
|--|----------|-------------------------------|
| | V2680301 | Kit Ft Road Adapter 12 >> 9mm |
|--|----------|-------------------------------|

MAVIC Cosmic Pro Carbon UST Disc 650

LIVRE AVEC

| | |
|---|---|
| Liquide pr ventif Mavic (roue arri re) (355 466 01) | |
| Seringue pour liquide pr ventif | |
| Adaptateurs pour blocage rapide avant (996 941 01 pour VTT ou B41 043 01 pour route) | |
| Adaptateurs pour blocage rapide avant (996 941 01 pour VTT ou B41 043 01 pour route) | |
| Adaptateurs arri re QR pour Instant Drive 360 (B49 894 01) | |
| Adaptateurs arri re QR pour Instant Drive 360 (B49 894 01) | |
| Valve UST et accessoires (129 838 01) |  |
| Fond de jante tubeless | |
| Guide utilisateur | |

COMPATIBILITE

| | |
|--|--|
| Roue libre : Shimano/Sram, convertible en Campagnolo et XD-R avec des corps de roue libre optionnels | |
| Axe avant : axe traversant 12 x 100, conversion facile en blocage rapide avec les adaptateurs fournis. Incompatible avec les axes traversants de 15 mm | |
| Axe avant : axe traversant 12 x 100, conversion facile en blocage rapide avec les adaptateurs fournis. Incompatible avec les axes traversants de 15 mm | |
| Axe arri re : axe traversant de 12 mm, convertible en blocage rapide avec les adaptateurs inclus | |
| Axe arri re : axe traversant de 12 mm, convertible en blocage rapide avec les adaptateurs inclus | |

Sp cifications

JANTES

- **Mat riau** : Mat riau carbone tiss  3K
 - **Hauteur** : 45 mm
 - **Perforation** : traditionnel
- Profil sp cifique pour frein   disque
- **Diam tre du trou de valve** : 6,5 mm
 - **Pneumatique** : UST Tubeless et tubetype
 - **Largeur interne** : 19 mm
 - **Taille ETRTO** : 584x19TC Road
- Utiliser avec le fond de jante tubeless Mavic
Utiliser avec le fond de jante tubeless Mavic

RAYONS

- **Mat riau** : acier
- **Forme** : droits, plats, r treints
- ** crous** : acier, ABS
- **Nombre** : 24     avant et     arri re
- **Rayonnage** : avant et arri re crois s par 2

MOYEURS

- **Corps avant et arri re** : aluminium
 - **Mat riau de l'axe** : aluminium
- Roulements   cartouche  tanche   r glage automatique (QRM Auto),   l'avant et   l'arri re
- **Roue libre** : Instant Drive 360
 - **Avant** : compatible blocage rapide et axe traversant de 12x100
 - **Arri re** : Attache rapide, compatible 12x142 et 12x135
 - **Arri re** : Attache rapide, compatible 12x142 et 12x135

VERSIONS

- **Coloris** : Noir uniquement
- **Standard de disque** : Center Lock(R) uniquement
- **Standard de disque** : Center Lock(R) uniquement

POIDS ROUES

730