

CATÉGORIE ASTM 1 : route uniquement

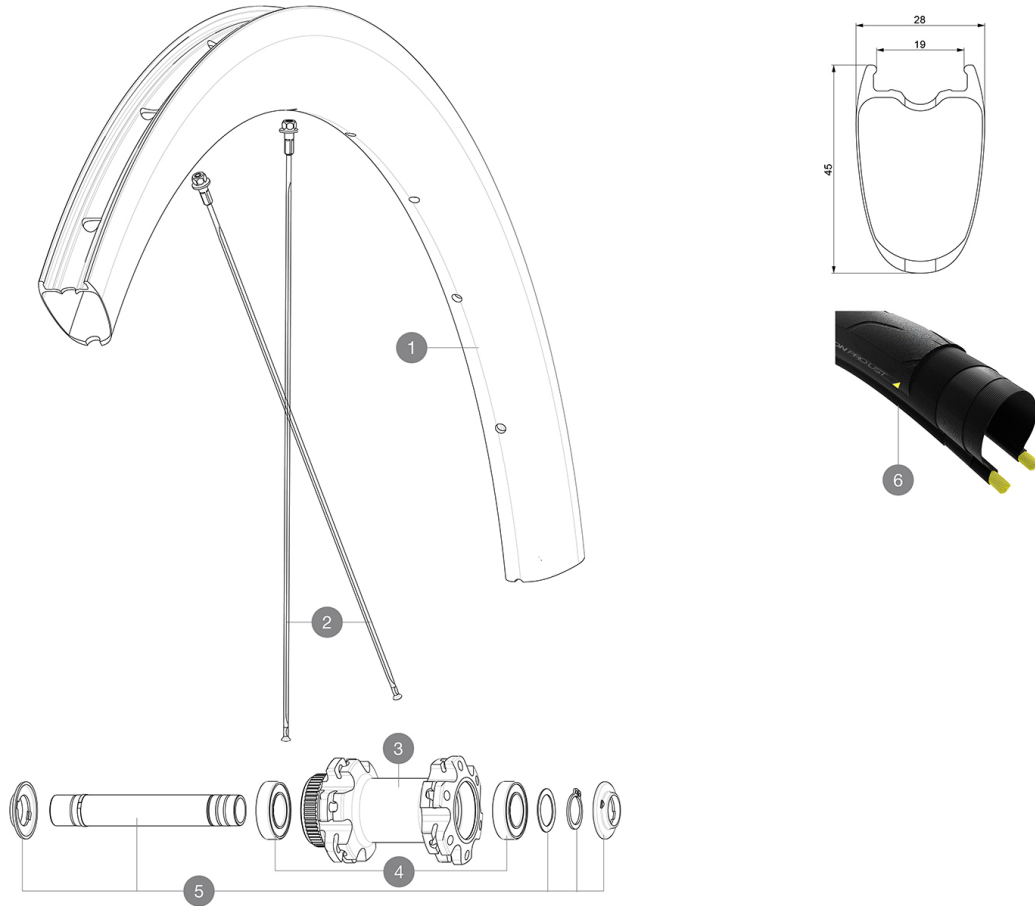
Pour optimiser la longévité des roues, Mavic recommande un poids maximal supporté par les roues de 120kg poids du vélo inclus

Dimensions de pneus recommandés : 25 Å 32 mm

Pression max. : se référer aux indications sur la roue et le pneu. Si elles sont différentes, choisir la plus faible.

## RÉFÉRENCES ROUES

F80601 Cos Pro Carb DCL 650b Ft



## JANTES



&nbsp;:

<b>1</b>	V2737910	KIT FRONT RIM COSMIC PRO CARBON UST Disc 650B
	V2620101	UST RIM TAPE 25mm (for 21-24mm wide rim)

## RAYONS

<b>2</b>	V3665001	KIT 12 FRT COSMIC PRO CARBON UST Disc 650B SPOKE 254 + nippl
<b>2</b>	V3666701	KIT 2 FRT/NDS STAMPED SPOKE 255 COSMIC PRO CARBON UST Disc 6

## MOYEURS

<b>3</b>	N/A	CORPS DE MOYEU
<b>4</b>	M40129	KIT 2 BEARINGS 6902 15x28x7
<b>5</b>	V2373301	KIT QRM AUTO FRONT AXLE 12mm > 2019

## PNEUMATIQUES


<b>6</b>	39938825	Yksion Pro UST 700x25
----------	----------	-----------------------

## ADAPTATEURS

	V2680301	Kit Ft Road Adapter 12 >> 9mm
--	----------	-------------------------------

# MAVIC Cosmic Pro Carbon UST Disc 650

## LIVRE AVEC

Liquide pr��ventif Mavic (roue arri��re) (355 466 01)	
Seringue pour liquide pr��ventif	
Adaptateurs pour blocage rapide avant (996 941 01 pour VTT ou B41 043 01 pour route)	
Adaptateurs pour blocage rapide avant (996 941 01 pour VTT ou B41 043 01 pour route)	
Adaptateurs arri��re QR pour Instant Drive 360 (B49 894 01)	
Adaptateurs arri��re QR pour Instant Drive 360 (B49 894 01)	
Valve UST et accessoires (129 838 01)	
Fond de jante tubeless	
Guide utilisateur	

## COMPATIBILITE

Roue libre : Shimano/Sram, convertible en Campagnolo et XD-R avec des corps de roue libre optionnels	
Axe avant : axe traversant 12�� x 100, conversion facile en blocage rapide avec les adaptateurs fournis. Incompatible avec les axes traversants de 15�� mm	
Axe avant : axe traversant 12�� x 100, conversion facile en blocage rapide avec les adaptateurs fournis. Incompatible avec les axes traversants de 15�� mm	
Axe arri��re : axe traversant de 12�� mm, convertible en blocage rapide avec les adaptateurs inclus	
Axe arri��re : axe traversant de 12�� mm, convertible en blocage rapide avec les adaptateurs inclus	

## Sp  cifications

### JANTES

- **Mat  riau** : Mat  riau carbone tiss   3K
  - **Hauteur** : 45 mm
  - **Perforage** : traditionnel
- Profil sp  cifique pour frein    disque
- **Diam  tre du trou de valve** : 6,5 mm
  - **Pneumatique** : UST Tubeless et tubetype
  - **Largeur interne** : 19 mm
  - **Taille ETRTO** : 584x19TC Road
- Utiliser avec le fond de jante tubeless Mavic  
Utiliser avec le fond de jante tubeless Mavic

### RAYONS

- **Mat  riau** : acier
- **Forme** : droits, plats, r  treints
- **  crous** : acier, ABS
- **Nombre** : 24    12    avant et    12    arri  re
- **Rayonnage** : avant et arri  re crois  s par 2

### MOYEURS

- **Corps avant et arri  re** : aluminium
  - **Mat  riau de l'axe** : aluminium
- Roulements    cartouche   tanche    r  glage automatique (QRM Auto),    l'avant et    l'arri  re
- **Roue libre** : Instant Drive 360
  - **Avant** : compatible blocage rapide et axe traversant de 12x100
  - **Arri  re** : Attache rapide, compatible 12x142 et 12x135
  - **Arri  re** : Attache rapide, compatible 12x142 et 12x135

### VERSIONS

- **Coloris** : Noir uniquement
- **Standard de disque** : Center Lock(R) uniquement
- **Standard de disque** : Center Lock(R) uniquement

### POIDS ROUES

730