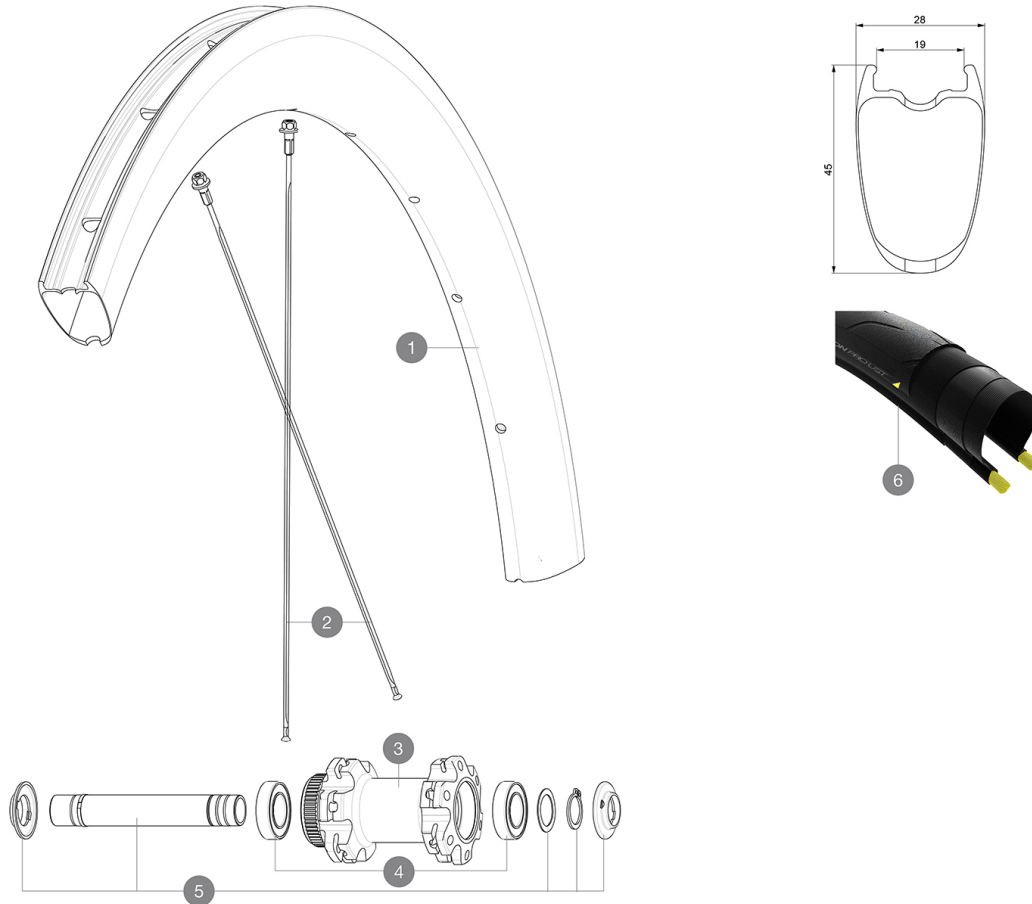


ASTM-KATEGORIE 1: fÄ¼r den Einsatz auf asphaltierten Strassen und Wegen  
Um eine lÄngere Lebensdauer der LaufrÄder zu erzielen, empfiehlt Mavic als Obergrenze fÄ¼r das Gesamtgewicht von Fahrer, AusrÄstung und Fahrrad 120 kg  
Empfohlene Reifenbreite: 25 bis 32 mm  
Max. Reifenluftdruck: siehe Angaben auf Laufrad und Reifen. Wenn diese abweichen, gilt stets der niedrigere Wert!

**REFERENZEN RÄDER**

F80601 Cos Pro Carb DCL 650b Ft



**RIMS**



&NBSP;:

|   |          |   |
|---|----------|---|
| 1 | V2737910 | KIT FRONT RIM COSMIC PRO CARBON UST Disc 650B |
|   | V2620101 | UST RIM TAPE 25mm (for 21-24mm wide rim)      |

**SPOKES**

|   |          |  |
|---|----------|--|
| 2 | V3666701 | KIT 2 FRT/NDS STAMPED SPOKE 255 COSMIC PRO CARBON UST Disc 6 |
| 2 | V3665001 | KIT 12 FRT COSMIC PRO CARBON UST Disc 650B SPOKE 254 + nippl |

**HUB SHELLS**

|   |          |                                     |
|---|----------|-------------------------------------|
| 3 | N/A      | NABENKÖRPER                         |
| 4 | M40129   | KIT 2 BEARINGS 6902 15x28x7         |
| 5 | V2373301 | KIT QRM AUTO FRONT AXLE 12mm > 2019 |

**TYRES**


|   |          |                       |
|---|----------|-----------------------|
| 6 | 39938825 | Yksion Pro UST 700x25 |
|---|----------|-----------------------|

**ADAPTERS**

|  |          |                                 |
|--|----------|---------------------------------|
|  | V2680301 | "Kit Ft Road Adapter 12 >> 9mm" |
|--|----------|---------------------------------|

# MAVIC Cosmic Pro Carbon UST Disc 650

## GELIEFERT MIT

|   |   |
|---|---|
| 1 Flasche Mavic Sealant (beim Hinterrad)<br>(355 466 01)                                      |   |
| Spritze f1/4r Dichtmittel   |   |
| Achsstummel f1/4r Schnellspanner (VR)<br>(996 941 01 f1/4r MTB oder B41 043 01 f1/4r Rennrad) |   |
| Achsstummel f1/4r Schnellspanner (VR)<br>(996 941 01 f1/4r MTB oder B41 043 01 f1/4r Rennrad) |   |
| 9,5-mm-Reduzierst1/4cke f1/4r Schnellspanner an Instant Drive 360-Naben (HR)<br>(B49 894 01)  |   |
| 9,5-mm-Reduzierst1/4cke f1/4r Schnellspanner an Instant Drive 360-Naben (HR)<br>(B49 894 01)  |   |
| UST-Ventil und Zubeh1/4r<br>(129 838 01)  |  |
| Tubeless-Felgenband   |   |
| Bedienungsanleitung   |   |

## COMPATIBILITY

|  |  |
|--|--|
| Freilauf: Shimano/Sram (mit optionalem Freilaufk1/4rper umr1/4stbar f1/4r Campagnolo oder XD-R)  |  |
| VR-Achse: 12x100-mm-Steckachse, einfach umr1/4stbar auf Schnellspanner mittels beiliegender Adapter. Nicht kompatibel mit 15-mm-Steckachsen. |  |
| VR-Achse: 12x100-mm-Steckachse, einfach umr1/4stbar auf Schnellspanner mittels beiliegender Adapter. Nicht kompatibel mit 15-mm-Steckachsen. |  |
| HR-Achse: 12x142-mm-Steckachse, umr1/4stbar auf Schnellspanner (mit beiliegenden Adaptern)   |  |
| HR-Achse: 12x142-mm-Steckachse, umr1/4stbar auf Schnellspanner (mit beiliegenden Adaptern)   |  |

## Specifications

### FELGEN

- **Material** : 3K-Carbon
- **Profilh1/4he** : 45 mm
- **Felgenbohrungen** : herk1/4mmlich  
Felgenprofil f1/4r Scheibenbremsen optimiert
- **Ventilloch-Durchmesser** : 6,5 mm
- **Bereifung** : UST Tubeless oder Drahtreifen
- **Innenbreite** : 19 mm
- **ETRTO-Gr1/4sse** : 584x19tc (Rennrad)  
Bitte mit Mavic Tubeless-Felgenband verwenden!  
Bitte mit Mavic Tubeless-Felgenband verwenden!

### SPEICHEN

- **Material** : Stahl
- **Speichen** : gerade, mit Aero-Profil, doppel-dickend
- **Speichennippel** : Stahl, selbstsichernd
- **Speichenzahl** : je 24 vorne und hinten
- **Einspeichung** : 2fach gekreuzt (VR und HR)

### RADNABE

- **Nabenk1/4rper (VR und HR)** : Aluminium
- **Achs-Material (VR und HR)** : Aluminium  
Selbstjustierende gedichtete Industrielager (QRM Auto)
- **Freilauf** : Instant Drive 360
- **VR** : kompatibel mit Schnellspanner und 12x100-mm-Steckachse
- **HR-Achse** : kompatibel mit Schnellspanner, 12x135- und 12x142-mm-Steckachsen
- **HR-Achse** : kompatibel mit Schnellspanner, 12x135- und 12x142-mm-Steckachsen

### VERSIONS

- **Farbe** : Schwarz
- **Disc-Standard** : Center-Lock1/4
- **Disc-Standard** : Center-Lock1/4

### RADGEWICHTE

730