

CATÉGORIE ASTM 1 : route uniquement

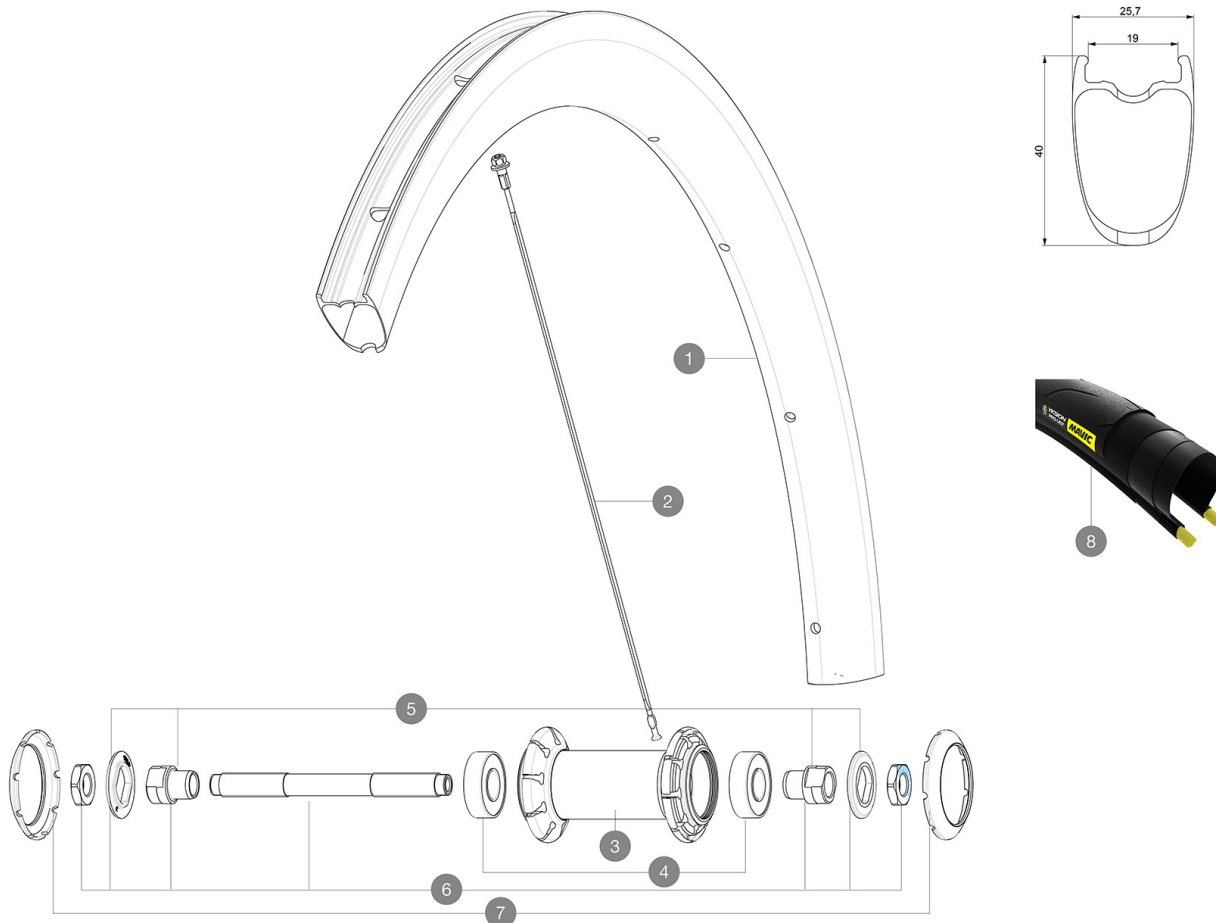
Pour optimiser la longévité des roues, Mavic recommande un poids maximal supporté par les roues de 120kg poids du vélo inclus

Dimensions de pneus recommandés : 25 Å 32 mm

Pression max. : se référer aux indications sur la roue et le pneu. Si elles sont différentes, choisir la plus faible.

Pression max. tubeless : 25mm 6 bars - 87Å PSI, 28mm 5Å bars - 70Å PSI Pression max. tubetype : 25Å mm 7Å bars - 102Å PSI, 28Å mm 6Å bars - 87Å PSI

RÉFÉRENCES ROUES
F83671 Cosmic Pro Carbon UST Ft

F90721 Cosmic Pro Carbon UST Ft NT

JANTES


&NBSP::

| | | |
|----------|----------|--|
| 1 | V2734410 | KIT FRONT RIM COSMIC PRO CARBON UST - while stock last |
| 1 | V4092610 | Kit Front rim Cosmic SL 40 RB |
| 1 | V2736710 | KIT FRONT RIM COSMIC PRO CARBON SL/PRO CARBON UST 19 - while |
| | V3720101 | 25mm UST Tape for 19 to 22mm Road Rims |

RAYONS

| | | |
|----------|----------|--|
| 2 | V4160901 | Kit 10 Front/Rear non Drive Side Stainless Spokes 268 Cosmic |
| 2 | V4160701 | Kit 2 Front/Rear non Drive Side stamped Stainless Spokes 268 |
| 2 | V3664401 | KIT 2 FRT/NDS COSMIC PRO CARBON UST STAMPED SPOKE 268mm - wh |
| 2 | V3664301 | KIT 10 FRT/NDS COSMIC PRO CARBON UST SPOKE 268mm - while sto |

MOYEURS



| | | |
|----------|----------|--|
| 3 | N/A | CORPS DE MOYEU |
| 4 | M40318 | ROULEMENTS 6001 x 2 |
| 5 | 99603801 | SHORT EXPENSIBLE BEARING SUPPORTS > 2008 |
| 6 | 99603701 | FRONT AXLE QRM ROAD 2008 |
| 7 | V2375101 | KIT 3 HUB CAPS AERO 9 SLOTS BLACK |

PNEUMATIQUES

| | | |
|----------|----------|-----------------------|
| 8 | 39938825 | Yksion Pro UST 700x25 |
|----------|----------|-----------------------|

MAVIC Cosmic Pro Carbon UST

LIVRE AVEC

| | |
|---|---|
| Liquide pr ventif Mavic (roue arri re) (355 466 01) | |
| Liquide pr ventif Mavic (roue arri re) (355 466 01) | |
| Blocages rapides BR301 (V24 501 01 avant, V24 502 01 arri re) | |
| Blocages rapides BR301 (V24 501 01 avant, V24 502 01 arri re) | |
| Seringue pour liquide pr ventif | |
| Seringue pour liquide pr ventif | |
| Patins de frein carbone (V24 603 01 Shimano/Sram, V24 604 01 Campagnolo) | |
| Patins de frein carbone (V24 603 01 Shimano/Sram, V24 604 01 Campagnolo) | |
| Valve UST et accessoires (129 838 01) |  |
| Valve UST et accessoires (129 838 01) |  |
| Fond de jante tubeless | |
| Fond de jante tubeless | |
| Guide utilisateur | |
| Guide utilisateur | |

COMPATIBILITE

| | |
|--|--|
| Roue libre : Shimano/Sram, convertible en Campagnolo avec un corps de roue libre optionnel | |
| Roue libre : Shimano/Sram, convertible en Campagnolo avec un corps de roue libre optionnel | |
| Axe avant : Blocage rapide uniquement | |
| Axe avant : Blocage rapide uniquement | |
| Axe arri re : Blocage rapide uniquement | |
| Axe arri re : Blocage rapide uniquement | |

Sp cifications

JANTES

- Mat riau : Mat riau carbone tress  3K
- Mat riau : Mat riau carbone tress  3K
- Hauteur : 40 mm
- Hauteur : 40 mm
- Per age : traditionnel
- Per age : traditionnel
- Surface de freinage : carbone avec technologie iTgMAX
- Surface de freinage : carbone avec technologie iTgMAX
- Diam tre du trou de valve : 6,5 mm
- Diam tre du trou de valve : 6,5 mm
- Pneumatique : UST Tubeless et tubetype
- Pneumatique : UST Tubeless et tubetype
- Largeur interne : 19 mm

MOYEUX

- Corps avant et arri re : aluminium
- Corps avant et arri re : aluminium
- Mat riau de l'axe : acier
- Mat riau de l'axe : acier

Roulements   cartouche  tanches (QRM)

Roulements   cartouche  tanches (QRM)

- Roue libre : Roue-libre   acier FTS-L
- Roue libre : Roue-libre   acier FTS-L

VERSIONS

- Coloris : Noir uniquement

POIDS ROUES

745