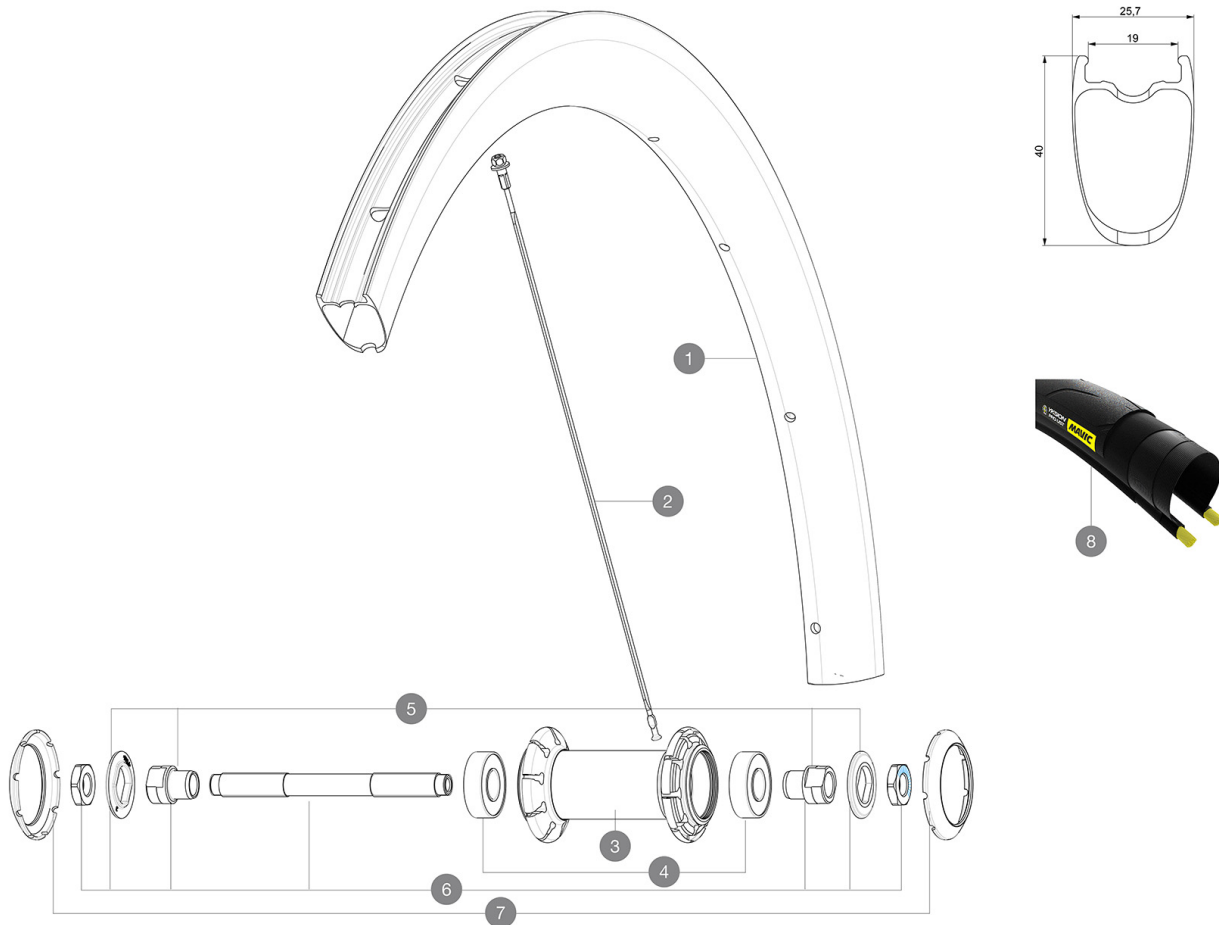


ASTM-KATEGORIE 1: fÄ¼r den Einsatz auf asphaltierten Strassen und Wegen
Um eine lÄngere Lebensdauer der LaufrÄ¼der zu erzielen, empfiehlt Mavic als Obergrenze fÄ¼r das Gesamtgewicht von Fahrer, AusrÄ¼stung und Fahrrad 120 kg
Empfohlene Reifenbreite: 25 bis 32 mm
Max. Reifenluftdruck: siehe Angaben auf Laufrad und Reifen. Wenn diese abweichen, gilt stets der niedrigere Wert!
Max. Reifendruck: Tubeless 25 mm - 6,0 bar / 87 PSI; Tubeless 28 mm - 5,0 bar / 70 PSI; mit Schlauch 25/28 mm - 7,7 bar / 110 PSI

REFERENZEN RÄ¼DER

F83671 Cosmic Pro Carbon UST Ft

F90721 Cosmic Pro Carbon UST Ft NT



RIMS



&NBSP;:

| | | |
|---|----------|--------------------------------------------------------------|
| 1 | V4092610 | Kit Front rim Cosmic SL 40 RB |
| 1 | V2736710 | KIT FRONT RIM COSMIC PRO CARBON SL/PRO CARBON UST 19 - while |
| 1 | V2734410 | KIT FRONT RIM COSMIC PRO CARBON UST - while stock last |
| | V3720101 | 25mm UST Tape for 19 to 22mm Road Rims |

SPOKES

| | | |
|---|----------|--------------------------------------------------------------|
| 2 | V4160701 | Kit 2 Front/Rear non Drive Side stamped Stainless Spokes 268 |
| 2 | V3664401 | KIT 2 FRT/NDS COSMIC PRO CARBON UST STAMPED SPOKE 268mm - wh |
| 2 | V3664301 | KIT 10 FRT/NDS COSMIC PRO CARBON UST SPOKE 268mm - while sto |
| 2 | V4160901 | Kit 10 Front/Rear non Drive Side Stainless Spokes 268 Cosmic |

HUB SHELLS



| | | |
|---|----------|------------------------------------------|
| 3 | N/A | NABENKÖRPER |
| 4 | M40318 | HUB BEARING KIT 6001 |
| 5 | 99603801 | SHORT EXPENSIBLE BEARING SUPPORTS > 2008 |
| 6 | 99603701 | FRONT AXLE QRM ROAD 2008 |
| 7 | V2375101 | KIT 3 HUB CAPS AERO 9 SLOTS BLACK |

TYRES

8 39938825 Yksion Pro UST 700x25

MAVIC Cosmic Pro Carbon UST

GELIEFERT MIT

| | |
|--------------------------------------------------------------------------------------------------------------------------------------------|-------------------------------------------------------------------------------------|
| 1 Flasche Mavic Sealant (beim Hinterrad) (355 466 01) | |
| 1 Flasche Mavic Sealant (beim Hinterrad) (355 466 01) | |
| Schnellspanner BR301 (V24 501 01 vorne, V24 502 01 hinten) | |
| Schnellspanner BR301 (V24 501 01 vorne, V24 502 01 hinten) | |
| Spritze f $\frac{1}{4}$ r Dichtmittel | |
| Spritze f $\frac{1}{4}$ r Dichtmittel | |
| Spezial-Bremsbeläge f $\frac{1}{4}$ r Carbonfelgen (V24 603 01 f $\frac{1}{4}$ r Shimano/Sram, V24 604 01 f $\frac{1}{4}$ r Campagnolo) | |
| Spezial-Bremsbeläge f $\frac{1}{4}$ r Carbonfelgen (V24 603 01 f $\frac{1}{4}$ r Shimano/Sram, V24 604 01 f $\frac{1}{4}$ r Campagnolo) | |
| UST-Ventil und Zubehör (129 838 01) |  |
| UST-Ventil und Zubehör (129 838 01) |  |
| Tubeless-Felgenband | |
| Tubeless-Felgenband | |
| Bedienungsanleitung | |
| Bedienungsanleitung | |

COMPATIBILITY

| | |
|-------------------------------------------------------------------------------------------------------------|--|
| Freilauf: Shimano/Sram (mit optionalem Freilaufkörper umr $\frac{1}{4}$ stbar f $\frac{1}{4}$ r Campagnolo) | |
| Freilauf: Shimano/Sram (mit optionalem Freilaufkörper umr $\frac{1}{4}$ stbar f $\frac{1}{4}$ r Campagnolo) | |
| VR-Achse: nur f $\frac{1}{4}$ r Schnellspanner | |
| VR-Achse: nur f $\frac{1}{4}$ r Schnellspanner | |
| HR-Achse: nur f $\frac{1}{4}$ r Schnellspanner | |
| HR-Achse: nur f $\frac{1}{4}$ r Schnellspanner | |

Specifications

FELGEN

- Material : 3K-Carbon
- Material : 3K-Carbon
- Profilhöhe : 40 mm
- Profilhöhe : 40 mm
- Felgenbohrungen : herkömmlich
- Felgenbohrungen : herkömmlich
- Bremsflanken : Carbon mit iTgMAX-Technologie
- Bremsflanken : Carbon mit iTgMAX-Technologie
- Ventilloch-Durchmesser : 6,5 mm
- Ventilloch-Durchmesser : 6,5 mm
- Bereifung : UST Tubeless oder Drahtreifen
- Bereifung : UST Tubeless oder Drahtreifen
- Innenbreite : 19 mm

RADNABE

- Nabenkörper (VR und HR) : Aluminium
- Nabenkörper (VR und HR) : Aluminium
- Achs-Material (VR und HR) : Stahl
- Achs-Material (VR und HR) : Stahl
- Gedichtete Industrielager
- Gedichtete Industrielager
- Freilauf : FTS-L (Stahl)
- Freilauf : FTS-L (Stahl)

VERSIONS

- Farbe : Schwarz

RADGEWICHTE

745