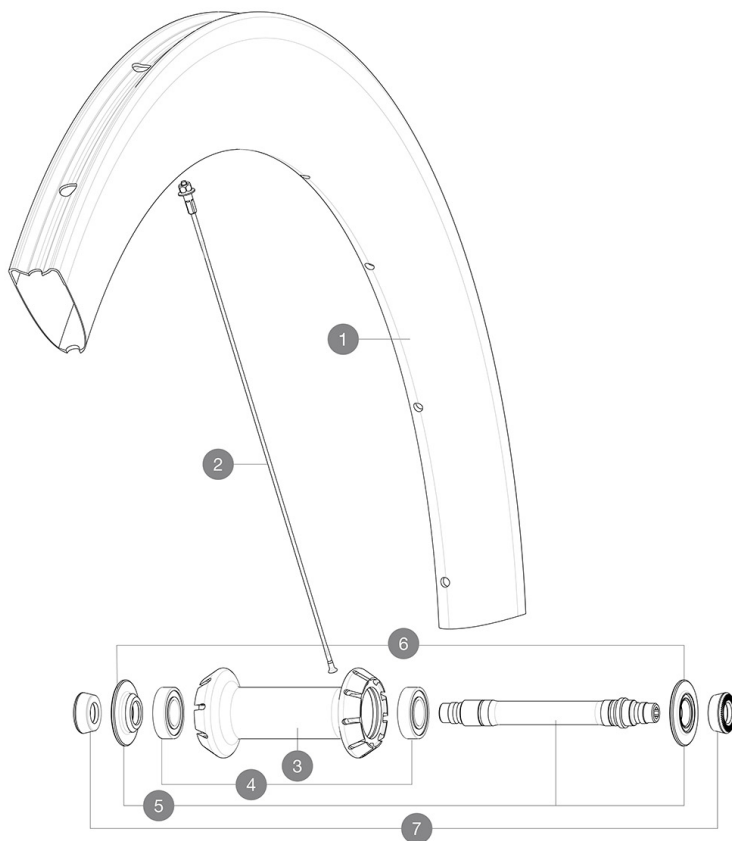


ASTM-KATEGORIE 1: fÄ¼r den Einsatz auf asphaltierten Strassen und Wegen
Um eine lÄngere Lebensdauer der LaufrÄder zu erzielen, empfiehlt Mavic als Obergrenze fÄ¼r das Gesamtgewicht von Fahrer, AusrÄstung und Fahrrad 120 kg
Empfohlene Reifenbreite: 25 bis 32 mm
Max. Reifenluftdruck: siehe Angaben auf Laufrad und Reifen. Wenn diese abweichen, gilt stets der niedrigere Wert!
Max. Reifendruck: 23 mm - 8,7 bar / 125 PSI; 25/28 mm - 7,7 bar / 110 PSI

REFERENZEN RÄDER

F85401 Comete Pro Carb SL T 19 Ft.NT



RIMS



&NBSP;:

| | | |
|---|----------|---|
| 1 | V2737410 | KIT FRONT RIM COMETE PRO CARBON SL T 19 |
|---|----------|---|

SPOKES

| | | |
|---|----------|--|
| 2 | V3666101 | KIT 2 FRT 247/2 NDS 261 COMETE PRO CARB SL T/UST AERO STAMPE |
| 2 | V3663101 | KIT 12 FRT BUTTED AERO STAINLESS SPOKE 247 + alu nipple + wa |

HUB SHELLS

| | | |
|---|----------|---|
| 3 | N/A | NABENKÖRPER |
| 4 | M40078 | FRONT HUB 6901 BEARINGS |
| 5 | 30870001 | FRONT AXLE ROAD RIM BRAKING QRM + |
| 6 | V2252501 | FRONT SETTING NUT & DUST PROTECTOR MY16 |

ADAPTERS

| | | |
|---|----------|--|
| 7 | 35117301 | FRONT OR REAR FORK REST KIT R-SYS 2013 |
|---|----------|--|

MAVIC Comete Pro Carbon SL T

GELIEFERT MIT

| | |
|--|--|
| Schnellspanner BR601 Titan (323 485 01 vorne, 323 486 01 hinten) | |
| Schnellspanner BR601 Titan (323 485 01 vorne, 323 486 01 hinten) | |
| Spezial-Bremsbeläge für Carbonfelgen (V24 603 01 für Shimano/Sram, V24 604 01 für Campagnolo) | |
| Spezial-Bremsbeläge für Carbonfelgen (V24 603 01 für Shimano/Sram, V24 604 01 für Campagnolo) | |
| Ventil-Verlängerung (118 952 01) | |
| Ventil-Verlängerung (118 952 01) | |
| Multifunktions-Einstellschlüssel (325 423 01) | |
| Multifunktions-Einstellschlüssel (325 423 01) | |
| Bedienungsanleitung | |
| Bedienungsanleitung | |

COMPATIBILITY

| | |
|---|--|
| Freilauf: Shimano/Sram (mit optionalem Freilaufkörper umrüstbar für Campagnolo oder XD-R) | |
| Freilauf: Shimano/Sram (mit optionalem Freilaufkörper umrüstbar für Campagnolo oder XD-R) | |
| VR-Achse: nur für Schnellspanner | |
| VR-Achse: nur für Schnellspanner | |
| HR-Achse: nur für Schnellspanner | |
| HR-Achse: nur für Schnellspanner | |

Specifications

FELGEN

- **Material** : 3K-Carbon
- **Material** : 3K-Carbon
- **Profilhöhe** : 64 mm
- **Profilhöhe** : 64 mm
- **Felgenbohrungen** : herkömmlich
- **Felgenbohrungen** : herkömmlich
- **Bremsflanken** : Carbon mit iTGMAX-Technologie
- **Bremsflanken** : Carbon mit iTGMAX-Technologie
- **Ventilloch-Durchmesser** : 6,5 mm
- **Ventilloch-Durchmesser** : 6,5 mm
- **Bereifung** : Schlauchreifen
- **Bereifung** : Schlauchreifen
- **ETRTO-Größe** : 28" (Schlauchreifen)
- **ETRTO-Größe** : 28" (Schlauchreifen)

SPEICHEN

- **Material** : Stahl
- **Material** : Stahl
- **Speichen** : gerade, mit Aero-Profil, doppel-dickend
- **Speichen** : gerade, mit Aero-Profil, doppel-dickend
- **Speichennippel** : Aluminium, selbstsichernd
- **Speichennippel** : Aluminium, selbstsichernd
- **Speichenzahl** : vorne 18, hinten 20
- **Speichenzahl** : vorne 18, hinten 20
- **Einspeichung** : radial (VR), Isopulse (HR)
- **Einspeichung** : radial (VR), Isopulse (HR)

RADNABE

- **Nabenkörper (VR und HR)** : Aluminium
- **Nabenkörper (VR und HR)** : Aluminium
- **Achs-Material (VR und HR)** : Aluminium
- **Achs-Material (VR und HR)** : Aluminium
- **VR** : einstellbare gedichtete Industrielager (QRM+), HR selbstjustierende gedichtete Industrielager (QRM Auto)
- **VR** : einstellbare gedichtete Industrielager (QRM+), HR selbstjustierende gedichtete Industrielager (QRM Auto)
- **Freilauf** : Instant Drive 360
- **Freilauf** : Instant Drive 360

VERSIONS

- **Farbe** : Schwarz

RADGEWICHTE