

MAVIC *Comete Pro Carbon SL T***RUEDAS REFERENCIAS**

F85401 Comete Pro Carb SL T 19 Ft NT

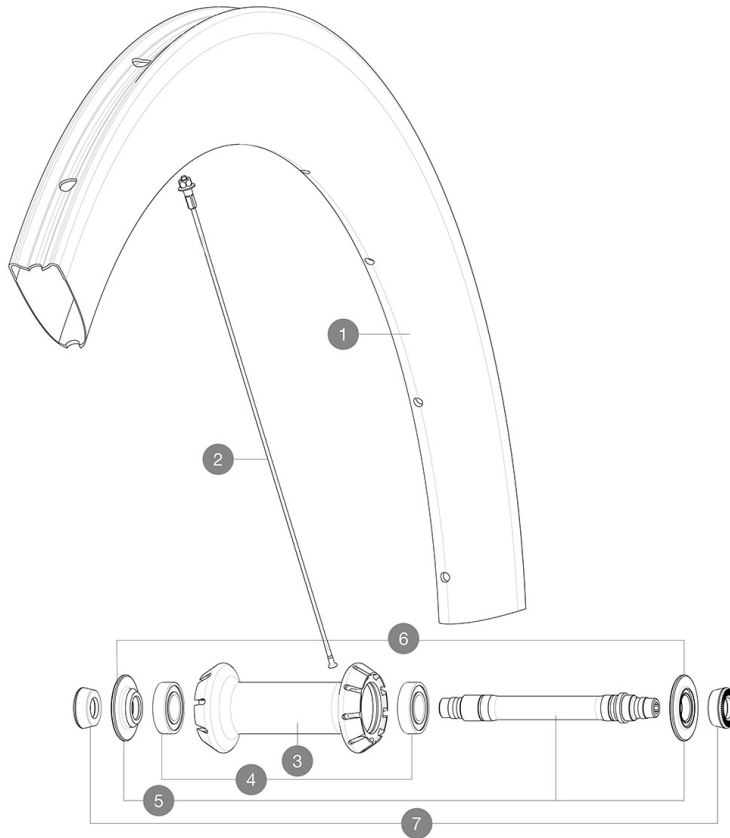
CATEGORÍA ASTM 1: solamente carretera

Para una mayor duración de la rueda, Mavic recomienda que el peso total soportado por las ruedas no supere los 120kg, bicicleta incluida

Tamaños de neumático recomendados: de 25 a 32 mm

Presión máxima: consulta las indicaciones en la rueda y el neumático. Si son distintas, utiliza la menor de las dos.

Presión máxima: 23 mm 8,7 bar - 125 PSI, 25/28 mm 7,7 bar - 110 PSI

**RIMS**

&NBSP;:

1	V2737410	KIT FRONT RIM COMETE PRO CARBON SL T 19
---	----------	---

SPOKES

2	V3663101	KIT 12 FRT BUTTED AERO STAINLESS SPOKE 247 + alu nipple + wa
2	V3666101	KIT 2 FRT 247/2 NDS 261 COMETE PRO CARB SL T/UST AERO STAMPE

HUB SHELLS

3	N/A	CUERPO DE BUJE
4	M40078	FRONT HUB 6901 BEARINGS
5	30870001	FRONT AXLE ROAD RIM BRAKING QRM +
6	V2252501	FRONT SETTING NUT & DUST PROTECTOR MY16

ADAPTERS

7	35117301	FRONT OR REAR FORK REST KIT R-SYS 2013
---	----------	--

MAVIC **Comete Pro Carbon SL T****ENTREGADO CON**

Cierres rápidos de titanio BR601 (323 485 01 del., 323 486 01 tras.)	
Cierres rápidos de titanio BR601 (323 485 01 del., 323 486 01 tras.)	
Zapatillas de freno para llanta de carbono (V24 603 01 Shimano/Sram, V24 604 01 Campagnolo)	
Zapatillas de freno para llanta de carbono (V24 603 01 Shimano/Sram, V24 604 01 Campagnolo)	
Extensión de válvula (118 952 01)	
Extensión de válvula (118 952 01)	
Llave de ajuste multifunción (325 423 01)	
Llave de ajuste multifunción (325 423 01)	
Guía del usuario	
Guía del usuario	

COMPATIBILITY

Rueda libre: Shimano/Sram, convertible a Campagnolo y XD-R con núcleos opcionales	
Rueda libre: Shimano/Sram, convertible a Campagnolo y XD-R con núcleos opcionales	
Eje delantero: solo cierre rápido	
Eje delantero: solo cierre rápido	
Eje trasero: solo cierre rápido	
Eje trasero: solo cierre rápido	

Specifications**LLANTAS**

- **Material** : fibra de carbono 3K
- **Material** : fibra de carbono 3K
- **Altura** : 64 mm
- **Altura** : 64 mm
- **Taladros** : tradicionales
- **Taladros** : tradicionales
- **Pista de freno** : carbono con tecnología iTgMAX
- **Pista de freno** : carbono con tecnología iTgMAX
- **Diámetro del orificio para la válvula** : 6,5 mm
- **Diámetro del orificio para la válvula** : 6,5 mm
- **Neumático** : tubular
- **Neumático** : tubular
- **Medida ETRTO** : 28" tubular
- **Medida ETRTO** : 28" tubular

RADIOS

- **Material** : acero
- **Material** : acero
- **Tipo** : recto, aero, doble conificado
- **Tipo** : recto, aero, doble conificado
- **Cabecillas** : aluminio, ABS
- **Cabecillas** : aluminio, ABS
- **Cantidad** : 18 delante, 20 detrás
- **Cantidad** : 18 delante, 20 detrás
- **Radiado** : radial delante, Isopulse detrás
- **Radiado** : radial delante, Isopulse detrás

BUJE DE LA RUEDA

- **Núcleo delantero y trasero** : aluminio
- **Núcleo delantero y trasero** : aluminio
- **Material del eje** : aluminio
- **Material del eje** : aluminio
- **Front bearings** : adjustable sealed cartridge bearings (QRM+), Rear bearings auto adjust sealed cartridge bearings (QRM Auto)
- **Front bearings** : adjustable sealed cartridge bearings (QRM+), Rear bearings auto adjust sealed cartridge bearings (QRM Auto)
- **Rueda libre** : Instant Drive 360
- **Rueda libre** : Instant Drive 360

VERSIONS

- **Color** : solo negro

PESOS DE RUEDAS