

**MAVIC** *Comete Pro Carbon SL T*

ASTM CATEGORY 1: solo strada

Per una maggiore durata della ruota, Mavic raccomanda di non superare il peso massimo di 120 kg supportato dalle ruote, bicicletta compresa

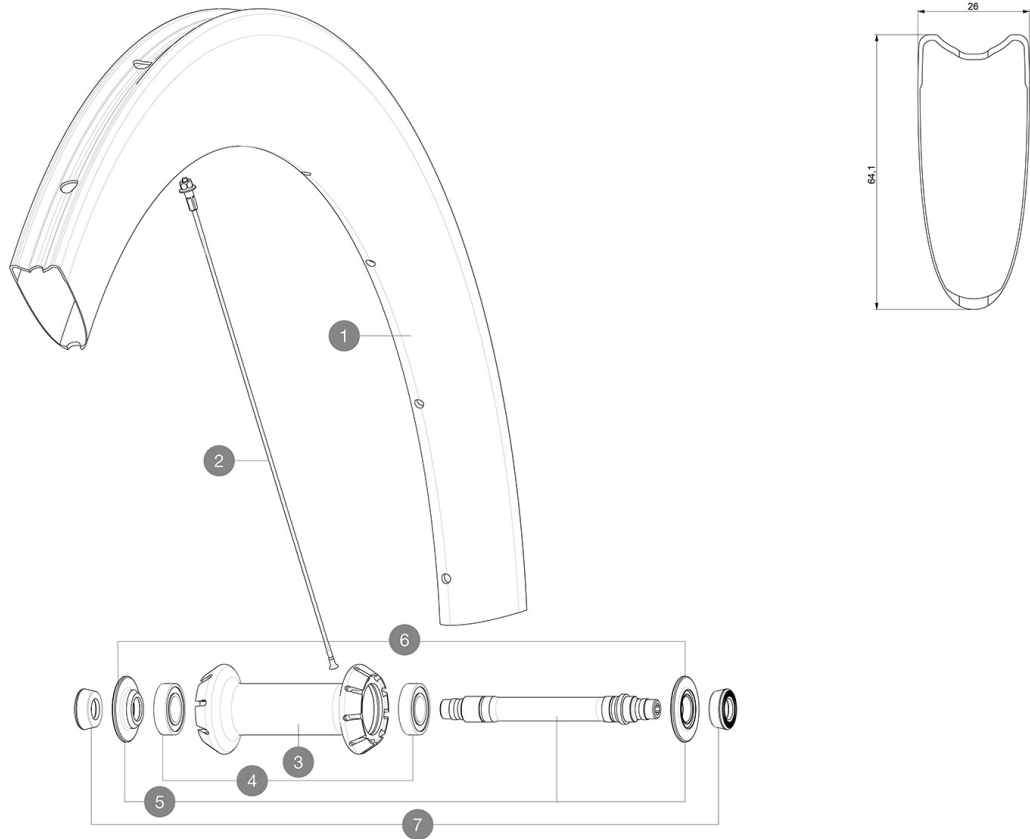
Dimensione di pneumatico consigliata: da 25 a 32 mm

Pressione max.: vedere l'indicazione su ruota e pneumatico. Se sono diverse, utilizzare la minore delle due.

Pressione max.: 23mm 8,7 bar - 125 psi, 25/28mm 7,7 bar - 110 psi

**REFERENZE RUOTE**

F85401 Comete Pro Carb SL T 19 Ft NT

**RIMS**

&amp;NBSP;:

1	V2737410	KIT FRONT RIM COMETE PRO CARBON SL T 19
---	----------	---

**SPOKES**

2	V3666101	KIT 2 FRT 247/2 NDS 261 COMETE PRO CARB SL T/UST AERO STAMPE
2	V3663101	KIT 12 FRT BUTTED AERO STAINLESS SPOKE 247 + alu nipple + wa

**HUB SHELLS**

3	N/A	CORPO MOZZO
4	M40078	KIT CUSCINETTI MOZZO ANT. 6901
5	30870001	FRONT AXLE ROAD RIM BRAKING QRM +
6	V2252501	FRONT SETTING NUT & DUST PROTECTOR MY16

**ADAPTERS**

7	35117301	FRONT OR REAR FORK REST KIT R-SYS 2013
---	----------	--

# MAVIC Comete Pro Carbon SL T

## VENDUTO CON

Bloccaggi rapidi BR601 in titanio (323 485 01 anteriore, 323 486 01 posteriore)	
Bloccaggi rapidi BR601 in titanio (323 485 01 anteriore, 323 486 01 posteriore)	
Pattini freno in carbonio (V24 603 01 Shimano/Sram, V24 604 01 Campagnolo)	
Pattini freno in carbonio (V24 603 01 Shimano/Sram, V24 604 01 Campagnolo)	
Prolunga valvola (118 952 01)	
Prolunga valvola (118 952 01)	
Chiave di regolazione multifunzione (325 423 01)	
Chiave di regolazione multifunzione (325 423 01)	
Guida utente	
Guida utente	

## COMPATIBILITY

Ruota libera: Shimano/Sram, convertibile in Campagnolo e XD-R con corpi trasmissione opzionali	
Ruota libera: Shimano/Sram, convertibile in Campagnolo e XD-R con corpi trasmissione opzionali	
Perno anteriore: solo bloccaggio rapido	
Perno anteriore: solo bloccaggio rapido	
Perno posteriore: solo bloccaggio rapido	
Perno posteriore: solo bloccaggio rapido	

## Specifications

### CERCHIONI

- **Materiale** : fibre di carbonio 3K
- **Materiale** : fibre di carbonio 3K
- **Altezza** : 64mm
- **Altezza** : 64mm
- **Forature** : tradizionale
- **Forature** : tradizionale
- **Superficie frenante** : carbonio con tecnologia iTgMAX
- **Superficie frenante** : carbonio con tecnologia iTgMAX
- **Diametro foro valvola** : 6,5 mm
- **Diametro foro valvola** : 6,5 mm
- **Pneumatico** : tubolare
- **Pneumatico** : tubolare
- **Misura ETRTO** : 28" tubolare
- **Misura ETRTO** : 28" tubolare

### RAGGI

- **Materiale** : acciaio
- **Materiale** : acciaio
- **Forma** : a testa dritta, aerodinamici, a doppio spessore
- **Forma** : a testa dritta, aerodinamici, a doppio spessore
- **Nipples** : alluminio, ABS
- **Nipples** : alluminio, ABS
- **Numero raggi** : 18 anteriori e 20 posteriori
- **Numero raggi** : 18 anteriori e 20 posteriori
- **Raggiatura** : anteriore radiale, posteriore Isopulse
- **Raggiatura** : anteriore radiale, posteriore Isopulse

### MOZZO

- **Corpo anteriore e posteriore** : alluminio
- **Corpo anteriore e posteriore** : alluminio
- **Materiale perno** : alluminio
- **Materiale perno** : alluminio
- **Anteriore** : cuscinetti a cartuccia sigillati regolabili (QRM+), posteriore cuscinetti a cartuccia sigillati autoregolanti (QRM Auto)
- **Anteriore** : cuscinetti a cartuccia sigillati regolabili (QRM+), posteriore cuscinetti a cartuccia sigillati autoregolanti (QRM Auto)
- **Ruota libera** : Instant Drive 360
- **Ruota libera** : Instant Drive 360

### VERSIONS

- **Colore** : Solo nero

### PESI RUOTE