

MAVIC Comete Pro Carbon SL UST Disc

ASTM-KATEGORIE 1: fÄ¼r den Einsatz auf asphaltierten Strassen und Wegen

Um eine lÄngere Lebensdauer der LaufrÄder zu erzielen, empfiehlt Mavic als Obergrenze fÄ¼r das

Gesamtgewicht von Fahrer, AusrÄstung und Fahrrad 120 kg

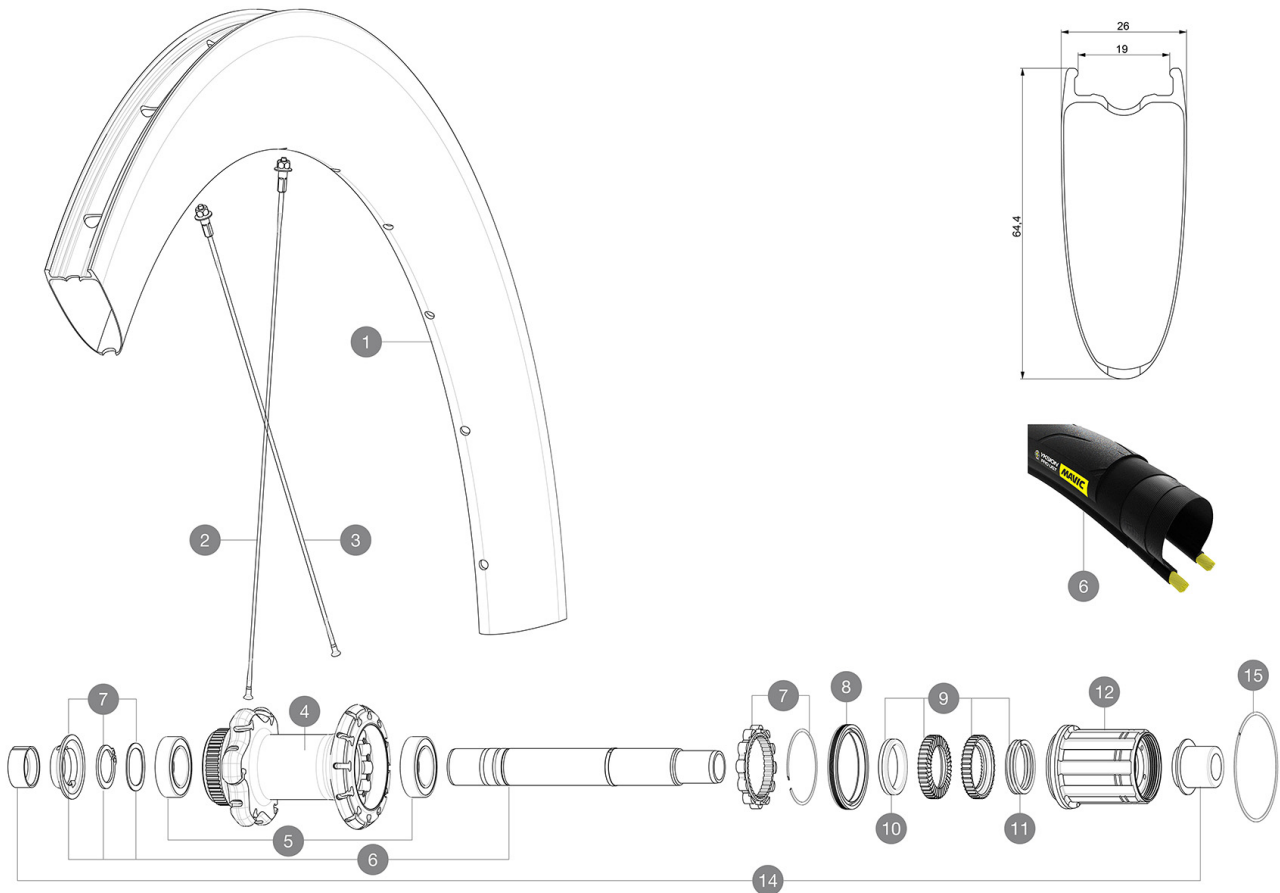
Empfohlene Reifenbreite: 25 bis 32 mm

Max. Reifenluftdruck: siehe Angaben auf Laufrad und Reifen. Wenn diese abweichen, gilt stets der niedrigere Wert!

Max. Reifendruck: Tubeless 25 mm - 6,0 bar / 87 PSI; Tubeless 28 mm - 5,0 bar / 70 PSI; mit Schlauch 25/28 mm - 7,7 bar / 110 PSI

REFERENZEN RÄDER

R30031 ComProCarb SL UST DCL Rr



RIMS



&NBSP::

1	V4093115	Kit Front/Rear rim Cosmic SL 65 Disc
1	V2738213	KIT REAR RIM COMETE PRO CARBON SL UST Disc 19 - while stock
	V2620101	UST RIM TAPE 25mm (for 21-24mm wide rim)

SPOKES

2	V3667101	KIT 12 FRT/NDS BUTTED AERO STAINLESS SPOKE 254 + alu nipple
2	V3667001	KIT 2 FRT/NDS 254 BUTTED AERO STAMPED STAINLESS SPOKE + alu
3	V3662401	KIT 12 DS BUTTED AERO STAINLESS SPOKE 236 + alu nipp.+ wash.

HUB SHELLS

4	N/A	NABENKÖRPER
5	V2560401	KIT ID360 2 BEARINGS 17x28x7 + CIRCLIP + WAVED WASHER (QRM A
6	V2252901	KIT ID360 CENTER LOCK 135/142mm AXLE WITH CIRCLIP
7	V2252701	KIT ID360 INSERT SHAPED EAR LOBE > 2017
8	V2251601	ID360 SEAL + GREASE
9	V2251701	ID360 2 RATCHETS + SPRING + GREASE
10	V2500501	Kit 3 ID360 pad for noise reduction
11	V2251801	KIT 3 ID360 ROAD SPRINGS
12	V3430101	HG11 Freewheel Body ID360
13	V2560501	KIT ADJUST. SYSTEM QRM AUTO ID360 for 17x28x7 bearing

15 V2252201 KIT 2 REAR HUB RETENTION RINGS 48mm

TYRES




16 39938825 Yksion Pro UST 700x25

ADAPTERS

14 V2510701 ID360 EVO REAR AXLE ADAPTERS 12x142mm DCL & D6T
 V2510901 ID360 EVO REAR AXLE ADAPTERS 12x135mm DCL & D6T
 V2510801 ID360 EVO REAR AXLE ADAPTERS 9x135mm DCL & D6T

MAVIC Comete Pro Carbon SL UST Disc

GELIEFERT MIT

1 Flasche Mavic Sealant (beim Hinterrad) (355 466 01)	
1 Flasche Mavic Sealant (beim Hinterrad) (355 466 01)	
1 Flasche Mavic Sealant (beim Hinterrad) (355 466 01)	
Spritze f $\frac{1}{4}$ r Dichtmittel	
Spritze f $\frac{1}{4}$ r Dichtmittel	
Spritze f $\frac{1}{4}$ r Dichtmittel	
Achsstummel f $\frac{1}{4}$ r Schnellspanner (VR) (996 941 01 f $\frac{1}{4}$ r MTB oder B41 043 01 f $\frac{1}{4}$ r Rennrad)	
Achsstummel f $\frac{1}{4}$ r Schnellspanner (VR) (996 941 01 f $\frac{1}{4}$ r MTB oder B41 043 01 f $\frac{1}{4}$ r Rennrad)	
Achsstummel f $\frac{1}{4}$ r Schnellspanner (VR) (996 941 01 f $\frac{1}{4}$ r MTB oder B41 043 01 f $\frac{1}{4}$ r Rennrad)	
9,5-mm-Reduzierst $\frac{1}{4}$ cke f $\frac{1}{4}$ r Schnellspanner an Instant Drive 360-Naben (HR) (B49 894 01)	
9,5-mm-Reduzierst $\frac{1}{4}$ cke f $\frac{1}{4}$ r Schnellspanner an Instant Drive 360-Naben (HR) (B49 894 01)	
9,5-mm-Reduzierst $\frac{1}{4}$ cke f $\frac{1}{4}$ r Schnellspanner an Instant Drive 360-Naben (HR) (B49 894 01)	
UST-Ventil und Zubeh \ddot{o} r (129 838 01)	
UST-Ventil und Zubeh \ddot{o} r (129 838 01)	
UST-Ventil und Zubeh \ddot{o} r (129 838 01)	
Tubeless-Felgenband	
Tubeless-Felgenband	
Tubeless-Felgenband	

COMPATIBILITY

Freilauf: Shimano/Sram (mit optionalem Freilaufk \ddot{a} mpfer umr $\frac{1}{4}$ stbar f $\frac{1}{4}$ r Campagnolo oder XD-R)	
Freilauf: Shimano/Sram (mit optionalem Freilaufk \ddot{a} mpfer umr $\frac{1}{4}$ stbar f $\frac{1}{4}$ r Campagnolo oder XD-R)	
Freilauf: Shimano/Sram (mit optionalem Freilaufk \ddot{a} mpfer umr $\frac{1}{4}$ stbar f $\frac{1}{4}$ r Campagnolo oder XD-R)	
VR-Achse: 12x100 mm, einfach umr $\frac{1}{4}$ stbar auf Schnellspanner (mit beiliegenden Adaptern). Umr $\frac{1}{4}$ stung auf 15x100 mm durch Austausch der kompletten Achse m \ddot{A}	
VR-Achse: 12x100 mm, einfach umr $\frac{1}{4}$ stbar auf Schnellspanner (mit beiliegenden Adaptern). Umr $\frac{1}{4}$ stung auf 15x100 mm durch Austausch der kompletten Achse m \ddot{A}	
VR-Achse: 12x100 mm, einfach umr $\frac{1}{4}$ stbar auf Schnellspanner (mit beiliegenden Adaptern). Umr $\frac{1}{4}$ stung auf 15x100 mm durch Austausch der kompletten Achse m \ddot{A}	
HR-Achse: 12x142-mm-Steckachse, umr $\frac{1}{4}$ stbar auf Schnellspanner (mit beiliegenden Adaptern)	
HR-Achse: 12x142-mm-Steckachse, umr $\frac{1}{4}$ stbar auf Schnellspanner (mit beiliegenden Adaptern)	
HR-Achse: 12x142-mm-Steckachse, umr $\frac{1}{4}$ stbar auf Schnellspanner (mit beiliegenden Adaptern)	