

**MAVIC** *Cosmic Pro Carbon SL T Disc***REFERENZE RUOTE**

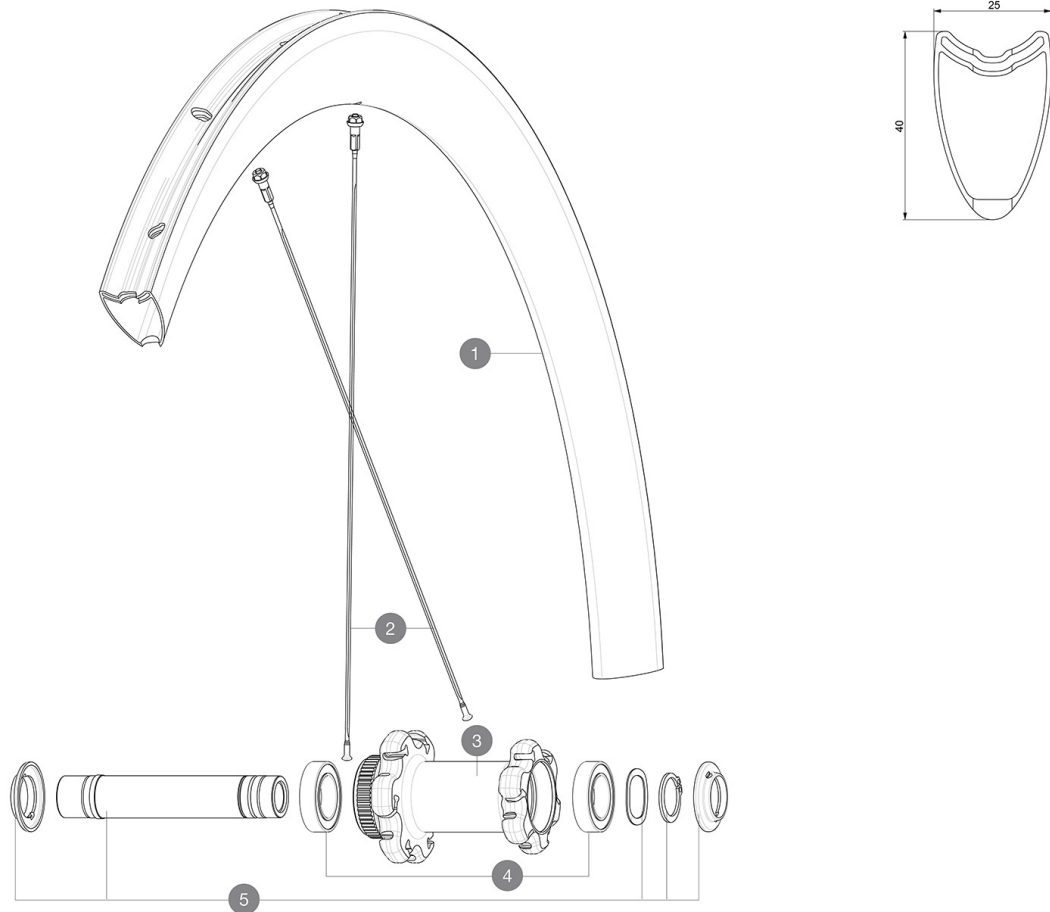
F85461 CosProCarb SL T DCL 19 Ft NT

Per una maggiore durata della ruota, Mavic raccomanda di non superare il peso massimo di 120 kg supportato dalle ruote, bicicletta compresa

Dimensione di pneumatico consigliata: da 25 a 32 mm

Pressione max.: vedere l'indicazione su ruota e pneumatico. Se sono diverse, utilizzare la minore delle due.

Pressione max.: 23mm 8,7 bar - 125 psi, 25/28mm 7,7 bar - 110 psi

**RIMS**

&amp;NBSP;:

1	V2738410	KIT FRONT RIM COSMIC PRO CARBON SL T Disc 19
---	----------	--

**SPOKES**

2	V3667301	KIT 12 FRT BUTTED AERO STAINLESS SPOKE 279 + alu nipple + wa
2	V3667201	KIT 2 FRT/NDS 279 STAMPED BUTTED AERO STAINLESS SPOKE COSMIC

**HUB SHELLS**

3	N/A	CORPO MOZZO
4	V2500901	KIT BEARINGS 18x30x7 + WAVED WASHER + CLIP
5	V2374001	KIT 12x100mm FRONT AXLE DCL QRM AUTO ALLROAD > 2019
5	V2374101	KIT QRM AUTO FRONT L3 AXLE 100x12mm DCL - while stock last

**ADAPTERS**

V2680301	"Kit Ft Road Adapter 12 >>> 9mm"
----------	----------------------------------

# MAVIC Cosmic Pro Carbon SL T Disc

## VENDUTO CON

Adattatori bloccaggio rapido anteriore (996 941 01 per MTB orB41 043 01 per strada)	
Adattatori bloccaggio rapido anteriore (996 941 01 per MTB orB41 043 01 per strada)	
Adattatori posteriori bloccaggio rapido per Instant Drive 360 (B49 894 01)	
Adattatori posteriori bloccaggio rapido per Instant Drive 360 (B49 894 01)	
Guida utente	
Guida utente	

## COMPATIBILITY

Ruota libera: Shimano/Sram, convertibile in Campagnolo e XD-R con corpi trasmissione opzionali	
Ruota libera: Shimano/Sram, convertibile in Campagnolo e XD-R con corpi trasmissione opzionali	
Perno anteriore: perno passante da 12 mm, facilmente convertibile in un sistema a sgancio rapido tramite gli adattatori inclusi. Convertibile in 15 mm	
Perno anteriore: perno passante da 12 mm, facilmente convertibile in un sistema a sgancio rapido tramite gli adattatori inclusi. Convertibile in 15 mm	
Perno posteriore: perno passante da 12 mm, convertibile in un sistema a bloccaggio rapido tramite gli adattatori inclusi	
Perno posteriore: perno passante da 12 mm, convertibile in un sistema a bloccaggio rapido tramite gli adattatori inclusi	

## Specifications

### CERCHIONI

- **Materiale** : fibre di carbonio 3K
- **Materiale** : fibre di carbonio 3K
- **Altezza** : 40 mm
- **Altezza** : 40 mm
- **Forature** : tradizionale
- **Forature** : tradizionale
- Profilo specifico per freni a disco
- Profilo specifico per freni a disco
- **Diametro foro valvola** : 6,5 mm
- **Diametro foro valvola** : 6,5 mm
- **Pneumatico** : tubolare
- **Pneumatico** : tubolare
- **Misura ETRTO** : 28" tubolare
- **Misura ETRTO** : 28" tubolare

### RAGGI

- **Materiale** : acciaio
- **Materiale** : acciaio
- **Forma** : a testa dritta, aerodinamici, a doppio spessore
- **Forma** : a testa dritta, aerodinamici, a doppio spessore
- **Nipples** : alluminio, ABS
- **Nipples** : alluminio, ABS
- **Numero raggi** : 24 anteriori e posteriori
- **Numero raggi** : 24 anteriori e posteriori
- **Raggiatura** : anteriore incrocio in 2Â°, posteriore Isopulse
- **Raggiatura** : anteriore incrocio in 2Â°, posteriore Isopulse

### MOZZO

- **Corpo anteriore e posteriore** : alluminio
- **Corpo anteriore e posteriore** : alluminio
- **Materiale perno** : alluminio
- **Materiale perno** : alluminio
- Cuscinetti a cartuccia sigillati autoregolanti (QRM Auto), anteriore e posteriore
- Cuscinetti a cartuccia sigillati autoregolanti (QRM Auto), anteriore e posteriore
- **Ruota libera** : Instant Drive 360
- **Ruota libera** : Instant Drive 360
- **Anteriore** : bloccaggio rapido, compatibile con perno passante 12x100 e 15x100
- **Anteriore** : bloccaggio rapido, compatibile con perno passante 12x100 e 15x100
- **Posteriore** : bloccaggio rapido, compatibile con 12x142 e 12x135
- **Posteriore** : bloccaggio rapido, compatibile con 12x142 e 12x135

### VERSIONS

- **Colore** : Solo nero
- **Standard disco** : solo Center Lock(R)
- **Standard disco** : solo Center Lock(R)

### PESI RUOTE

730