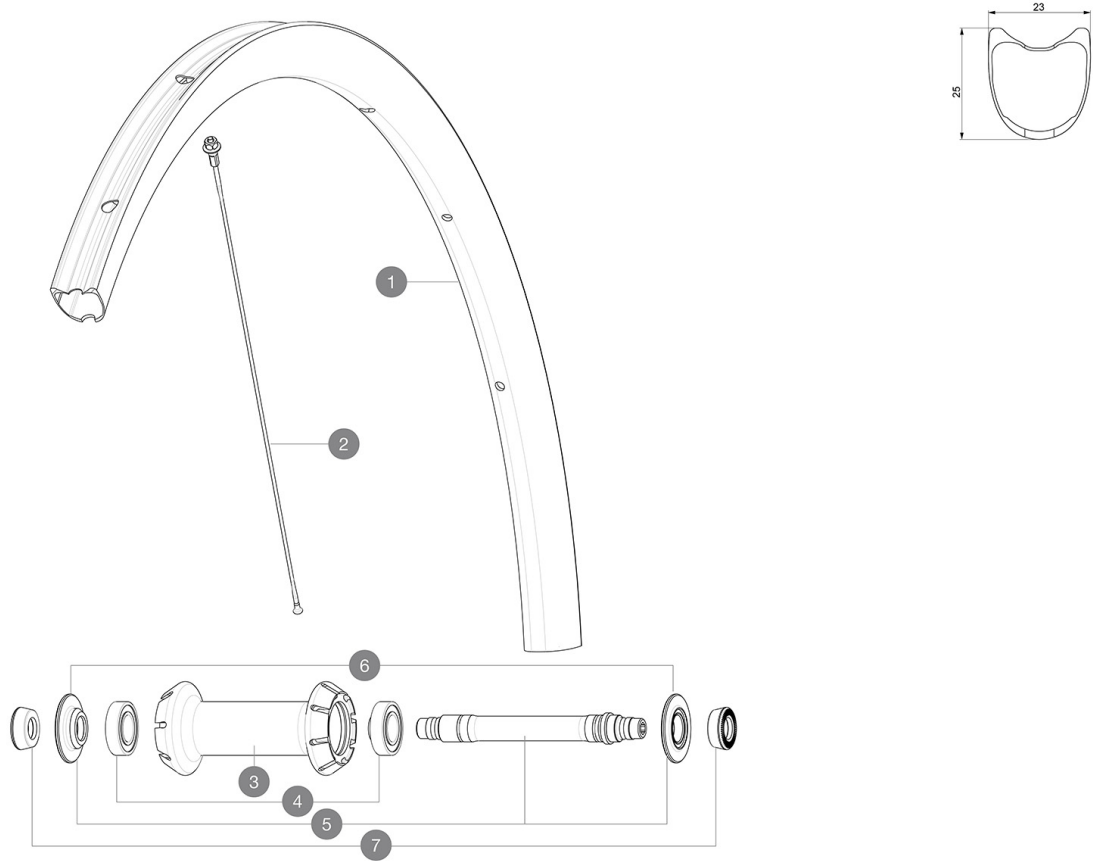


# MAVIC Ksyrium Pro Carbon SL T

## RÉFÉRENCES ROUES

F85771 Ksy Pro Carb SL T 19 Ft NT

CATÉGORIE ASTM 2A : route et tout-terrain avec des sauts de moins de 15 cm  
 Pour optimiser la longévité des roues, Mavic recommande un poids maximal supporté par les roues de 120kg poids du vélo inclus  
 Dimensions de pneus recommandés : 23 à 32 mm  
 Pression max. : se référer aux indications sur la roue et le pneu. Si elles sont différentes, choisir la plus faible.  
 Pression max. : 23 mm 8,7 bars - 125 PSI, 25/28 mm 7,7 bars - 110 PSI



## JANTES



&nbsp;:

1 V2738510 KIT FRONT RIM KSYRIUM PRO CARBON SL T 19

## RAYONS

2 V3666001 KIT 1 FRT 285/1 NDS 291 KSYRIUM PRO CARB SL UST AERO STAMPED  
 2 V3663801 KIT 12 FRT KSYR PRO CARB SL C/UST/T & NDS COSMIC PRO CARB SL

## MOYEURS

3 N/A CORPS DE MOYEU  
 4 M40078 ROULEMENTS MOYEU AVT 6901  
 5 30870001 FRONT AXLE ROAD RIM BRAKING QRM +  
 6 V2252501 FRONT SETTING NUT & DUST PROTECTOR MY16

## ADAPTATEURS

7 35117301 FRONT OR REAR FORK REST KIT R-SYS 2013

# MAVIC Ksyrium Pro Carbon SL T

## LIVRE AVEC

Blocages rapides BR601 titane (323 485 01 avant, 323 486 01 arri�re)	
Blocages rapides BR601 titane (323 485 01 avant, 323 486 01 arri�re)	
Patins de frein carbone (V24 603 01 Shimano/Sram, V24 604 01 Campagnolo)	
Patins de frein carbone (V24 603 01 Shimano/Sram, V24 604 01 Campagnolo)	
Cl� de r�glage multifonction (325 423 01)	
Cl� de r�glage multifonction (325 423 01)	
Guide utilisateur	
Guide utilisateur	

## COMPATIBILITE

Roue libre : Shimano/Sram, convertible en Campagnolo et XD-R avec des corps de roue libre optionnels	
Roue libre : Shimano/Sram, convertible en Campagnolo et XD-R avec des corps de roue libre optionnels	
Axe avant : Blocage rapide uniquement	
Axe avant : Blocage rapide uniquement	
Axe arri�re : Blocage rapide uniquement	
Axe arri�re : Blocage rapide uniquement	

## Sp cifications

### JANTES

- Mat riau : Mat riau carbone tress  3K
- Mat riau : Mat riau carbone tress  3K
- Hauteur : 25mm
- Hauteur : 25mm
- Per age : traditionnel
- Per age : traditionnel
- Surface de freinage : carbone avec technologie iTgMAX
- Surface de freinage : carbone avec technologie iTgMAX
- Diam tre du trou de valve : 6,5 mm
- Diam tre du trou de valve : 6,5 mm
- Pneumatique : boyau
- Pneumatique : boyau
- Dimension ETRTO : 28 boyau
- Dimension ETRTO : 28 boyau

### RAYONS

- Mat riau : acier
- Mat riau : acier
- Forme : droits, a rodynamiques, r treints
- Forme : droits, a rodynamiques, r treints
-  crous : aluminium, ABS
-  crous : aluminium, ABS
- Nombre : 18     avant, 24     arri re
- Nombre : 18     avant, 24     arri re
- Rayonnage : avant radial, arri re Isopulse
- Rayonnage : avant radial, arri re Isopulse

### MOYEURS

- Corps avant et arri re : aluminium
- Corps avant et arri re : aluminium
- Mat riau de l'axe : aluminium
- Mat riau de l'axe : aluminium
- Avant : roulements   cartouche  tanche r glables (QRM+), Arri re : roulements   cartouche  tanche   r glage automatique (QRM Auto)
- Avant : roulements   cartouche  tanche r glables (QRM+), Arri re : roulements   cartouche  tanche   r glage automatique (QRM Auto)
- Roue libre : Instant Drive 360
- Roue libre : Instant Drive 360

### VERSIONS

- Coloris : Noir uniquement

### POIDS ROUES

515