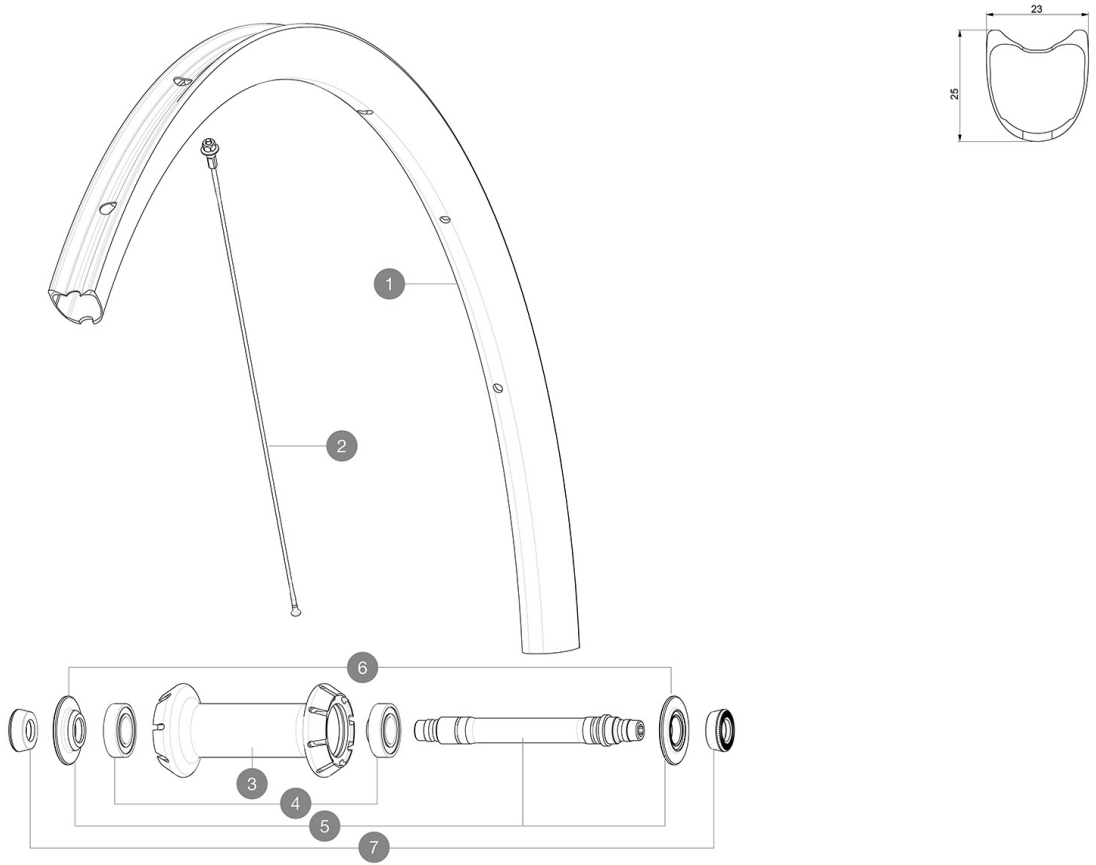


MAVIC Ksyrium Pro Carbon SL T

RUEDAS REFERENCIAS

F85771 Ksy Pro Carb SL T 19 Ft NT

CATEGORÍA ASTM 2: carretera y MTB con saltos de menos de 15 Å cm
 Para una mayor duraci3n de la rueda, Mavic recomienda que el peso total soportado por las ruedas no supere los 120kg, bicicleta incluida
 Tamaños de neumático recomendados: de 23 a 32 Å mm
 Presi3n m3xima: consulta las indicaciones en la rueda y el neumático. Si son distintas, utiliza la menor de las dos.
 Presi3n m3xima: 23 Å mm 8,7 Å bar - 125 Å PSI, 25/28 Å mm 7,7 Å bar - 110 Å PSI



RIMS



&NBSP;:

1	V2738510	KIT FRONT RIM KSYRIUM PRO CARBON SL T 19
---	----------	--

SPOKES

2	V3666001	KIT 1 FRT 285/1 NDS 291 KSYRIUM PRO CARB SL UST AERO STAMPED
2	V3663801	KIT 12 FRT KSYR PRO CARB SL C/UST/T & NDS COSMIC PRO CARB SL

HUB SHELLS

3	N/A	CUERPO DE BUJE
4	M40078	FRONT HUB 6901 BEARINGS
5	30870001	FRONT AXLE ROAD RIM BRAKING QRM +
6	V2252501	FRONT SETTING NUT & DUST PROTECTOR MY16

ADAPTERS

7	35117301	FRONT OR REAR FORK REST KIT R-SYS 2013
---	----------	--

MAVIC Ksyrium Pro Carbon SL T

ENTREGADO CON

Cierres rápidos de titanio BR601 (323 485 01 del., 323 486 01 tras.)	
Cierres rápidos de titanio BR601 (323 485 01 del., 323 486 01 tras.)	
Zapatillas de freno para llanta de carbono (V24 603 01 Shimano/Sram, V24 604 01 Campagnolo)	
Zapatillas de freno para llanta de carbono (V24 603 01 Shimano/Sram, V24 604 01 Campagnolo)	
Llave de ajuste multifunción (325 423 01)	
Llave de ajuste multifunción (325 423 01)	
Guía del usuario	
Guía del usuario	

COMPATIBILITY

Rueda libre: Shimano/Sram, convertible a Campagnolo y XD-R con núcleos opcionales	
Rueda libre: Shimano/Sram, convertible a Campagnolo y XD-R con núcleos opcionales	
Eje delantero: solo cierre rápido	
Eje delantero: solo cierre rápido	
Eje trasero: solo cierre rápido	
Eje trasero: solo cierre rápido	

Specifications

LLANTAS

- **Material** : fibra de carbono 3K
- **Material** : fibra de carbono 3K
- **Altura** : 25 mm
- **Altura** : 25 mm
- **Taladros** : tradicionales
- **Taladros** : tradicionales
- **Pista de freno** : carbono con tecnología iTgMAX
- **Pista de freno** : carbono con tecnología iTgMAX
- **Diámetro del orificio para la válvula** : 6,5 mm
- **Diámetro del orificio para la válvula** : 6,5 mm
- **Neumático** : tubular
- **Neumático** : tubular
- **Medida ETRTO** : 28" tubular
- **Medida ETRTO** : 28" tubular

RADIOS

- **Material** : acero
- **Material** : acero
- **Tipo** : recto, aero, doble conificado
- **Tipo** : recto, aero, doble conificado
- **Cabecillas** : aluminio, ABS
- **Cabecillas** : aluminio, ABS
- **Cantidad** : 18 delante, 24 detrás
- **Cantidad** : 18 delante, 24 detrás
- **Radiado** : radial delante, Isopulse detrás
- **Radiado** : radial delante, Isopulse detrás

BUJE DE LA RUEDA

- **Núcleo delantero y trasero** : aluminio
- **Núcleo delantero y trasero** : aluminio
- **Material del eje** : aluminio
- **Material del eje** : aluminio
- **Front bearings** : adjustable sealed cartridge bearings (QRM+), Rear bearings auto adjust sealed cartridge bearings (QRM Auto)
- **Front bearings** : adjustable sealed cartridge bearings (QRM+), Rear bearings auto adjust sealed cartridge bearings (QRM Auto)
- **Rueda libre** : Instant Drive 360
- **Rueda libre** : Instant Drive 360

VERSIONS

- **Color** : solo negro

PESOS DE RUEDAS

515