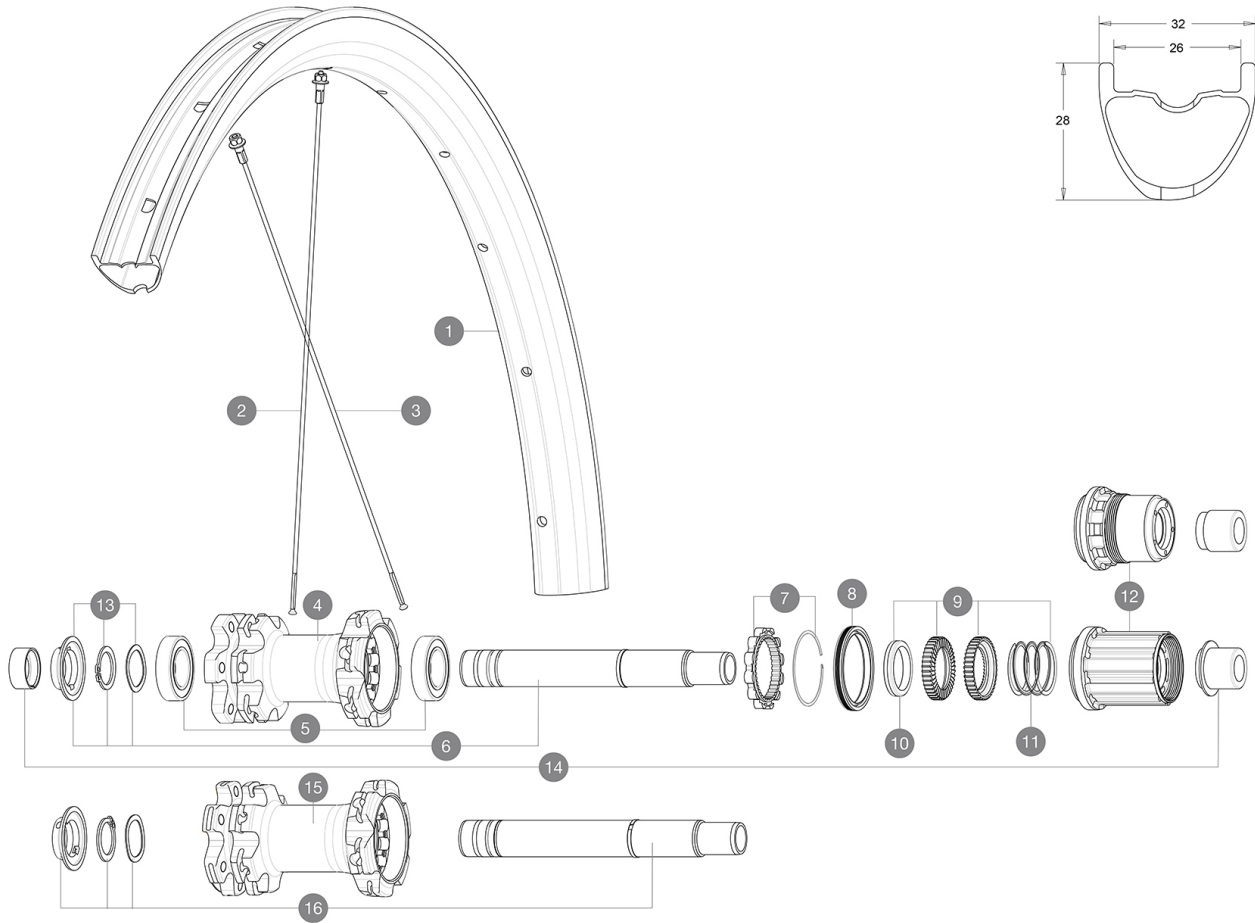


MAVIC Crossmax Elite Carbon

ASTM-KATEGORIE 3: fÄ¼r den Einsatz im GelÄ¼nde ("Cross-country" / "Trail") mit SprÄ¼ngen bis zu einer HÄ¼he von 61 cm
Um eine lÄ¼ngere Lebensdauer der LaufrÄ¼der zu erzielen, empfiehlt Mavic als Obergrenze fÄ¼r das Gesamtgewicht von Fahrer, AusrÄ¼stung und Fahrrad 120 kg
Empfohlene Reifenbreite: 46 bis 64 mm (1.80" bis 2.50")

REFERENZEN RÄ¼DER

R24111	Xmax Elite Carb 27,5 Rr XD	R24131	XmaxEliteCarb27,5RrBstXD
R24121	Xmax Elite Carb 27,5 Rr Boost	R24091	Xmax Elite Carb 27,5 Rr



RIMS



&NBSP;:

1	V3761613 V2700101	KIT REAR RIM CROSSMAX ELITE Carbon 27,5" UST Tape 28mm for 25 to 27mm wide rims
---	----------------------	--

SPOKES

2	V2387301	KIT 12 FRT/ND5 CROSSMAX ELITE CARBON 27,5" ROUND SPOKE 271m
3	V2387501	KIT 12 DS CROSSMAX ELITE CARBON 27,5" ROUND SPOKE 268mm + s

HUB SHELLS

4	N/A	NABENKÖRPER
5	M40076	HUB BEARINGS 17x30x7 6903 x 2
6	V2372101	KIT ID360 135/142 D6T AXLE WITH CLIP
7	V2252701	KIT ID360 INSERT SHAPED EAR LOBE > 2017
8	V2251601	ID360 SEAL + GREASE
9	V2375201	KIT ID360 24 TEETH 2 RATCHET + MTB SPRING + PAD (specific)
10	V2375401	KIT ID360 MTB 24T 3 NOISE REDUCING PADS
11	V2372901	KIT 3 ID360 MTB SPRINGS
12	V3780101	HG9 Alloy MTB Freewheel Body ID360
12	V3740101	XD MTB Freewheel Body ID360
13	V2373001	KIT ADJUST. SYSTEM QRM AUTO ID360 for 17x30x7 bearing
15	N/A	NABENKÖRPER
16	V2372201	KIT ID360 148 D6T AXLE WITH CLIP

OPTIONS



V2372801	KIT ID360 2x40 TEETH RATCHETS + MTB SPRING + GREASE + PAD
----------	---

ADAPTERS

14	V2510701 V2510801	ID360 EVO REAR AXLE ADAPTERS 12x142mm DCL & D6T ID360 EVO REAR AXLE ADAPTERS 9x135mm DCL & D6T
----	----------------------	---

MAVIC Crossmax Elite Carbon

GELIEFERT MIT

Achsstummel f $\frac{1}{4}$ r Schnellspanner (Non-Boost-VR)	
Achsstummel f $\frac{1}{4}$ r Schnellspanner (Non-Boost-VR)	
Achsstummel f $\frac{1}{4}$ r Schnellspanner (Non-Boost-HR)	
Achsstummel f $\frac{1}{4}$ r Schnellspanner (Non-Boost-HR)	
UST-Ventil und Zubeh \ddot{o} rer (129 838 01)	
UST-Ventil und Zubeh \ddot{o} rer (129 838 01)	
Tubeless-Felgenband	
Tubeless-Felgenband	
Multifunktions-Einstellschl \ddot{a} ssel (325 423 01)	
Multifunktions-Einstellschl \ddot{a} ssel (325 423 01)	
Bedienungsanleitung	
Bedienungsanleitung	

COMPATIBILITY

Freilauf: HG (Shimano/Sram) oder XD	
Freilauf: HG (Shimano/Sram) oder XD	
VR-Achse: umr $\frac{1}{4}$ stbar von 15x100 mm auf Schnellspanner (mit beiliegenden Adaptern beim Non-Boost-VR)	
VR-Achse: umr $\frac{1}{4}$ stbar von 15x100 mm auf Schnellspanner (mit beiliegenden Adaptern beim Non-Boost-VR)	
HR-Achse: 12x142-mm-Steckachse, umr $\frac{1}{4}$ stbar auf Schnellspanner (mit beiliegenden Adaptern beim Non-Boost-HR)	
HR-Achse: 12x142-mm-Steckachse, umr $\frac{1}{4}$ stbar auf Schnellspanner (mit beiliegenden Adaptern beim Non-Boost-HR)	
Freilauf-Typ: Shimano Micro Spline	
Freilauf: Shimano Micro Spline	

Specifications

FELGEN

- **Material** : 100% Carbon (unidirektional)
- **Material** : 100% Carbon
- **Felgenbohrungen** : herk \ddot{a} mmlich
- **Felgenbohrungen** : herk \ddot{a} mmlich
- **Ventilloch-Durchmesser** : 6,5 mm
- **Ventilloch-Durchmesser** : 6,5 mm
- **Bereifung** : UST Tubeless oder Drahtreifen
- **Bereifung** : UST Tubeless oder Drahtreifen
- **Innenbreite** : 26 mm
- **Innenbreite** : 26 mm
- **ETRTO-Gr \ddot{o} sse 27.5"** : 584x26tss
- **ETRTO-Gr \ddot{o} sse 27.5"** : 584x26tss
- **ETRTO-Gr \ddot{o} sse 29"** : 622x26tss
- **ETRTO-Gr \ddot{o} sse 29"** : 622x26tss

Hookless-Profil

Hookless-Profil

Bitte mit Mavic Tubeless-Felgenband verwenden!

Bitte mit Mavic Tubeless-Felgenband verwenden!

SPEICHEN

- **Material** : Stahl
- **Material** : Stahl

Speichen : gerade, rund

Speichen : gerade, rund

Speichenzahl : je 24 vorne und hinten

RADNABE

- **Naben \ddot{a} rrper (VR und HR)** : Aluminium
- **Naben \ddot{a} rrper (VR und HR)** : Aluminium
- **Achs-Material (VR und HR)** : Aluminium
- **Achs-Material (VR und HR)** : Aluminium
- **Selbstjustierende gedichtete Industrielager (QRM Auto)**
- **Selbstjustierende gedichtete Industrielager (QRM Auto)**
- **Freilauf** : Instant Drive 360
- **Freilauf** : Instant Drive 360

VERSIONS

- **Farbe** : Schwarz
- **Disc-Standard** : 6-Loch
- **Disc-Standard** : 6-Loch
- **Naben-Klemmbreite** : Boost (vorne 110 mm, hinten 148 mm) oder Non-Boost (vorne 100 mm, hinten 135/142 mm)
- **Naben-Klemmbreite** : Boost (vorne 110 mm, hinten 148 mm) oder Non-Boost (vorne 100 mm, hinten 135/142 mm)
- **Freilauf** : HG (Shimano/Sram) oder XD
- **Freilauf** : HG (Shimano/Sram) oder XD

RADGEWICHTE

899