

CATÉGORIE ASTM 3A : CROSS-COUNTRY ET TRAIL

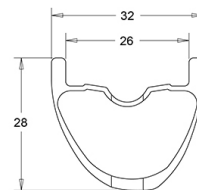
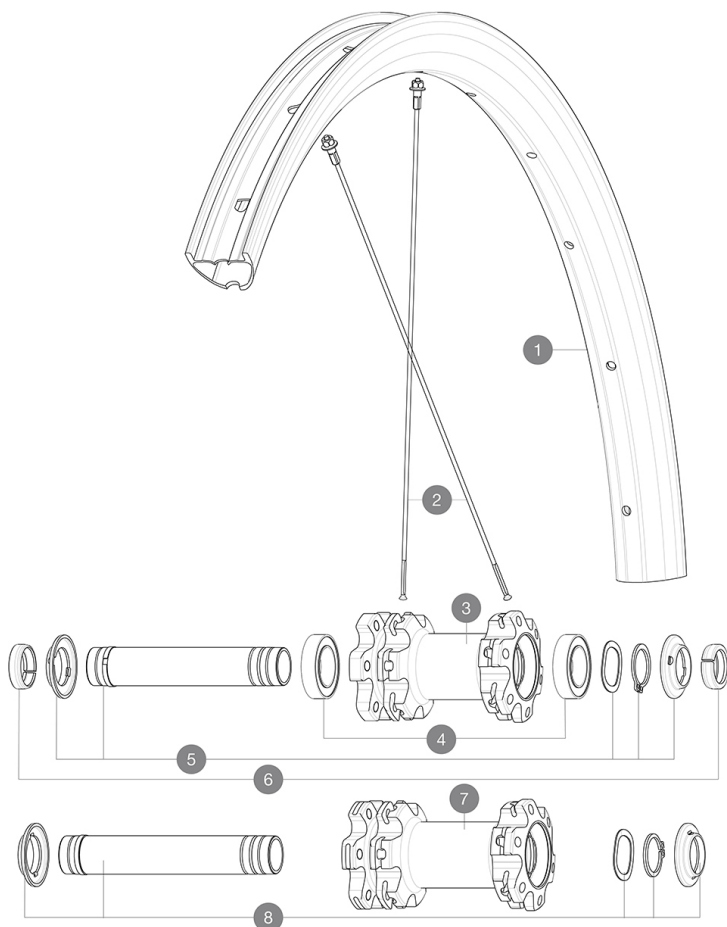
Pour optimiser la longévité des roues, Mavic recommande un poids maximal supporté par les roues de 120kg poids du vélo inclus

Dimensions de pneus recommandés : 46mm à 64mm

RÉFÉRENCES ROUES

F81491 XmaxEliteCarb 29 Ft

F81501 XmaxEliteCarb 29 Ft Boost



JANTES



 :

1	V3761710	KIT FRONT RIM CROSSMAX ELITE Carbon 29"
	V2700101	UST Tape 28mm for 25 to 27mm wide rims

RAYONS

2	V2387401	KIT 12 FRT/NDP CROSSMAX ELITE CARBON 29" ROUND SPOKE 290mm
---	----------	--

MOYEURS

3	N/A	CORPS DE MOYEU
4	V2500901	KIT BEARINGS 18x30x7 + WAVED WASHER + CLIP
5	V2372301	KIT 100mm AXLE QRM AUTO MTB > 2019
7	N/A	CORPS DE MOYEU
8	V2372401	KIT 110mm AXLE QRM AUTO MTB > 2019

OPTIONS



V2374401	TORQUE CAPS 15*31 Adapter MTB QRM Auto > 2019 Frt HUB
----------	---

ADAPTATEURS

6	V2372501	15mm MTB Axle Cap QRM Auto From 2019
	99694101	2 REDUCTEURS 15/9mm

MAVIC Crossmax Elite Carbon 29

LIVRE AVEC

Adaptateurs BR avant (roue non Boost)	
Adaptateurs BR avant (roue non Boost)	
Adaptateurs AR arrière (roue non Boost)	
Adaptateurs AR arrière (roue non Boost)	
Valve UST et accessoires (129 838 01)	
Valve UST et accessoires (129 838 01)	
Fond de jante tubeless	
Fond de jante tubeless	
Clé de réglage multifonction (325 423 01)	
Clé de réglage multifonction (325 423 01)	
Guide utilisateur	
Guide utilisateur	

COMPATIBILITE

Roue libre : Shimano/Sram ou XD	
Roue libre : Shimano/Sram ou XD	
Axe avant : axe traversant de 15 mm convertible en blocage rapide avec des adaptateurs (fournis avec les roues non Boost)	
Axe avant : axe traversant de 15 mm convertible en blocage rapide avec des adaptateurs (fournis avec les roues non Boost)	
Axe arrière : axe traversant de 12 mm convertible en blocage rapide avec des adaptateurs (fournis avec les roues non Boost)	
Axe arrière : axe traversant de 12 mm convertible en blocage rapide avec des adaptateurs (fournis avec les roues non Boost)	
Roue libre : Shimano Micro Spline	
Roue libre : Shimano Micro Spline	

Spécifications

JANTES

- **Matériau** : 100 % fibre de carbone unidirectionnelle
- **Matériau** : 100 % fibre de carbone
- **Perçage** : traditionnel
- **Perçage** : traditionnel
- **Diamètre du trou de valve** : 6,5 mm
- **Diamètre du trou de valve** : 6,5 mm
- **Pneumatique** : UST Tubeless et tubetype
- **Pneumatique** : UST Tubeless et tubetype
- **Largeur interne** : 26 mm
- **Largeur interne** : 26 mm
- **Dimension ETRTO 27,5"** : 584x26TSS
- **Dimension ETRTO 27,5"** : 584x26TSS
- **Dimension ETRTO 29"** : 622x26TSS
- **Dimension ETRTO 29"** : 622x26TSS

Profil sans crochets

Profil sans crochets

Utiliser avec le fond de jante tubeless Mavic

Utiliser avec le fond de jante tubeless Mavic

RAYONS

- **Matériau** : acier

• **Matériau** : acier

- **Forme** : droits, ronds

- **Forme** : droits, ronds

MOYEUX

- **Corps avant et arrière** : aluminium
 - **Corps avant et arrière** : aluminium
 - **Matériau de l'axe** : aluminium
 - **Matériau de l'axe** : aluminium
- Roulements à cartouche à tanche à réglage automatique (QRM Auto), à l'avant et à l'arrière
- Roulements à cartouche à tanche à réglage automatique (QRM Auto), à l'avant et à l'arrière
- **Roue libre** : Instant Drive 360
 - **Roue libre** : Instant Drive 360

VERSIONS

- **Coloris** : Noir uniquement
- **Standard de disque** : 6 trous uniquement
- **Standard de disque** : 6 trous uniquement
- **Largeur du moyeu** : Boost (avant 110, arrière 148) ou Non-Boost (avant 100, arrière 135/142)
- **Largeur du moyeu** : Boost (avant 110, arrière 148) ou Non-Boost (avant 100, arrière 135/142)
- **Roue libre** : Shimano/Sram ou XD
- **Roue libre** : Shimano/Sram ou XD

POIDS ROUES

776