

CATEGORÍA ASTM 3: CROSS-COUNTRY Y TRAIL

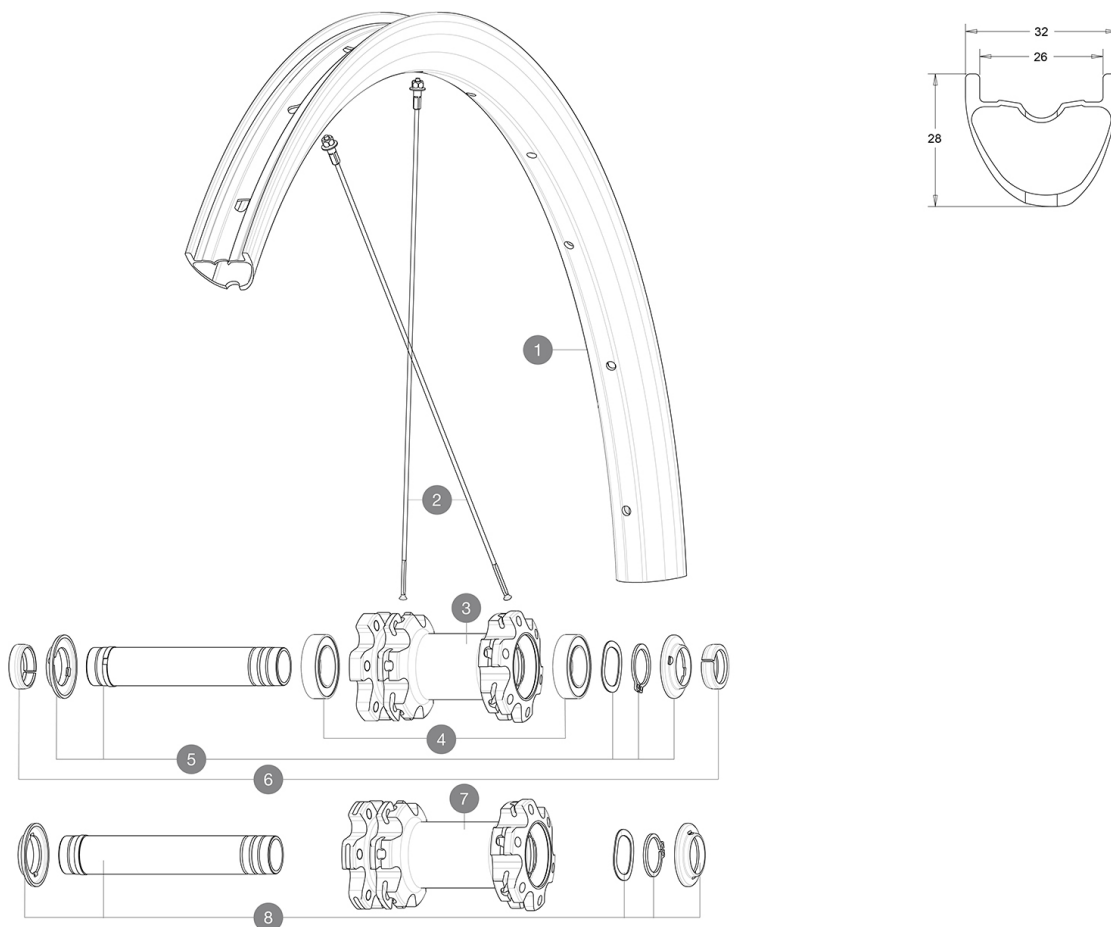
Para una mayor duración de la rueda, Mavic recomienda que el peso total soportado por las ruedas no supere los 120kg, bicicleta incluida

Tamaños de neumático recomendados: de 46 a 64 mm (1,8" a 2,5")

RUEDAS REFERENCIAS

F81491 XmaxEliteCarb 29 Ft

F81501 XmaxEliteCarb 29 Ft Boost



RIMS



&NBSP;:

1	V3761710	KIT FRONT RIM CROSSMAX ELITE Carbon 29"
	V2700101	UST Tape 28mm for 25 to 27mm wide rims

SPOKES

2	V2387401	KIT 12 FRT/ND S CROSSMAX ELITE CARBON 29" ROUND SPOKE 290mm
----------	----------	---

HUB SHELLS

3	N/A	CJERPO DE BUJE
4	V2500901	KIT BEARINGS 18x30x7 + WAVED WASHER + CLIP
5	V2372301	KIT 100mm AXLE QRM AUTO MTB > 2019
7	N/A	CJERPO DE BUJE
8	V2372401	KIT 110mm AXLE QRM AUTO MTB > 2019

OPTIONS



V2374401	TORQUE CAPS 15*31 Adapter MTB QRM Auto > 2019 Frt HUB
-----------------	---

ADAPTERS

6	V2372501	15mm MTB Axle Cap QRM Auto From 2019
	99694101	2 REDUCERS 15/9mm

MAVIC Crossmax Elite Carbon 29

ENTREGADO CON

Adaptadores QR delanteros (rueda No Boost)	
Adaptadores QR delanteros (rueda No Boost)	
Adaptadores para cierre rápido trasero (rueda No Boost)	
Adaptadores para cierre rápido trasero (rueda No Boost)	
Válvula UST y accesorios (129 838 01)	
Válvula UST y accesorios (129 838 01)	
Fondo de llanta Tubeless	
Fondo de llanta Tubeless	
Llave de ajuste multifunción (325 423 01)	
Llave de ajuste multifunción (325 423 01)	
Guía del usuario	
Guía del usuario	

COMPATIBILITY

Rueda libre: Shimano/Sram o XD	
Rueda libre: Shimano/Sram o XD	
Eje delantero: convertible de eje pasante de 15 mm a cierre rápido, con adaptadores (incluidos con la rueda No Boost)	
Eje delantero: convertible de eje pasante de 15 mm a cierre rápido, con adaptadores (incluidos con la rueda No Boost)	
Eje trasero: eje pasante de 12 mm convertible a cierre rápido, con adaptadores (incluidos con la rueda No Boost)	
Eje trasero: eje pasante de 12 mm convertible a cierre rápido, con adaptadores (incluidos con la rueda No Boost)	
Rueda libre: Shimano Micro Spline	
Rueda libre: Shimano Micro Spline	

Specifications

LLANTAS

- **Material** : 100% fibra de carbono unidireccional
 - **Material** : 100% fibra de carbono
 - **Taladros** : tradicionales
 - **Taladros** : tradicionales
 - **Diámetro del orificio para la válvula** : 6,5 mm
 - **Diámetro del orificio para la válvula** : 6,5 mm
 - **Neumático** : UST Tubeless y con cámara
 - **Neumático** : UST Tubeless y con cámara
 - **Anchura interior** : 26 mm
 - **Anchura interior** : 26 mm
 - **Medida ETRTO 27,5"** : 584x26TSS
 - **Medida ETRTO 27,5"** : 584x26TSS
 - **Medida ETRTO 29"** : 622x26TSS
 - **Medida ETRTO 29"** : 622x26TSS
- Perfil sin pestañas interiores (hookless)
 Perfil sin pestañas interiores (hookless)
 Usar con fondo de llanta Mavic Tubeless Tape
 Usar con fondo de llanta Mavic Tubeless Tape

RADIOS

- **Material** : acero
- **Material** : acero
- **Tipo** : recto, redondo

BUJE DE LA RUEDA

- **Núcleo delantero y trasero** : aluminio
 - **Núcleo delantero y trasero** : aluminio
 - **Material del eje** : aluminio
 - **Material del eje** : aluminio
- Rodamientos de cartucho sellado autoajustables (QRM Auto), delantera y trasera
 Rodamientos de cartucho sellado autoajustables (QRM Auto), delantera y trasera
- **Rueda libre** : Instant Drive 360
 - **Rueda libre** : Instant Drive 360

VERSIONS

- **Color** : solo negro
- **Norma fijación disco** : solo seis tornillos
- **Norma fijación disco** : solo seis tornillos
- **Anchura del buje** : Boost (delantera 110, trasera 148) o No Boost (delantera 100, trasera 135/142)
- **Anchura del buje** : Boost (delantera 110, trasera 148) o No Boost (delantera 100, trasera 135/142)
- **Rueda libre** : Shimano/Sram o XD
- **Rueda libre** : Shimano/Sram o XD

PESOS DE RUEDAS

776