

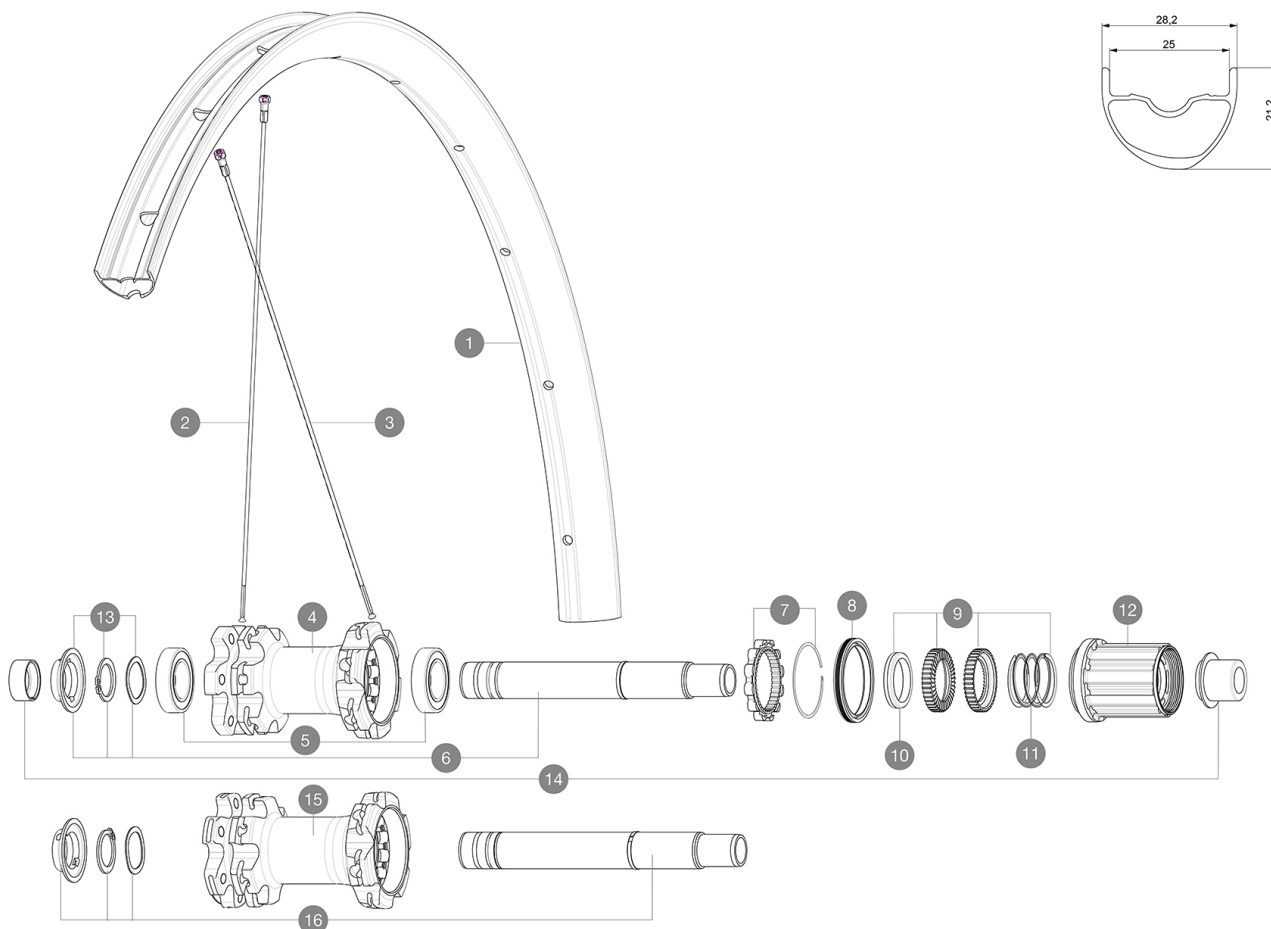
CATÉGORIE ASTM 3A : CROSS-COUNTRY ET TRAIL

Pour optimiser la longévité des roues, Mavic recommande un poids maximal supporté par les roues de 120kg poids du vélo inclus

Dimensions de pneus recommandés : 46mm à 64mm

## RÉFÉRENCES ROUES

|        |                   |        |                         |
|--------|-------------------|--------|-------------------------|
| R24661 | Crossmax 29 Rr    | R24681 | Crossmax 29 Rr Boost    |
| R24671 | Crossmax 29 Rr XD | R24691 | Crossmax 29 Rr Boost XD |



## JANTES



&NBSP;:

|   |          |  |
|---|----------|--|
| 1 | V3762615 | KIT FRT/REAR RIM CROSSMAX 19 29"       |
|   | V2700101 | UST Tape 28mm for 25 to 27mm wide rims |

## RAYONS

|   |          |  |
|---|----------|--|
| 2 | 36690301 | "12 SPOKES FRONT/OPP DRIVE SIDE CROSSONE 29"" 296mm" |
| 3 | 36690401 | "12 SPOKES DRIVE SIDE CROSSONE 29"" 294mm"           |

## MOYEURS

|    |          |  |
|----|----------|--|
| 4  | N/A      | CORPS DE MOYEU   |
| 5  | M40076   | HUB BEARINGS 17x30x7 6903 x 2                              |
| 6  | V2372101 | KIT ID360 135/142 D6T AXLE WITH CLIP                       |
| 7  | V2252701 | KIT ID360 INSERT SHAPED EAR LOBE > 2017                    |
| 8  | V2251601 | ID360 SEAL + GREASE  |
| 9  | V2375201 | KIT ID360 24 TEETH 2 RATCHET + MTB SPRING + PAD (specific) |
| 10 | V2375401 | KIT ID360 MTB 24T 3 NOISE REDUCING PADS                    |
| 11 | V2372901 | KIT 3 ID360 MTB SPRINGS                                    |
| 12 | V3780101 | HG9 Alloy MTB Freewheel Body ID360                         |
| 12 | V3740101 | XD MTB Freewheel Body ID360                                |
| 13 | V2373001 | KIT ADJUST. SYSTEM QRM AUTO ID360 for 17x30x7 bearing      |
| 15 | N/A      | CORPS DE MOYEU   |
| 16 | V2372201 | KIT ID360 148 D6T AXLE WITH CLIP                           |

## OPTIONS

|          |   |
|----------|---|
| V2372801 | KIT ID360 2x40 TEETH RATCHETS + MTB SPRING + GREASE + PAD |
|----------|---|

## ADAPTATEURS

|    |          |   |
|----|----------|---|
| 14 | V2510701 | ID360 EVO REAR AXLE ADAPTERS 12x142mm DCL & D6T |
|    | V2510801 | ID360 EVO REAR AXLE ADAPTERS 9x135mm DCL & D6T  |

## LIVRE AVEC

|   |  |
|---|--|
| Adaptateurs BR avant (roue non Boost)   |  |
| Adaptateurs BR avant (roue non Boost)   |  |
| Adaptateurs BR avant (roue non Boost)   |  |
| Adaptateurs AR arrière (roue non Boost) |  |
| Adaptateurs AR arrière (roue non Boost) |  |
| Adaptateurs AR arrière (roue non Boost) |  |
| Fond de jante tubeless                  |  |
| Fond de jante tubeless                  |  |
| Fond de jante tubeless                  |  |
| Guide utilisateur                       |  |
| Guide utilisateur                       |  |
| Guide utilisateur                       |  |

## COMPATIBILITE

|   |  |
|---|--|
| Roue libre : Shimano/Sram ou XD   |  |
| Roue libre : Shimano/Sram ou XD   |  |
| Axe avant : axe traversant de 15 mm convertible en blocage rapide avec des adaptateurs (fournis avec les roues non Boost)   |  |
| Axe avant : axe traversant de 15 mm convertible en blocage rapide avec des adaptateurs (fournis avec les roues non Boost)   |  |
| Axe avant : axe traversant de 15 mm convertible en blocage rapide avec des adaptateurs (fournis avec les roues non Boost)   |  |
| Axe arrière : axe traversant de 12 mm convertible en blocage rapide avec des adaptateurs (fournis avec les roues non Boost) |  |
| Axe arrière : axe traversant de 12 mm convertible en blocage rapide avec des adaptateurs (fournis avec les roues non Boost) |  |
| Axe arrière : axe traversant de 12 mm convertible en blocage rapide avec des adaptateurs (fournis avec les roues non Boost) |  |
| Roue libre : Shimano Micro Spline   |  |
| Roue libre : Shimano Micro Spline   |  |

## Spécifications

### JANTES

- Matériau : Aluminium S6000
- Matériau : Aluminium S6000
- Matériau : Aluminium S6000
- Raccord : manchonné
- Raccord : manchonné
- Raccord : manchonné
- Perçage : traditionnel
- Perçage : traditionnel
- Perçage : traditionnel
- Diamètre du trou de valve : 6,5 mm
- Diamètre du trou de valve : 6,5 mm
- Diamètre du trou de valve : 6,5 mm
- Pneumatique : UST Tubeless et tubetype
- Pneumatique : UST Tubeless et tubetype
- Pneumatique : UST Tubeless et tubetype
- Dimension ETRTO 27,5" : 584x25TSS
- Dimension ETRTO 27,5" : 584x25TSS
- Dimension ETRTO 27,5" : 584x25TSS
- Dimension ETRTO 29" : 622x25TSS
- Dimension ETRTO 29" : 622x25TSS
- Dimension ETRTO 29" : 622x25TSS

Profil sans crochets

Profil sans crochets 22-07-07 / Mis à jour le: 2022-06-21

Profil sans crochets

### MOYEUX

- Corps avant et arrière : aluminium
- Corps avant et arrière : aluminium
- Corps avant et arrière : aluminium
- Matériau de l'axe : aluminium
- Matériau de l'axe : aluminium
- Matériau de l'axe : aluminium
- Roulements : cartouche à tanche à réglage automatique (QRM Auto), à l'avant et à l'arrière
- Roulements : cartouche à tanche à réglage automatique (QRM Auto), à l'avant et à l'arrière
- Roue libre : acier Instant Drive 360
- Roue libre : acier Instant Drive 360

Instant Drive 360

QRM Auto

### VERSIONS

- Coloris : Noir uniquement
- Coloris : Noir uniquement
- Standard de disque : 6 trous uniquement
- Standard de disque : 6 trous uniquement
- Standard de disque : 6 trous uniquement
- Largeur du moyeu : Boost (avant 110, arrière 148) ou Non-Boost (avant 100, arrière 135/142)
- Largeur du moyeu : Boost (avant 110, arrière 148) ou Non-Boost (avant 100, arrière 135/142)

### POIDS ROUES

1047