

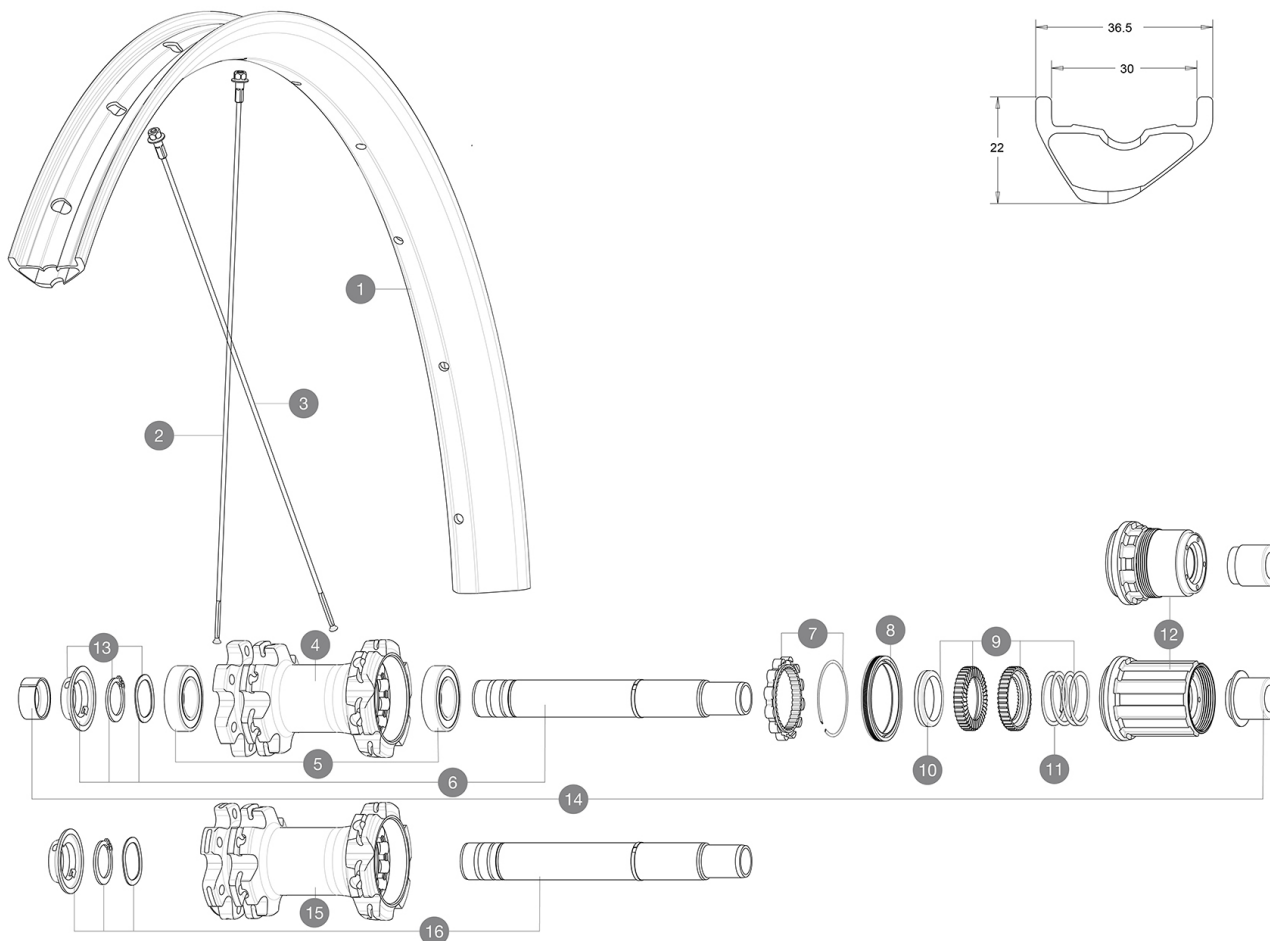
CATEGORÍA ASTM 3: CROSS-COUNTRY Y TRAIL

Para una mayor durabilidad de la rueda, Mavic recomienda que el peso total soportado por las ruedas no supere los 120kg, bicicleta incluida

Tamaños de neumático recomendados: 60 a 76 mm (2,35" a 3,0")

RUEDAS REFERENCIAS

R24331	XA Elite Carbon 27,5 Rr XD	R24351	XA Elite Carbon 27,5 RrBoostXD
R24341	XA Elite Carbon 27,5 Rr Boost	R24311	XA Elite Carbon 27,5 Rr



RIMS



&NBSP;:

1	V3760915	KIT FRT/REAR RIM XA ELITE Carbon 27,5"
	V3750101	35mm UST Green Tape for 30mm wide rims

SPOKES

2	36690201	"12 SPOKES DRIVE SIDE CROSSRONE 650b/27,5" 276mm"
3	V2279101	KIT 12 DS AKSIUM DISC ALLR 12 650 SPK 275mm - while stock la

HUB SHELLS



4	N/A	CUERPO DE BUJE
5	M40076	HUB BEARINGS 17x30x7 6903 x 2
6	V2372101	KIT ID360 135/142 D6T AXLE WITH CLIP
7	V2252701	KIT ID360 INSERT SHAPED EAR LOBE > 2017
8	V2251601	ID360 SEAL + GREASE
9	V2375201	KIT ID360 24 TEETH 2 RATCHET + MTB SPRING + PAD (specific)
10	V2375401	KIT ID360 MTB 24T 3 NOISE REDUCING PADS
11	V2372901	KIT 3 ID360 MTB SPRINGS
12	V3780101	HG9 Alloy MTB Freewheel Body ID360
12	V3740101	XD MTB Freewheel Body ID360
13	V2373001	KIT ADJUST. SYSTEM QRM AUTO ID360 for 17x30x7 bearing
15	N/A	CUERPO DE BUJE
16	V2372201	KIT ID360 148 D6T AXLE WITH CLIP

ADAPTERS

14	V2510701	ID360 EVO REAR AXLE ADAPTERS 12x142mm DCL & D6T
	V2510801	ID360 EVO REAR AXLE ADAPTERS 9x135mm DCL & D6T

MAVIC XA Elite Carbon

ENTREGADO CON

Válvula UST y accesorios (129 838 01)	
Válvula UST y accesorios (129 838 01)	
Fondo de llanta Tubeless	
Fondo de llanta Tubeless	
Llave de ajuste multifunción (325 423 01)	
Llave de ajuste multifunción (325 423 01)	
Guía del usuario	
Guía del usuario	

COMPATIBILITY

Rueda libre: Shimano/Sram o XD	
Rueda libre: Shimano/Sram o XD	
Eje delantero: convertible de eje pasante de 15 mm a cierre rápido, con adaptadores (incluidos con la rueda No Boost)	
Eje delantero: convertible de eje pasante de 15 mm a cierre rápido, con adaptadores (incluidos con la rueda No Boost)	
Eje trasero: eje pasante de 12 mm convertible a cierre rápido, con adaptadores (incluidos con la rueda No Boost)	
Eje trasero: eje pasante de 12 mm convertible a cierre rápido, con adaptadores (incluidos con la rueda No Boost)	
Rueda libre: Shimano Micro Spline	
Rueda libre: Shimano Micro Spline	

Specifications

LLANTAS

- **Material** : 100% fibra de carbono unidireccional
 - **Material** : 100% fibra de carbono
 - **Taladros** : tradicionales
 - **Taladros** : tradicionales
 - **Diámetro del orificio para la válvula** : 6,5 mm
 - **Diámetro del orificio para la válvula** : 6,5 mm
 - **Neumático** : UST Tubeless y con cámara
 - **Neumático** : UST Tubeless y con cámara
 - **Anchura interior** : 30 mm
 - **Anchura interior** : 30 mm
- Perfil sin pestañas interiores (hookless)
 Perfil sin pestañas interiores (hookless)
 Usar con fondo de llanta Mavic Tubeless Tape
 Usar con fondo de llanta Mavic Tubeless Tape
- **Medida ETRTO 27,5"** : 584x30TSS
 - **Medida ETRTO 27,5"** : 584x30TSS
 - **Medida ETRTO 29"** : 622x30TSS
 - **Medida ETRTO 29"** : 622x30TSS

RADIOS

- **Material** : acero
- **Material** : acero
- **Tipo** : recto, redondo
- **Tipo** : recto, redondo
- **Cantidad** : 24 delante y detrás
- **Cantidad** : 24 delante y detrás
- **Radiado** : doble cruzado delante y detrás
- **Radiado** : doble cruzado delante y detrás

BUJE DE LA RUEDA

- **Núcleo delantero y trasero** : aluminio
 - **Núcleo delantero y trasero** : aluminio
 - **Material del eje** : aluminio
 - **Material del eje** : aluminio
- Rodamientos de cartucho sellado autoajustables (QRM Auto), delantera y trasera
 Rodamientos de cartucho sellado autoajustables (QRM Auto), delantera y trasera
- **Rueda libre** : Instant Drive 360
 - **Rueda libre** : Instant Drive 360

VERSIONS

- **Color** : solo negro
- **Norma fijación disco** : solo seis tornillos
- **Norma fijación disco** : solo seis tornillos
- **Anchura del buje** : Boost (delantera 110, trasera 148) o No Boost (delantera 100, trasera 135/142)
- **Anchura del buje** : Boost (delantera 110, trasera 148) o No Boost (delantera 100, trasera 135/142)
- **Rueda libre** : Shimano/Sram o XD
- **Rueda libre** : Shimano/Sram o XD

PESOS DE RUEDAS

Weight Rear 27.5": 886
 Weight Rear 29": 920