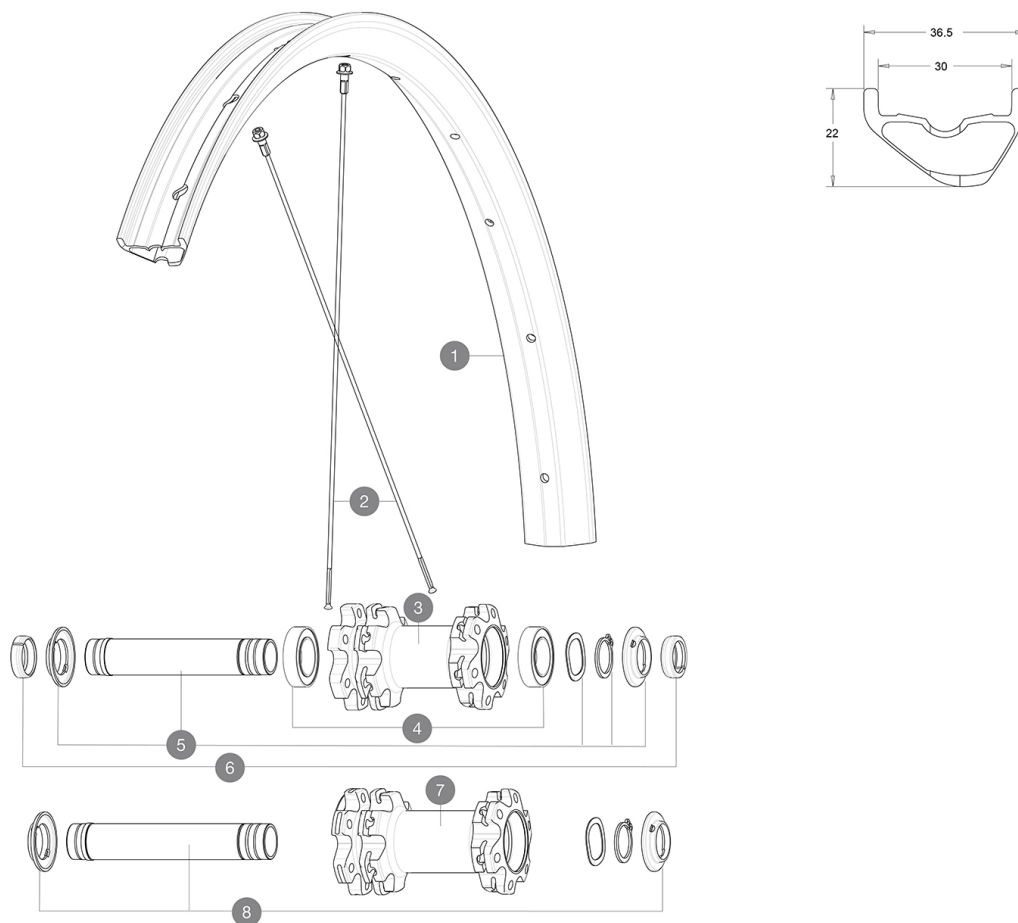


ASTM-KATEGORIE 3: fÄ¼r den Einsatz im GelÄ¼nde ("Cross-country" / "Trail") mit SprÄ¼ngen bis zu einer HÄ¼he von 61 cm
Um eine lÄ¼ngere Lebensdauer der LaufrÄ¼der zu erzielen, empfiehlt Mavic als Obergrenze fÄ¼r das Gesamtgewicht von Fahrer, AusrÄ¼stung und Fahrrad 120 kg
Empfohlene Reifenbreite: 60 bis 76 mm (2.35" bis 3.00")

REFERENZEN RÄ¼DER

| | | | |
|--------|-----------------------|--------|-----------------------------|
| F81591 | XA Elite Carbon 29 Ft | F81601 | XA Elite Carbon 29 Ft Boost |
|--------|-----------------------|--------|-----------------------------|



RIMS



&NBSP;:

| | | |
|---|----------|--|
| 1 | V3761015 | KIT FRT/REAR RIM XA ELITE Carbon 29" |
| | V3750101 | 35mm UST Green Tape for 30mm wide rims |

SPOKES

| | | |
|---|----------|--|
| 2 | V2276401 | KIT 12 REAR DRIVE SIDE AKSIUM DISC 12mm ROUND SPOKES 295mm + |
|---|----------|--|

HUB SHELLS

| | | |
|---|----------|--|
| 3 | N/A | NABENKÖRPER |
| 4 | V2500901 | KIT BEARINGS 18x30x7 + WAVED WASHER + CLIP |
| 5 | V2372301 | KIT 100mm AXLE QRM AUTO MTB > 2019 |
| 7 | N/A | NABENKÖRPER |
| 8 | V2372401 | KIT 110mm AXLE QRM AUTO MTB > 2019 |

OPTIONS



| | |
|----------|---|
| V2374401 | TORQUE CAPS 15*31 Adapter MTB QRM Auto > 2019 Frt HUB |
|----------|---|

ADAPTERS

| | | |
|---|----------|--------------------------------------|
| 6 | V2372501 | 15mm MTB Axle Cap QRM Auto From 2019 |
| | 99694101 | 2 REDUCERS 15/9mm |

MAVIC XA Elite Carb 29

GELIEFERT MIT

| | |
|---|---|
| UST-Ventil und Zubehör (129 838 01) |  |
| UST-Ventil und Zubehör (129 838 01) |  |
| Tubeless-Felgenband | |
| Tubeless-Felgenband | |
| Multifunktions-Einstellschlüssel (325 423 01) | |
| Multifunktions-Einstellschlüssel (325 423 01) | |
| Bedienungsanleitung | |
| Bedienungsanleitung | |

COMPATIBILITY

| | |
|---|--|
| Freilauf: HG (Shimano/Sram) oder XD | |
| Freilauf: HG (Shimano/Sram) oder XD | |
| VR-Achse: umrÄ¼stbar von 15x100 mm auf Schnellspanner (mit beiliegenden Adaptern beim Non-Boost-VR) | |
| VR-Achse: umrÄ¼stbar von 15x100 mm auf Schnellspanner (mit beiliegenden Adaptern beim Non-Boost-VR) | |
| HR-Achse: 12x142-mm-Steckachse, umrÄ¼stbar auf Schnellspanner (mit beiliegenden Adaptern beim Non-Boost-HR) | |
| HR-Achse: 12x142-mm-Steckachse, umrÄ¼stbar auf Schnellspanner (mit beiliegenden Adaptern beim Non-Boost-HR) | |
| Freilauf-Typ: Shimano Micro Spline | |
| Freilauf: Shimano Micro Spline | |

Specifications

FELGEN

- **Material** : 100% Carbon (unidirektional)
- **Material** : 100% Carbon
- **Felgenbohrungen** : herkö¼mmlich
- **Felgenbohrungen** : herkö¼mmlich
- **Ventilloch-Durchmesser** : 6,5 mm
- **Ventilloch-Durchmesser** : 6,5 mm
- **Bereifung** : UST Tubeless oder Drahtreifen
- **Bereifung** : UST Tubeless oder Drahtreifen
- **Innenbreite** : 30 mm
- **Innenbreite** : 30 mm

Hookless-Profil

Hookless-Profil

Bitte mit Mavic Tubeless-Felgenband verwenden!

Bitte mit Mavic Tubeless-Felgenband verwenden!

- **ETRTO-GrÄ¼sse 27.5"** : 584x30tss
- **ETRTO-GrÄ¼sse 27.5"** : 584x30tss
- **ETRTO-GrÄ¼sse 29"** : 622x30tss
- **ETRTO-GrÄ¼sse 29"** : 622x30tss

SPEICHEN

- **Material** : Stahl
- **Material** : Stahl
- **Speichen** : gerade, rund
- **Speichen** : gerade, rund
- **Speichenzahl** : je 24 vorne und hinten
- **Speichenzahl** : je 24 vorne und hinten
- **Einspeichung** : 2fach gekreuzt (VR und HR)
- **Einspeichung** : 2fach gekreuzt (VR und HR)

RADNABE

- **NabenÄ¼rper (VR und HR)** : Aluminium
- **NabenÄ¼rper (VR und HR)** : Aluminium
- **Achs-Material (VR und HR)** : Aluminium
- **Achs-Material (VR und HR)** : Aluminium
- Selbstjustierende gedichtete Industrielager (QRM Auto)
- Selbstjustierende gedichtete Industrielager (QRM Auto)
- **Freilauf** : Instant Drive 360
- **Freilauf** : Instant Drive 360

VERSIONS

- **Farbe** : Schwarz
- **Disc-Standard** : 6-Loch
- **Disc-Standard** : 6-Loch
- **Naben-Klemmbreite** : Boost (vorne 110 mm, hinten 148 mm) oder Non-Boost (vorne 100 mm, hinten 135/142 mm)
- **Naben-Klemmbreite** : Boost (vorne 110 mm, hinten 148 mm) oder Non-Boost (vorne 100 mm, hinten 135/142 mm)
- **Freilauf** : HG (Shimano/Sram) oder XD
- **Freilauf** : HG (Shimano/Sram) oder XD

RADGEWICHTE