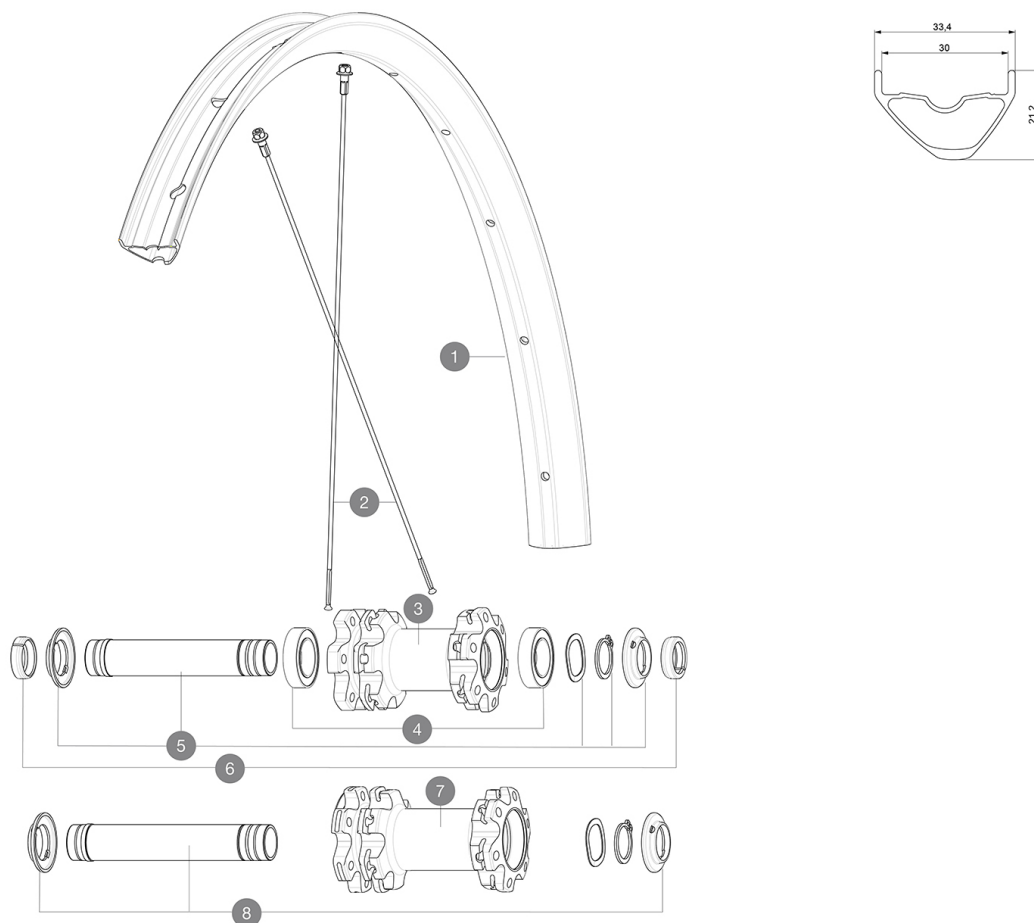


CATÉGORIE ASTM 3A : CROSS-COUNTRY ET TRAIL

Pour optimiser la longévité des roues, Mavic recommande un poids maximal supporté par les roues de 120kg poids du vélo inclus

Dimensions de pneus recommandés : 60 à 76 mm (2,35" à 3,0")

## RÉFÉRENCES ROUES



### JANTES



&nbsp;:

1	V3761415	KIT FRT/REAR RIM XA LIGHT 19 29"
	V3750101	35mm UST Green Tape for 30mm wide rims

### RAYONS

2	V2385401	KIT 12 FT/NDS CROSSMAX LIGHT 29" SPK 296mm
---	----------	--

### MOYEURS

3	N/A	CORPS DE MOYEU
4	V2500901	KIT BEARINGS 18x30x7 + WAVED WASHER + CLIP
5	V2372301	KIT 100mm AXLE QRM AUTO MTB > 2019
7	N/A	CORPS DE MOYEU
8	V2372401	KIT 110mm AXLE QRM AUTO MTB > 2019

### OPTIONS


V2374401	TORQUE CAPS 15*31 Adapter MTB QRM Auto > 2019 FRT HUB
----------	---

### ADAPTATEURS

6	V2372501	15mm MTB Axle Cap QRM Auto From 2019
	99694101	2 REDUCTEURS 15/9mm

# MAVIC XA Light 29

## LIVRE AVEC

Adaptateurs BR avant (roue non Boost)	
Adaptateurs AR arrière (roue non Boost)	
Valve UST et accessoires (129 838 01)	
Fond de jante tubeless	
Guide utilisateur	

## COMPATIBILITE

Roue libre : Shimano/Sram ou XD	
Axe avant : axe traversant de 15 mm convertible en blocage rapide avec des adaptateurs (fournis avec les roues non Boost)	
Axe arrière : axe traversant de 12 mm convertible en blocage rapide avec des adaptateurs (fournis avec les roues non Boost)	
Roue libre : Shimano Micro Spline	

## Spécifications

### JANTES

- Matériau : Aluminium S6000
- Raccord : SUP
- Perçage : traditionnel
- Diamètre du trou de valve : 6,5 mm
- Pneumatique : UST Tubeless et tubetype
- Largeur interne : 30 mm

Profil sans crochets

Utiliser avec le fond de jante tubeless Mavic

- Dimension ETRTO 29" : 622x30TSS
- Dimension ETRTO 27,5" : 584x30TSS

### RAYONS

- Matériau : acier
- Forme : droits, ronds, treints
- Nombre : 24 à l'avant et à l'arrière
- Rayonnage : avant et arrière croisés par 2

### MOYEURS

- Corps avant et arrière : aluminium
- Matériau de l'axe : aluminium
- Roulements à cartouche à tanche à glage automatique (QRم Auto), à l'avant et à l'arrière
- Roue libre : Instant Drive 360

### VERSIONS

- Standard de disque : 6 trous uniquement
- Largeur du moyeu : Boost (avant 110, arrière 148) ou Non-Boost (avant 100, arrière 135/142)
- Roue libre : Shimano/Sram ou XD

### POIDS ROUES