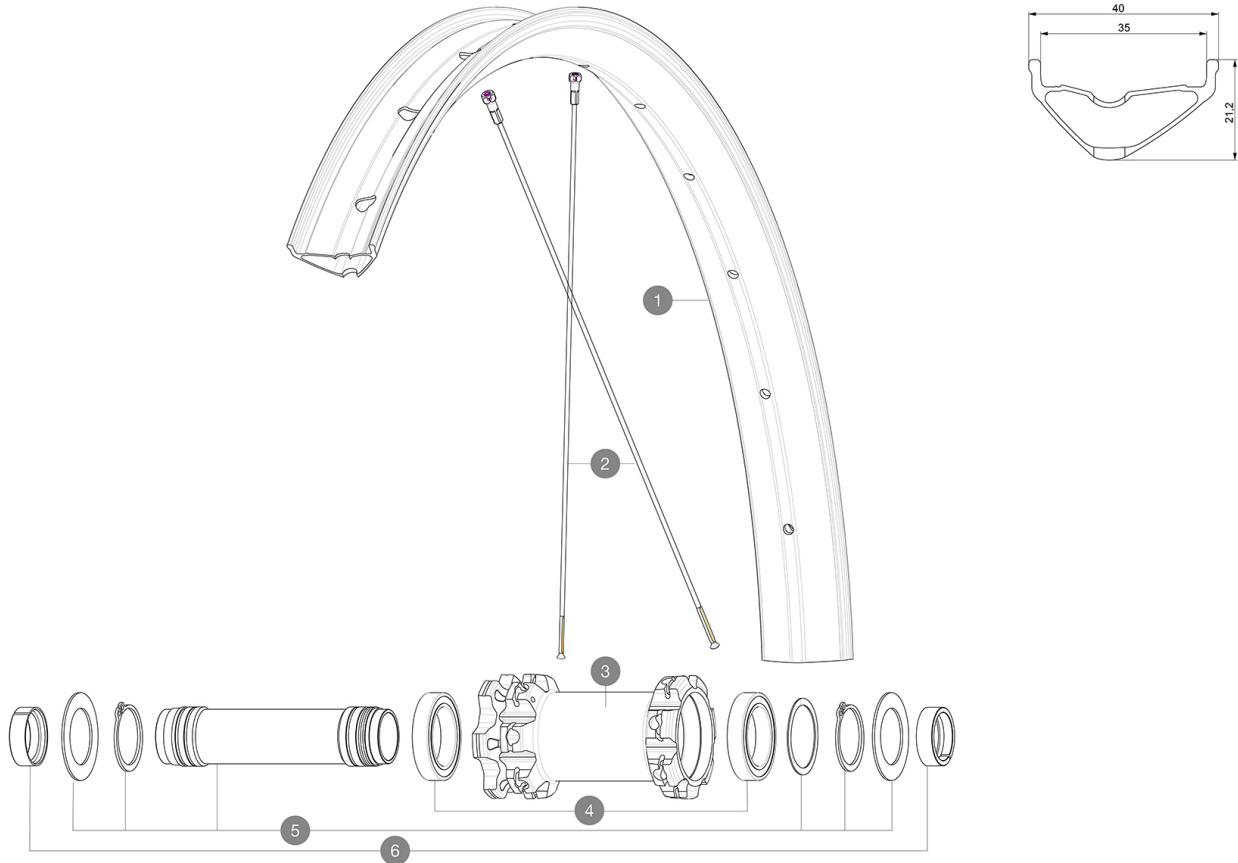


ASTM-KATEGORIE 3: für den Einsatz im Gelände ("Cross-country" / "Trail") mit Sprüngen bis zu einer Höhe von 61 cm
Um eine längere Lebensdauer der Laufräder zu erzielen, empfiehlt Mavic als Obergrenze für das Gesamtgewicht von Fahrer, Ausrüstung und Fahrrad: 150 kg
Empfohlene Reifenbreite: 65 bis 81 mm (2.50" bis 3.20")

REFERENZEN RÄDER

P88801	E-XA 35 27,5 Pr Bst	F82591	E-XA 35 27,5 Ft Boost
P88811	E-XA 35 27,5 Pr Bst XD		



RIMS



&NBSP;:

1	V3763715 V3710101	KIT FRT/REAR RIM E-XA 27,5" 40mm UST Tape For 35mm Wide Rims
---	----------------------	---

SPOKES

2	V3821301	KIT 14 FRT/NDS E-CROSSMAX/E-XA 27,5" FLAT SPOKE 282mm + nip
---	----------	---

HUB SHELLS

3	N/A	NABENKÖRPER
4	M40179	FRONT BEARING 25x37x7 20mm AXLE
5	V2373701	KIT 20x110mm BOOST AXLE QRM AUTO MTB > 2019

OPTIONS


V2650401	TORQUECAP20*31 FT QRM AUTO MTB
----------	--------------------------------

ADAPTERS

6	V2680401 12982801	20x110 BOOST Front Adapter MTB wheels 15mm ADAPTER KIT - 2012 WHEELS
---	----------------------	---

MAVIC E-XA35

GELIEFERT MIT

UST-Ventil und Zubehör (129 838 01)	
UST-Ventil und Zubehör (129 838 01)	
UST-Ventil und Zubehör (129 838 01)	
Disc-Befestigungsschrauben (308 719 01)	
Disc-Befestigungsschrauben (308 719 01)	
Disc-Befestigungsschrauben (308 719 01)	
Tubeless-Felgenband	
Tubeless-Felgenband	
Tubeless-Felgenband	
Bedienungsanleitung	
Bedienungsanleitung	
Bedienungsanleitung	

COMPATIBILITY

Freilauf: HG (Shimano/Sram) oder XD	
Freilauf: HG (Shimano/Sram) oder XD	
Freilauf-Typ: Shimano Micro Spline	
Freilauf: Shimano Micro Spline	

Specifications

FELGEN

- **Material** : S6000 Aluminium
- **Material** : S6000 Aluminium
- **Material** : S6000 Aluminium
- **Felgenstoss** : gemufft
- **Felgenstoss** : gemufft
- **Felgenstoss** : gemufft
- **Felgenbohrungen** : herkömmlich
- **Felgenbohrungen** : herkömmlich
- **Felgenbohrungen** : herkömmlich
- **Spezielles Felgenprofil** für E-Bikes
- **Spezielles Felgenprofil** für E-Bikes
- **Spezielles Felgenprofil** für E-Bikes
- **Ventilloch-Durchmesser** : 6,5 mm
- **Ventilloch-Durchmesser** : 6,5 mm
- **Ventilloch-Durchmesser** : 6,5 mm
- **Bereifung** : UST Tubeless oder Drahtreifen
- **Bereifung** : UST Tubeless oder Drahtreifen
- **Bereifung** : UST Tubeless oder Drahtreifen
- **Innenbreite** : 35 mm
- **Innenbreite** : 35 mm
- **Innenbreite** : 35 mm
- **ETRT0-Grösse 27.5"** : 584x35tss
- **ETRT0-Grösse 27.5"** : 584x35tss
- **ETRT0-Grösse 27.5"** : 584x35tss

RADNABE

- **Nabekörper (VR und HR)** : Aluminium
- **Nabekörper (VR und HR)** : Aluminium
- **Nabekörper (VR und HR)** : Aluminium
- **Achs-Material (VR und HR)** : Aluminium
- **Achs-Material (VR und HR)** : Aluminium
- **Achs-Material (VR und HR)** : Aluminium
- **Selbstjustierende gedichtete Industrielager (QRM Auto)**
- **Selbstjustierende gedichtete Industrielager (QRM Auto)**
- **Freilauf** : Instant Drive 360 (Stahl)
- **Freilauf** : Instant Drive 360 (Stahl)
- **Instant Drive 360**
- **QRM Auto**

VERSIONS

- **Farbe** : Schwarz
- **Farbe** : Schwarz
- **Disc-Standard** : 6-Loch
- **Disc-Standard** : 6-Loch
- **Disc-Standard** : 6-Loch
- **Naben-Klembreite** : Boost (vorne 110 mm, hinten 148 mm)
- **Naben-Klembreite** : Boost (vorne 110 mm, hinten 148 mm)

RADGEWICHTE

939