

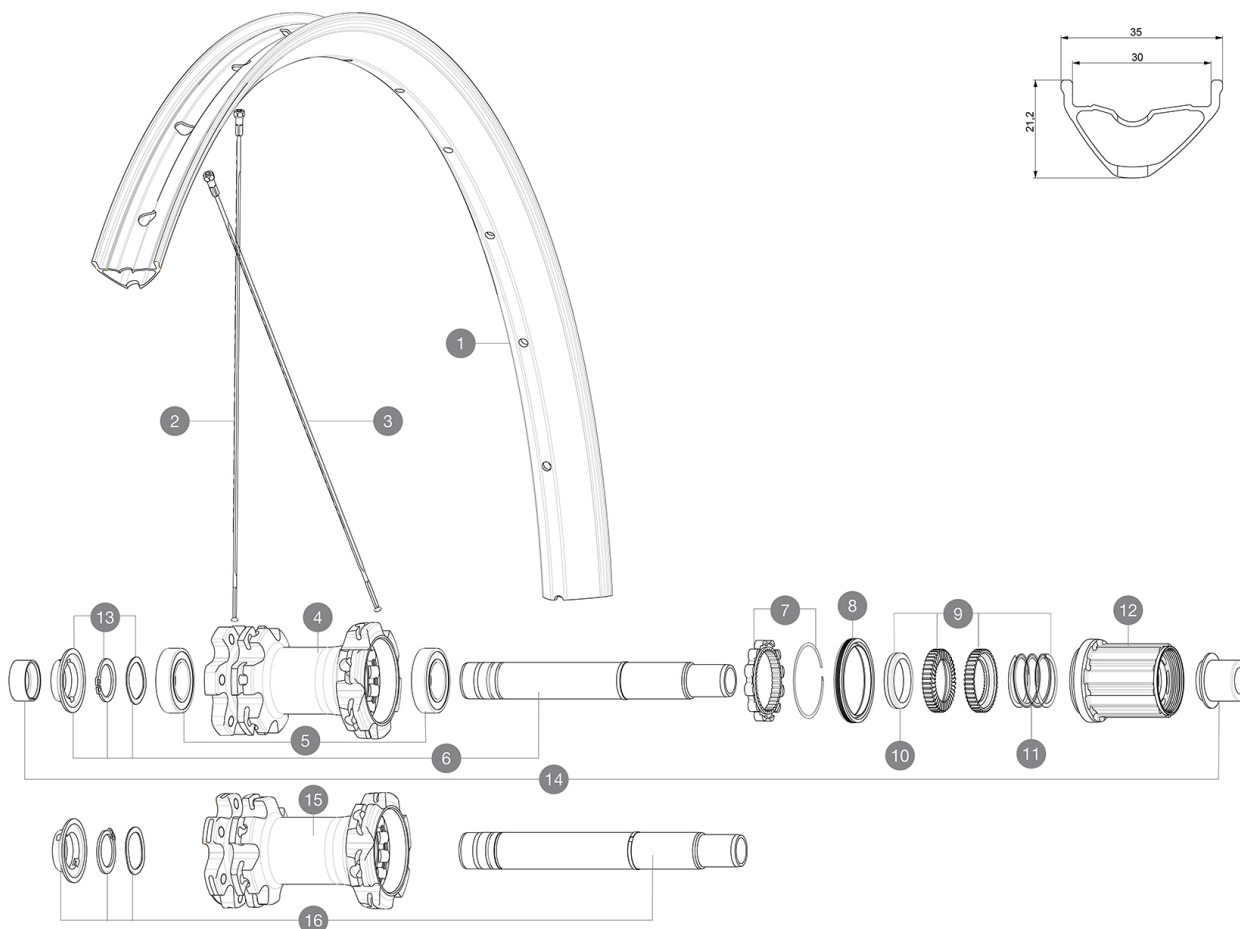
CATÉGORIE ASTM 3A : CROSS-COUNTRY ET TRAIL

Pour optimiser la longévité des roues, Mavic recommande que le poids maximal supporté par les roues ne dépasse pas 150 kg, poids du vélo inclus

Dimensions de pneus recommandés : 60 Å 76 Å mm (2,35" Å 3,0")

RÉFÉRENCES ROUES

R25511	E-Xmax 27,5 Rr XD	R25491	E-Xmax 27,5 Rr
R25531	E-Crossmax 27,5 Rr Boost XD	R25521	E-Crossmax 27,5 Rr Boost



JANTES



&NBSP;:

1	V3763115	KIT FRT/REAR RIM E-CROSSMAX 27,5"
	V3750101	35mm UST Green Tape for 30mm wide rims

RAYONS

2	V3821301	KIT 14 FRT/REAR E-CROSSMAX/E-XA 27,5" FLAT SPOKE 282mm + nip
3	V3821501	KIT 14 DS E-CROSSMAX/E-XA 27,5" FLAT SPOKE 280mm + nippl.

MOYEURS

4	N/A	CORPS DE MOYEU
5	M40076	HUB BEARINGS 17x30x7 6903 x 2
6	V2372101	KIT ID360 135/142 D6T AXLE WITH CLIP
7	V2252701	KIT ID360 INSERT SHAPED EAR LOBE > 2017
8	V2251601	ID360 SEAL + GREASE
9	V2375201	KIT ID360 24 TEETH 2 RATCHET + MTB SPRING + PAD (specific)
10	V2375401	KIT ID360 MTB 24T 3 NOISE REDUCING PADS
11	V2372901	KIT 3 ID360 MTB SPRINGS
12	V3790101	HG9 Steel MTB Freewheel Body ID360
13	V2373001	KIT ADJUST. SYSTEM QRM AUTO ID360 for 17x30x7 bearing
15	N/A	CORPS DE MOYEU
16	V2372201	KIT ID360 148 D6T AXLE WITH CLIP

OPTIONS



12	A00090231	FREEWHEEL BODY MS STMTB ID360
----	-----------	-------------------------------

ADAPTATEURS

14	V2510701	ID360 EVO REAR AXLE ADAPTERS 12x142mm DCL & D6T
	V2510801	ID360 EVO REAR AXLE ADAPTERS 9x135mm DCL & D6T

MAVIC E-Crossmax

LIVRE AVEC

Adaptateurs BR avant (roue non Boost)	
Adaptateurs AR arrière (roue non Boost)	
Valve UST et accessoires (129 838 01)	
Valve UST et accessoires (129 838 01)	
Trous spécifiques pour disque (308 719 01)	
Trous spécifiques pour disque (308 719 01)	
Fond de jante tubeless	
Fond de jante tubeless	
Guide utilisateur	
Guide utilisateur	

COMPATIBILITE

Roue libre : Shimano/Sram ou XD	
Roue libre : Shimano/Sram ou XD	
Roue libre : Shimano Micro Spline	
Roue libre : Shimano Micro Spline	

Spécifications

JANTES

- Matériau : Aluminium S6000
- Matériau : Aluminium S6000
- Raccord : manchonné
- Raccord : manchonné
- Perçage : traditionnel
- Perçage : traditionnel

Profil de jante spécifique pour les VAE

Profil de jante spécifique pour les VAE

- Diamètre du trou de valve : 6,5 mm
- Diamètre du trou de valve : 6,5 mm
- Pneumatique : UST Tubeless et tubetype
- Pneumatique : UST Tubeless et tubetype
- Largeur interne : 30 mm
- Largeur interne : 30 mm

Profil sans crochets

Profil sans crochets

Utiliser avec le fond de jante tubeless Mavic

Utiliser avec le fond de jante tubeless Mavic

- Dimension ETRTO 27,5" : 584x30TSS
- Dimension ETRTO 27,5" : 584x30TSS
- Dimension ETRTO 29" : 622x30TSS
- Dimension ETRTO 29" : 622x30TSS

RAYONS

- Matériau : acier
- Matériau : acier
- Forme : droits, ronds
- Forme : droits, ronds
- Nombre : 28 à l'avant et à l'arrière
- Nombre : 28 à l'avant et à l'arrière
- Rayonnage : avant et arrière croisés par 3
- Rayonnage : avant et arrière croisés par 3

MOYEUX

- Corps avant et arrière : aluminium
- Corps avant et arrière : aluminium
- Matériau de l'axe : aluminium
- Matériau de l'axe : aluminium
- Roulements : cartouche à tanche à réglage automatique (QRM Auto), à l'avant et à l'arrière
- Roulements : cartouche à tanche à réglage automatique (QRM Auto), à l'avant et à l'arrière
- Roue libre : acier Instant Drive 360
- Roue libre : acier Instant Drive 360

VERSIONS

- Coloris : Noir uniquement
- Standard de disque : 6 trous uniquement
- Standard de disque : 6 trous uniquement
- Largeur du moyeu : Boost uniquement (110 avant, 148 arrière)
- Largeur du moyeu : Boost uniquement (110 avant, 148 arrière)
- Roue libre : Shimano/Sram ou XD
- Roue libre : Shimano/Sram ou XD

POIDS ROUES

Weight Rear 27.5": 1123

Weight Rear 29": 1160