

MAVIC **E-Crossmax**

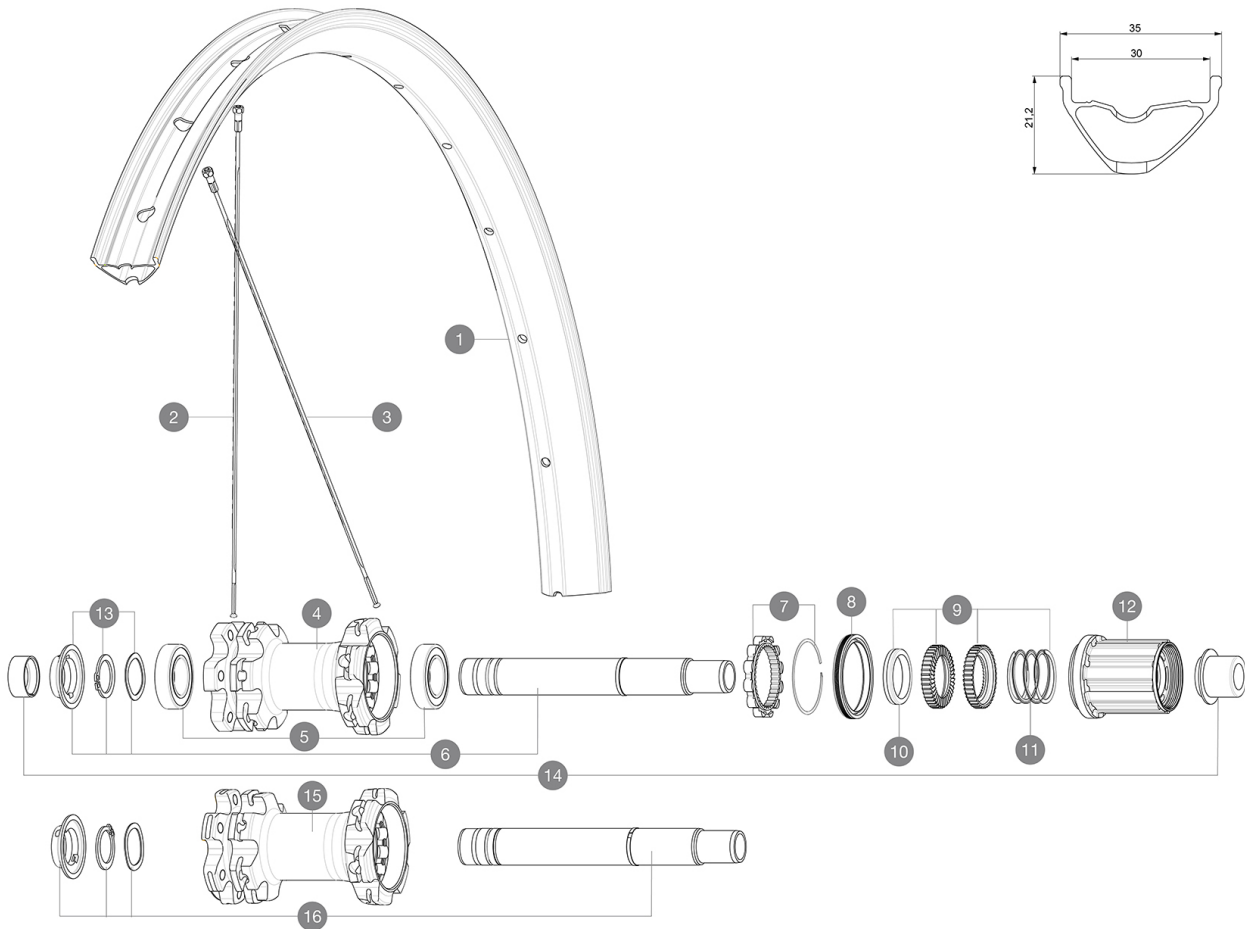
ASTM CATEGORY 3: PER CROSS COUNTRY E TRAIL RIDING

Per una maggiore durata della ruota, Mavic raccomanda che il peso totale sostenuto dalle ruote della bici non superi i 150 kg, bici inclusa

Dimensione di pneumatico consigliata: da 60 mm a 76 mm (da 2,35" a 3,0")

REFERENZE RUOTE

R25511	E-Xmax 27,5 Rr XD	R25491	E-Xmax 27,5 Rr
R25531	E-Crossmax 27,5 Rr Boost XD	R25521	E-Crossmax 27,5 Rr Boost

**RIMS**

&NBSP;:

1	V3763115	KIT FRT/REAR RIM E-CROSSMAX 27,5"
	V3750101	35mm UST Green Tape for 30mm wide rims

SPOKES

2	V3821301	KIT 14 FRT/ND S E-CROSSMAX/E-XA 27,5" FLAT SPOKE 282mm + nip
3	V3821501	KIT 14 DS E-CROSSMAX/E-XA 27,5" FLAT SPOKE 280mm + nippl.

HUB SHELLS



4	N/A	CORPO MOZZO
5	M40076	HUB BEARINGS 17x30x7 6903 x 2
6	V2372101	KIT ID360 135/142 D6T AXLE WITH CLIP
7	V2252701	KIT ID360 INSERT SHAPED EAR LOBE > 2017
8	V2251601	ID360 SEAL + GREASE
9	V2375201	KIT ID360 24 TEETH 2 RATCHET + MTB SPRING + PAD (specific)
10	V2375401	KIT ID360 MTB 24T 3 NOISE REDUCING PADS
11	V2372901	KIT 3 ID360 MTB SPRINGS
12	V3790101	HG9 Steel MTB Freewheel Body ID360
13	V2373001	KIT ADJUST. SYSTEM QRM AUTO ID360 for 17x30x7 bearing
15	N/A	CORPO MOZZO
16	V2372201	KIT ID360 148 D6T AXLE WITH CLIP

ADAPTERS

14	V2510701	ID360 EVO REAR AXLE ADAPTERS 12x142mm DCL & D6T
	V2510801	ID360 EVO REAR AXLE ADAPTERS 9x135mm DCL & D6T

MAVIC E-Crossmax

VENDUTO CON

Adattatori anteriori a sgancio rapido (ruota larghezza standard)	
Adattatori posteriori a bloccaggio rapido (ruota larghezza standard)	
Valvola e accessori UST (129 838 01)	
Valvola e accessori UST (129 838 01)	
Viti specifiche per disco (308 719 01)	
Viti specifiche per disco (308 719 01)	
Flap tubeless	
Flap tubeless	
Guida utente	
Guida utente	

COMPATIBILITY

Ruota libera: Shimano/Sram o XD	
Ruota libera: Shimano/Sram o XD	
Ruota libera: Shimano Micro Spline	
Ruota libera: Shimano Micro Spline	

Specifications

CERCHIONI

- **Materiale** : alluminio S6000
 - **Materiale** : alluminio S6000
 - **Giunzione** : sovrapposta
 - **Giunzione** : sovrapposta
 - **Forature** : tradizionale
 - **Forature** : tradizionale
- Profilo del cerchio specifico per E-bike
Profilo del cerchio specifico per E-bike
- **Diametro foro valvola** : 6,5 mm
 - **Diametro foro valvola** : 6,5 mm
 - **Pneumatico** : UST tubeless e camera d'aria
 - **Pneumatico** : UST tubeless e camera d'aria
 - **Larghezza interna** : 30 mm
 - **Larghezza interna** : 30 mm

Profilo senza ganci

Profilo senza ganci

Da utilizzare con flap tubeless Mavic

Da utilizzare con flap tubeless Mavic

- **Misura ETRTO 27,5"** : 584 x 30TSS
- **Misura ETRTO 27,5"** : 584 x 30TSS
- **Misura ETRTO 29"** : 622 x 30TSS
- **Misura ETRTO 29"** : 622 x 30TSS

RAGGI

- **Materiale** : acciaio
- **Materiale** : acciaio
- **Forma** : a testa dritta, tondi
- **Forma** : a testa dritta, tondi
- **Numero raggi** : 28 anteriori e posteriori
- **Numero raggi** : 28 anteriori e posteriori
- **Raggiatura** : anteriore e posteriore incrocio in 3Å°
- **Raggiatura** : anteriore e posteriore incrocio in 3Å°

MOZZO

- **Corpo anteriore e posteriore** : alluminio
 - **Corpo anteriore e posteriore** : alluminio
 - **Materiale perno** : alluminio
 - **Materiale perno** : alluminio
- Cuscinetti a cartuccia sigillati autoregolanti (QRM Auto), anteriore e posteriore
Cuscinetti a cartuccia sigillati autoregolanti (QRM Auto), anteriore e posteriore
- **Ruota libera** : Instant Drive 360 acciaio
 - **Ruota libera** : Instant Drive 360 acciaio

VERSIONS

- **Colore** : Solo nero
- **Standard disco** : solo 6 Bolts
- **Standard disco** : solo 6 Bolts
- **Larghezza del mozzo** : solo Boost (anteriore 110, posteriore 148)
- **Larghezza del mozzo** : solo Boost (anteriore 110, posteriore 148)
- **Ruota libera** : Shimano/Sram o XD
- **Ruota libera** : Shimano/Sram o XD

PESI RUOTE

Weight Rear 27.5": 1123
Weight Rear 29": 1160