

CATÉGORIE ASTM 4A : ENDURO ET TRAIL

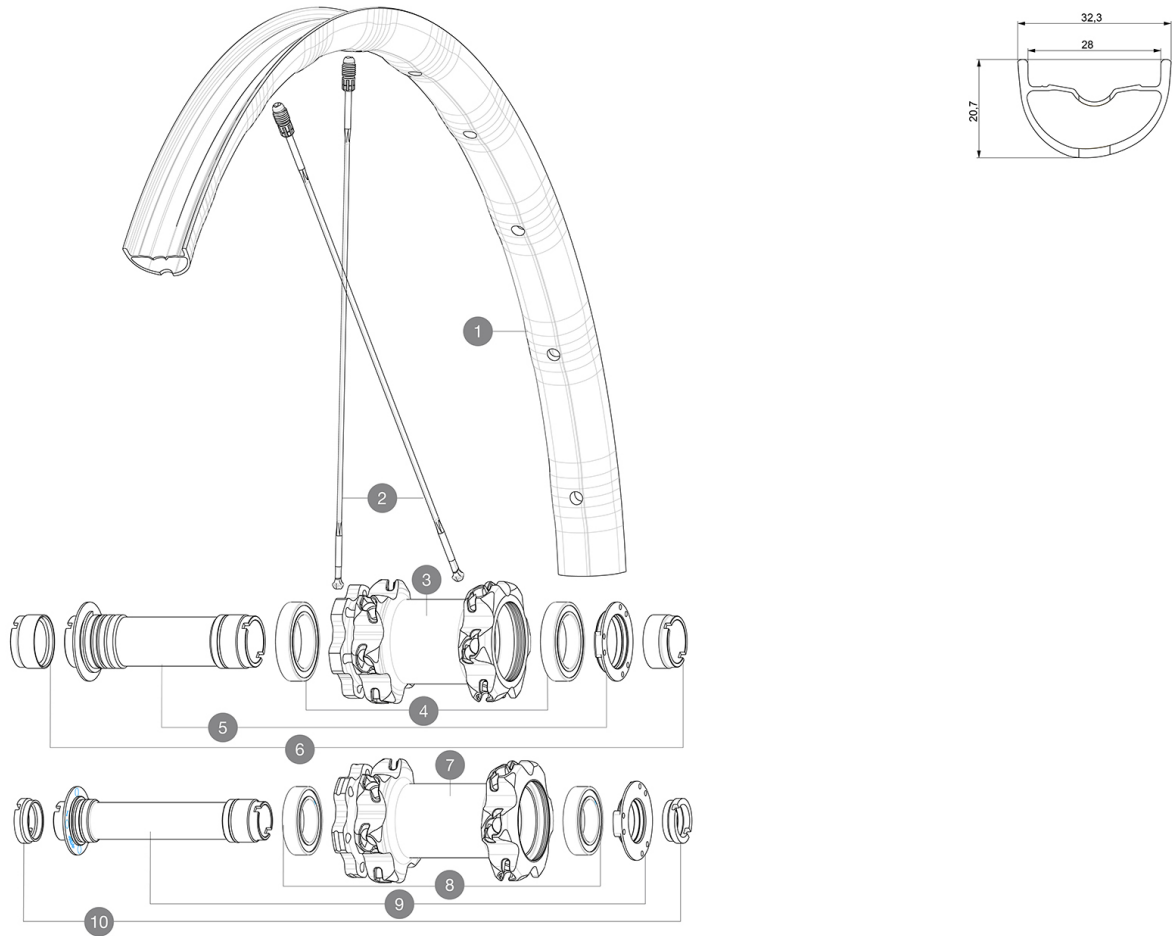
Pour optimiser la longévité des roues, Mavic recommande un poids maximal supporté par les roues de 120kg poids du vélo inclus

Dimensions de pneus recommandés : 46mm à 64mm

RÉFÉRENCES ROUES

F81721 Deemax Pro 29 19 Ft 20x110

F81731 Deemax Pro 29 19 Ft Bst 15x110



JANTES



1	V3762310	KIT FRONT RIM DEEMAX PRO 19 29"
---	----------	---------------------------------

RAYONS

2	V3820601	KIT 2 FRT/NDS STAMPED SPOKE 293mm DEEMAX PRO 29" - white st
2	A7209901	"KIT 12 FT/NDS CROSSMAX XL/DEEMAX PRO 19 29" SPK 293mm

MOYEUX

3	N/A	CORPS DE MOYEU
4	M40179	FRONT BEARING 25x37x7 20mm AXLE
5	30870501	FRONT AXLE 20mm CROSSMAX ST/SX + DEEMAX ULTI 2012
7	N/A	CORPS DE MOYEU
8	99688501	KIT ROULEMENT MOYEU 9/15 D6T
9	V2370701	KIT FRONT QRM+ AXLE BOOST INTL 110mm

OPTIONS


V2650201	ADAPTER Front Torque Cap 15x31 MTB QRM +
----------	--

ADAPTATEURS

6	12982901	20mm adapter for Crossmax ST/SX (front wheel)
10	B4104401	15mm FT Road Axle Adapters 16
	B4104301	9mm FT road Axle Adapters 16
	12982801	15mm ADAPTER KIT - 2012 WHEELS
	12982701	9mm Adapters + QR for Crossmax ST/SX (front wheel)

MAVIC Deemax Pro 29

LIVRE AVEC

Valve UST et accessoires (129 838 01)	
Trous spécifiques pour disque (308 719 01)	
Ci de réglage multifonction (325 423 01)	
Guide utilisateur	

COMPATIBILITE

Roue libre : Shimano/Sram ou XD	
Front axle: 20mm, convertible to 15mm thru axle with included adapters	
Axe arrière : axe traversant de 12 mm, convertible en blocage rapide avec les adaptateurs optionnels	
Roue libre : Shimano Micro Spline	

Spécifications

JANTES

- **Matériau** : Maxtal
- **Perçage** : Fore
- **Réduction du poids** : ISM 4D
- **Diamètre du trou de valve** : 6,5 mm
- **Pneumatique** : UST Tubeless et tubetype
- **Largeur interne** : 28 mm

Profil sans crochets

RAYONS

- **Matériau** : Zicral
- **Forme** : droits, plats
- **Recours** : aluminium intégré Fore
- **Nombre** : 24 à l'avant et à l'arrière
- **Rayonnage** : avant croisés par 2, arrière Isopulse

MOYEURS

- **Corps avant et arrière** : aluminium
- **Avant** : roulements à cartouche à tanche réglables (QRM+), Arrière roulements à cartouche à tanche à réglage automatique (QRM Auto)
- **Roue libre** : Instant Drive 360

VERSIONS

- **Standard de disque** : 6 trous uniquement
- **Largeur du moyeu** : Boost uniquement (110 avant, 148 arrière)
- **Roue libre** : Shimano/Sram ou XD

POIDS ROUES