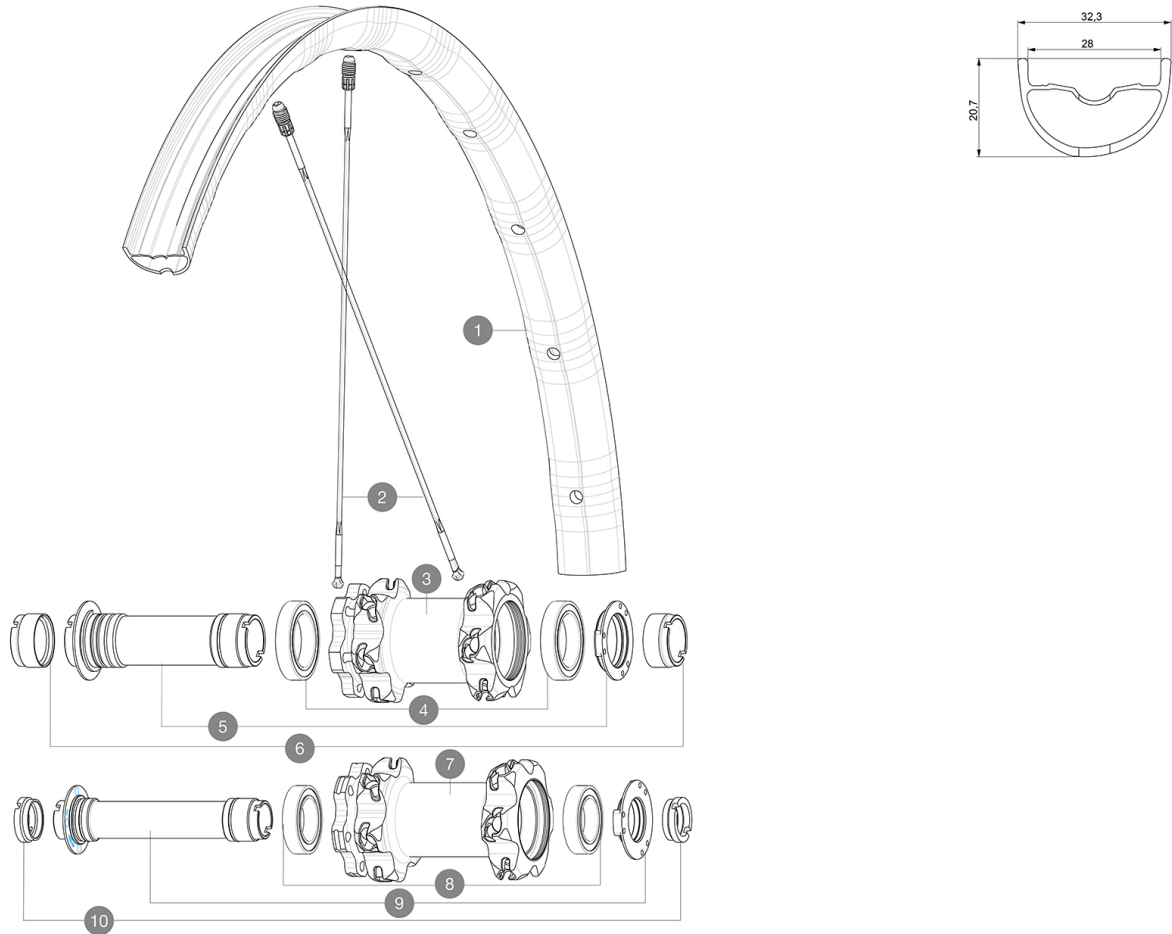


ASTM-KATEGORIE 4: fÄ¼r den Einsatz im GelÄ¼nde ("Enduro" / "Trail") mit SprÄ¼ngen bis zu einer HÄ¼he von 122 cm  
Um eine lÄ¼ngere Lebensdauer der LaufrÄ¼der zu erzielen, empfiehlt Mavic als Obergrenze fÄ¼r das Gesamtgewicht von Fahrer, AusrÄ¼stung und Fahrrad 120 kg  
Empfohlene Reifenbreite: 46 bis 64 mm (1.80" bis 2.50")

## REFERENZEN RÄ¼DER

F81721	Deemax Pro 29 19 Ft 20x110	F81731	Deemax Pro 29 19 Ft Bst 15x110
--------	----------------------------	--------	--------------------------------



## RIMS



&NBSP;:

1	V3762310	KIT FRONT RIM DEEMAX PRO 19 29"
---	----------	---------------------------------

## SPOKES

2	V3820601	KIT 2 FRT/NDS STAMPED SPOKE 293mm DEEMAX PRO 29" - white st
2	A7209901	KIT 12 FT/NDS CROSSMAX XL/DEEMAX PRO 19 29" SPK 293mm

## HUB SHELLS

3	N/A	NABENKÖRPER
4	M40179	FRONT BEARING 25x37x7 20mm AXLE
5	30870501	FRONT AXLE 20mm CROSSMAX ST/SX + DEEMAX ULTI 2012
7	N/A	NABENKÖRPER
8	99688501	BEARING KIT 9/15 D6T HUB
9	V2370701	KIT FRONT QRM+ AXLE BOOST INTL 110mm

## OPTIONS


V2650201	ADAPTER Front Torque Cap 15x31 MTB QRM +
----------	--

## ADAPTERS

6	12982901	20mm adapter for Crossmax ST/SX (front wheel)
10	B4104401	15mm FT Road Axle Adapters 16
	B4104301	9mm FT road Axle Adapters 16
	12982801	15mm ADAPTER KIT - 2012 WHEELS
	12982701	9mm Adapters + QR for Crossmax ST/SX (front wheel)

# MAVIC Deemax Pro 29

## GELIEFERT MIT

UST-Ventil und Zubehör (129 838 01)	
Disc-Befestigungsschrauben (308 719 01)	
Multifunktions-Einstellschlüssel (325 423 01)	
Bedienungsanleitung	

## COMPATIBILITY

Freilauf: HG (Shimano/Sram) oder XD	
VR-Achse: 20x110 mm, umrÄ¼stbar auf 15x100-mm-Steckachse (mit beiliegenden Adaptern)	
HR-Achse: 12x142-mm-Steckachse, umrÄ¼stbar auf Schnellspanner (mit optionalen Adaptern)	
Freilauf-Typ: Shimano Micro Spline	

## Specifications

### FELGEN

- **Material** : Maxtal
- **Felgenbohrungen** : Fore
- **Gewichtstuning** : ISM 4D
- **Ventilloch-Durchmesser** : 6,5 mm
- **Bereifung** : UST Tubeless oder Drahtreifen
- **Innenbreite** : 28 mm

Hookless-Profil

### SPEICHEN

- **Material** : Zicral
- **Speichen** : gerade, mit Aero-Profil
- **Speichennippel** : Fore (Aluminium), in die Speichen integriert
- **Speichenzahl** : je 24 vorne und hinten
- **Einspeichung** : 2fach gekreuzt (VR), Isopulse (HR)

### RADNABE

- **NabenÄ¼rper (VR und HR)** : Aluminium
- **VR** : einstellbare gedichtete Industrielager (QRM+), HR selbstjustierende gedichtete Industrielager (QRM Auto)
- **Freilauf** : Instant Drive 360

### VERSIONS

- **Disc-Standard** : 6-Loch
- **Naben-Klemmbreite** : Boost (vorne 110 mm, hinten 148 mm)
- **Freilauf** : HG (Shimano/Sram) oder XD

### RADGEWICHTE