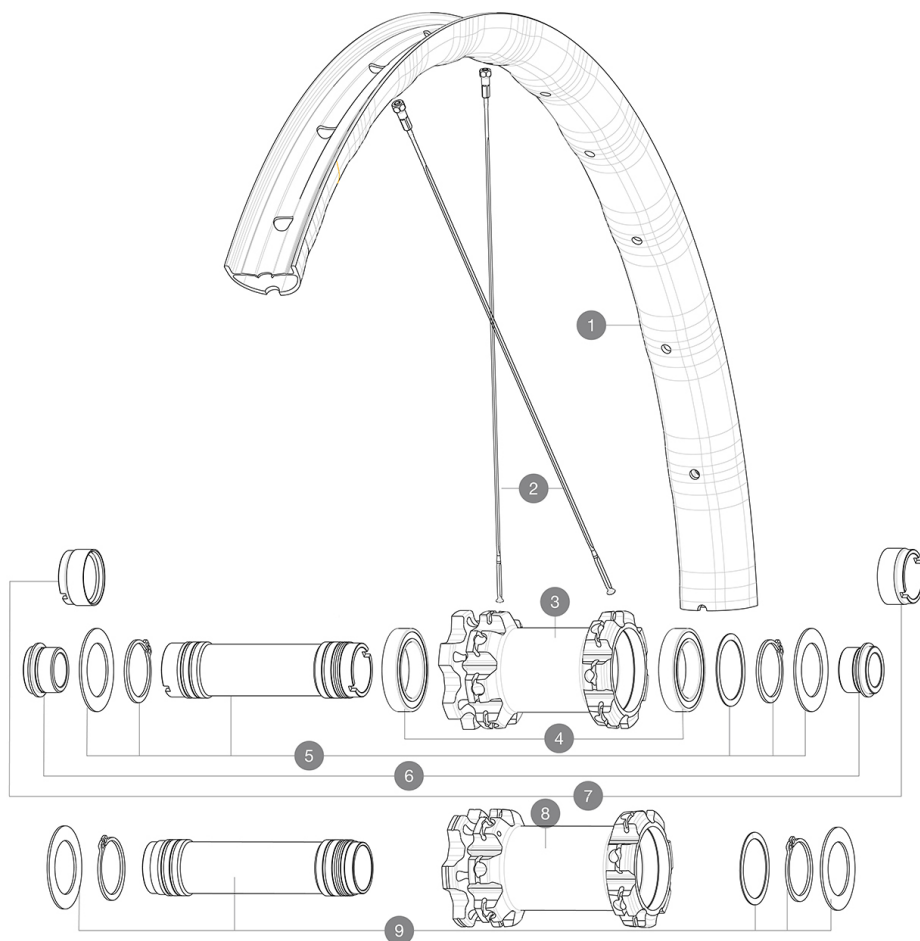


ASTM A242 4 : 2013
120mm x 25mm (4.75" x 1.0")
60mm x 76mm (2.35" x 3.0")

参照ホイール

F82751	Deemax Elite 27,5 Ft Bst Black	F82741	Deemax Elite 27,5 Ft
R36511	Deemax Elite 27,5 Rr Bst MS		



RIMS



&NBSP;:

1	V3762810	KIT FRONT RIM DEEMAX ELITE 27.5"
	V3750101	35mm UST Green Tape for 30mm wide rims

SPOKES

2	V3820701	KIT 14 FRONT DEEMAX ELITE/E-XA ELITE 19 27,5" FLAT BUTTED S
---	----------	---

HUB SHELLS

3	N/A	HUB BODY
4	M40179	FRONT BEARING 25x37x7 20mm AXLE
5	V2373801	KIT 20x110mm AXLE QRM AUTO MTB > 2019
8	N/A	HUB BODY
9	V2373701	KIT 20x110mm BOOST AXLE QRM AUTO MTB > 2019

OPTIONS



V2650401	TORQUECAP20*31 FT QRM AUTO MTB
----------	--------------------------------

ADAPTERS

6	12982801	15mm ADAPTER KIT - 2012 WHEELS
7	12982901	20mm adapter for Crossmax ST/SX (front wheel)
	12982701	9mm Adapters + QR for Crossmax ST/SX (front wheel)

MAVIC Deemax Elite

付属品

UST	
UST	

COMPATIBILITY

XD	
XD	
15mm / 20mm	
15mm / 20mm	
12mm	
12mm	

Specifications

リム

- 幅 : 18mm
- 幅 : 18mm
- 幅 : 18mm (SUP)
- 幅 : 18mm (SUP)

幅 : 18mm
幅 : 18mm
幅 : 18mm (UST)
幅 : 18mm (UST)
幅 : 18mm
幅 : 18mm
幅 : 18mm (UST)
幅 : 18mm (UST)

幅 : 30mm
幅 : 30mm
幅 : 27.5" / 584x30TSS
幅 : 27.5" / 584x30TSS
幅 : 29" / 622x30TSS
幅 : 29" / 622x30TSS

スポーク

幅 : 18mm
幅 : 18mm
幅 : 18mm
幅 : 18mm
幅 : 18mm (SRAM XD)
幅 : 18mm (HG)

幅 : 28mm
幅 : 28mm
幅 : 3mm
幅 : 3mm

ホイールハブ

幅 : 18mm (QR)
幅 : 18mm (QR)

幅 : 360mm
幅 : 360mm

VERSIONS

幅 : 6mm
幅 : 6mm
幅 : 6mm
幅 : 110mm / 148mm / 100mm
幅 : 135 / 142mm
幅 : 110mm / 148mm / 100mm
幅 : 135 / 142mm
幅 : 110mm / 148mm / 100mm
幅 : 135 / 142mm
幅 : XD
幅 : SRAM XD
幅 : HG

ホイールの重み

Weight Front 27.5": 892
Weight Front 29": 938