

ASTM CATEGORY 3: PER CROSS COUNTRY E TRAIL RIDING

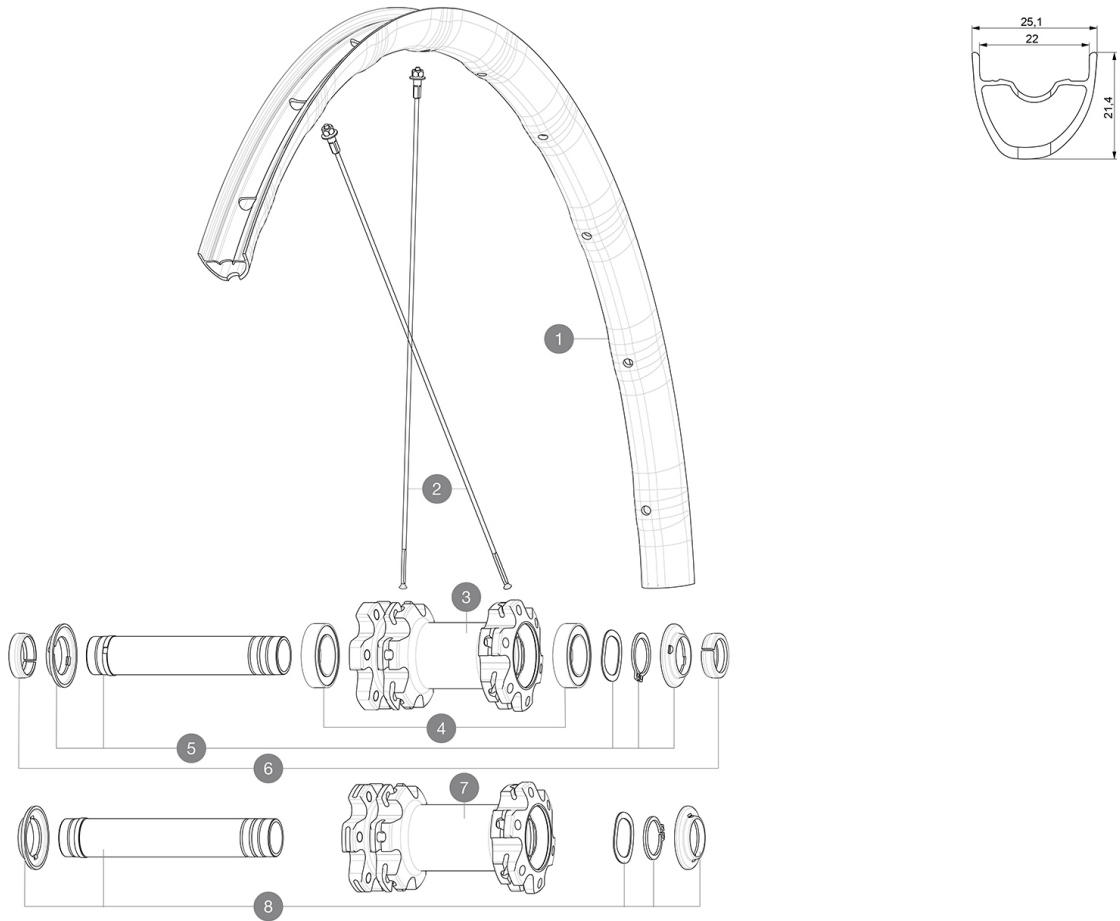
Per una maggiore durata della ruota, Mavic raccomanda di non superare il peso massimo di 120 kg supportato dalle ruote, bicicletta compresa

Dimensione di pneumatico consigliata: da 36 mm a 64 mm (da 1,4" a 2,5")

REFERENZE RUOTE

F83161 Xmax Elite 27,5 19 Ft Bst Bk

F83151 Xmax Elite 27.5 19 Ft



RIMS



&NBSP;:

1	V3760415	KIT FRT/REAR RIM CROSSMAX ELITE 19 27,5"
	V2620101	UST RIM TAPE 25mm (for 21-24mm wide rim)

SPOKES

2	V2382401	12 FRT + REAR NON-DRIVE SIDE SPOKES 279mm CROSSRIDE
---	----------	-----------------------------------------------------

HUB SHELLS

3	N/A	CORPO MOZZO
4	V2500901	KIT BEARINGS 18x30x7 + WAVED WASHER + CLIP
5	V2372301	KIT 100mm AXLE QRM AUTO MTB > 2019
7	N/A	CORPO MOZZO
8	V2372401	KIT 110mm AXLE QRM AUTO MTB > 2019

OPTIONS



V2374401	TORQUE CAPS 15*31 Adapter MTB QRM Auto > 2019 Frt HUB
----------	-------------------------------------------------------

ADAPTERS

6	V2372501	15mm MTB Axle Cap QRM Auto From 2019
	99694101	2 REDUCERS 15/9mm

MAVIC Crossmax Elite

VENDUTO CON

Adattatori anteriori a sgancio rapido (ruota larghezza standard)	
Adattatori anteriori a sgancio rapido (ruota larghezza standard)	
Adattatori posteriori a bloccaggio rapido (ruota larghezza standard)	
Adattatori posteriori a bloccaggio rapido (ruota larghezza standard)	
Valvola e accessori UST (129 838 01)	
Valvola e accessori UST (129 838 01)	
Flap tubeless	
Flap tubeless	

COMPATIBILITY

Ruota libera: Shimano/Sram o XD	
Ruota libera: Shimano/Sram o XD	
Perno anteriore: convertibile da perno passante da 15 mm in sistema a sgancio rapido tramite gli adattatori (forniti con ruota di larghezza standard)	
Perno anteriore: convertibile da perno passante da 15 mm in sistema a sgancio rapido tramite gli adattatori (forniti con ruota di larghezza standard)	
Perno posteriore: perno passante da 12 mm, convertibile in sistema a bloccaggio rapido tramite gli adattatori, forniti con ruota di larghezza standard	
Perno posteriore: perno passante da 12 mm, convertibile in sistema a bloccaggio rapido tramite gli adattatori, forniti con ruota di larghezza standard	
Ruota libera: Shimano Micro Spline	
Ruota libera: Shimano Micro Spline	

Specifications

CERCHIONI

- Materiale : Maxtal
- Materiale : Maxtal
- Giunzione : SUP
- Giunzione : SUP
- Forature : tradizionale
- Forature : tradizionale
- Riduzione peso : ISM 4D
- Riduzione peso : ISM 4D
- Diametro foro valvola : 6,5 mm
- Diametro foro valvola : 6,5 mm
- Pneumatico : UST tubeless e camera d'aria
- Pneumatico : UST tubeless e camera d'aria
- Larghezza interna : 22 mm
- Larghezza interna : 22 mm
- Misura ETRTO 27,5" : 584x22TSS
- Misura ETRTO 27,5" : 584x22TSS
- Misura ETRTO 29" : 622x22TSS
- Misura ETRTO 29" : 622x22TSS

Profilo senza ganci

Profilo senza ganci

Da utilizzare con flap tubeless Mavic

Da utilizzare con flap tubeless Mavic

RAGGI

- Materiale : acciaio
- Materiale : acciaio
- Forma : a testa dritta, piatti, a doppio spessore
- Forma : a testa dritta, piatti, a doppio spessore
- Numero raggi : 24 anteriori e posteriori
- Numero raggi : 24 anteriori e posteriori
- Raggiatura : anteriore e posteriore incrocio in 2Å°
- Raggiatura : anteriore e posteriore incrocio in 2Å°

MOZZO

- Corpo anteriore e posteriore : alluminio
- Corpo anteriore e posteriore : alluminio
- Materiale perno : alluminio
- Materiale perno : alluminio
- Cuscinetti a cartuccia sigillati autoregolanti (QRM Auto), anteriore e posteriore
- Cuscinetti a cartuccia sigillati autoregolanti (QRM Auto), anteriore e posteriore
- Ruota libera : Instant Drive 360
- Ruota libera : Instant Drive 360

VERSIONS

- Colore : Solo nero
- Standard disco : solo 6 Bolts
- Standard disco : solo 6 Bolts
- Larghezza mozzo : Boost (anteriore 110, posteriore 148) o Non-Boost (anteriore 100, posteriore 135/142)
- Larghezza mozzo : Boost (anteriore 110, posteriore 148) o Non-Boost (anteriore 100, posteriore 135/142)
- Ruota libera : Shimano/Sram o XD
- Ruota libera : Shimano/Sram o XD

PESI RUOTE

Weight Front 27.5": 723

Weight Front 29": 753