

# MAVIC Deemax Pro 27,5

1  
2019  
FRONT

CATÉGORIE ASTM 4A : ENDURO ET TRAIL

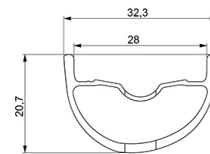
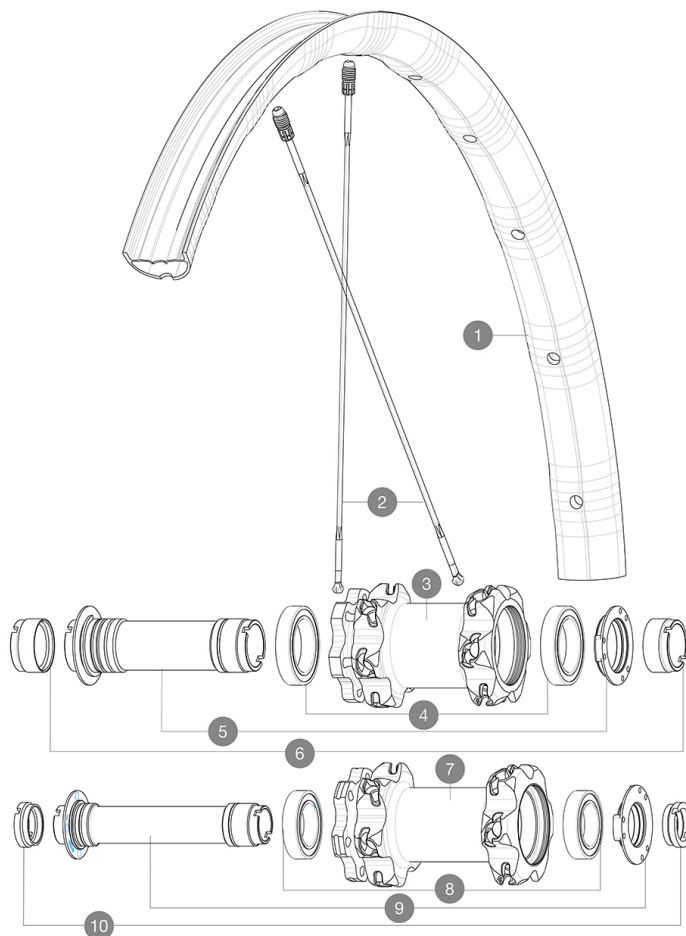
Pour optimiser la longévité des roues, Mavic recommande un poids maximal supporté par les roues de 120kg poids du vélo inclus

Dimensions de pneus recommandés : 46mm à 64mm

## RÉFÉRENCES ROUES

F83721 Deemax Pro 27,5 19 Ft Boost

F83711 Deemax Pro 27,5 19 Ft



## JANTES



&nbsp;

1 V3760210 KIT FRONT RIM DEEMAX PRO 19 27,5"

## RAYONS

2 V2386101 KIT 1 FRT/1 NDS STAMPED SPOKES 275mm DEEMAX PRO - white stoc  
2 V2384701 KIT 12 FRONT + 1 REAR NON-DRIVE SIDE BUTTED ZICRAL SPOKES 2

## MOYEURS

3 N/A CORPS DE MOYEU  
4 M40179 FRONT BEARING 25x37x7 20mm AXLE  
5 30870501 FRONT AXLE 20mm CROSSMAX ST/SX + DEEMAX ULTI 2012  
7 N/A CORPS DE MOYEU  
8 99688501 KIT ROULEMENT MOYEU 9/15 D6T  
9 V2370701 KIT FRONT QRM+ AXLE BOOST INTL 110mm


## OPTIONS

V2650201 ADAPTER Front Torque Cap 15x31 MTB QRM +

## ADAPTATEURS

6 12982901 20mm adapter for Crossmax ST/SX (front wheel)  
10 B4104401 15mm FT Road Axle Adapters 16  
B4104301 9mm FT road Axle Adapters 16  
12982801 15mm ADAPTER KIT - 2012 WHEELS  
12982701 9mm Adapters + QR for Crossmax ST/SX (front wheel)

**MAVIC** *Deemax Pro 27,5***LIVRE AVEC**

Valve UST et accessoires (129 838 01)	
Trous spécifiques pour disque (308 719 01)	
Ci de réglage multifonction (325 423 01)	
Guide utilisateur	

**COMPATIBILITE**

Roue libre : Shimano/Sram ou XD	
Front axle: 20mm, convertible to 15mm thru axle with included adapters	
Axe arrière : axe traversant de 12 mm, convertible en blocage rapide avec les adaptateurs optionnels	
Roue libre : Shimano Micro Spline	

**Spécifications****JANTES**

- **Matériau** : Maxtal
- **Perçage** : Fore
- **Réduction du poids** : ISM 4D
- **Diamètre du trou de valve** : 6,5 mm
- **Pneumatique** : UST Tubeless et tubetype
- **Largeur interne** : 28 mm

Profil sans crochets

**RAYONS**

- **Matériau** : Zicral
- **Forme** : droits, plats
- **Recours** : aluminium intégré Fore
- **Nombre** : 24 à l'avant et à l'arrière
- **Rayonnage** : avant croisés par 2, arrière Isopulse

**MOYEUX**

- **Corps avant et arrière** : aluminium
- **Avant** : roulements à cartouche à tanche réglables (QRM+), Arrière roulements à cartouche à tanche à réglage automatique (QRM Auto)
- **Roue libre** : Instant Drive 360

**VERSIONS**

- **Standard de disque** : 6 trous uniquement
- **Largeur du moyeu** : Boost uniquement (110 avant, 148 arrière)
- **Roue libre** : Shimano/Sram ou XD

**POIDS ROUES**

- Weight Front 27.5": 840
- Weight Front 29": 890