

**CATEGORÍA ASTM 4: ENDURO Y TRAIL**

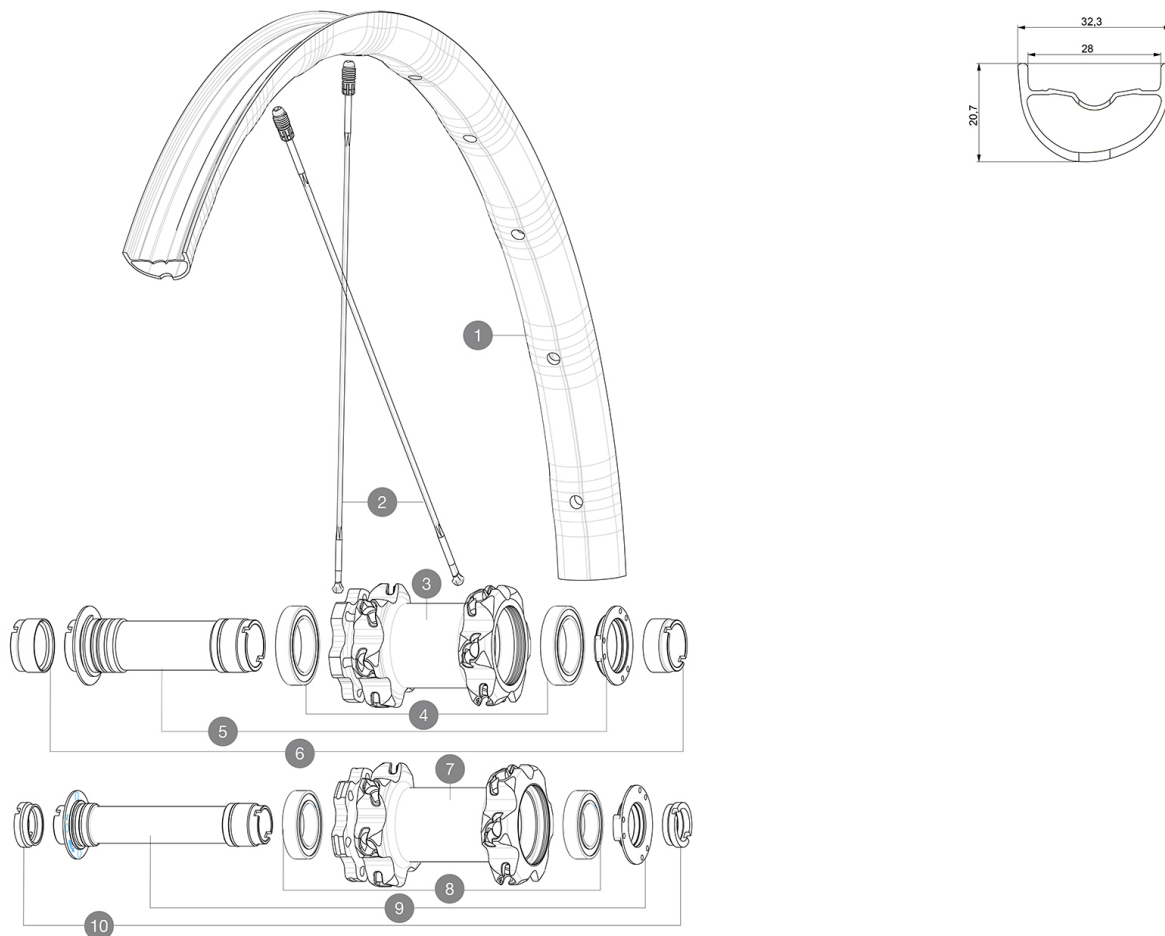
Para una mayor duración de la rueda, Mavic recomienda que el peso total soportado por las ruedas no supere los 120kg, bicicleta incluida

Tamaños de neumático recomendados: de 46 a 64 mm (1,8" a 2,5")

**RUEDAS REFERENCIAS**

F83721 Deemax Pro 27,5 19 Ft Boost

F83711 Deemax Pro 27,5 19 Ft



**RIMS**



&NBSP;:

1	V3760210	KIT FRONT RIM DEEMAX PRO 19 27,5"
---	----------	-----------------------------------

**SPOKES**

2	V2386101	KIT 1 FRT/1 NDS STAMPED SPOKES 275mm DEEMAX PRO - while stoc
2	V2384701	KIT 12 FRONT + 1 REAR NON-DRIVE SIDE BUTTED ZICRAL SPOKES 2

**HUB SHELLS**

3	N/A	CUERPO DE BUJE
4	M40179	FRONT BEARING 25x37x7 20mm AXLE
5	30870501	FRONT AXLE 20mm CROSSMAX ST/SX + DEEMAX ULTI 2012
7	N/A	CUERPO DE BUJE
8	99688501	BEARING KIT 9/15 D6T HUB
9	V2370701	KIT FRONT QRM+ AXLE BOOST INTL 110mm

**OPTIONS**

V2650201	ADAPTER Front Torque Cap 15x31 MTB QRM +
----------	--


**ADAPTERS**

6	12982901	20mm adapter for Crossmax ST/SX (front wheel)
10	B4104401	15mm FT Road Axle Adapters 16
	B4104301	9mm FT road Axle Adapters 16
	12982801	15mm ADAPTER KIT - 2012 WHEELS
	12982701	9mm Adapters + QR for Crossmax ST/SX (front wheel)

# MAVIC Deemax Pro 27,5

2019  
FRONT

## ENTREGADO CON

Válvula UST y accesorios (129 838 01)	
Tornillos específicos para freno de disco (308 719 01)	
Llave de ajuste multifunción (325 423 01)	
Guía del usuario	

## COMPATIBILITY

Rueda libre: Shimano/Sram o XD	
Front axle: 20mm, convertible to 15mm thru axle with included adapters	
Eje trasero: eje pasante de 12Å mm, convertible a cierre rápido con adaptadores opcionales	
Rueda libre: Shimano Micro Spline	

## Specifications

### LLANTAS

- **Material** : Mxstal
  - **Taladros** : Fore
  - **Aligeramiento** : ISM 4D
  - **Diámetro del orificio para la válvula** : 6,5Å mm
  - **Neumático** : UST Tubeless y con cámara
  - **Anchura interior** : 28Å mm
- Perfil sin pestañas interiores (hookless)

### RADIOS

- **Material** : Zicral
- **Tipo** : recto, plano
- **Cabecillas** : Fore integradas en aluminio
- **Cantidad** : 24 delante y detrás
- **Radiado** : doble cruzado delante, Isopulse detrás

### BUJE DE LA RUEDA

- **Núcleo delantero y trasero** : aluminio
- **Front bearings** : adjustable sealed cartridge bearings (QRM+), Rear bearings auto adjust sealed cartridge bearings (QRM Auto)
- **Rueda libre** : Instant Drive 360

### VERSIONS

- **Norma fijación disco** : solo seis tornillos
- **Anchura del buje** : solo Boost (110 delante, 148 detrás)
- **Rueda libre** : Shimano/Sram o XD

### PESOS DE RUEDAS

Weight Front 27.5": 840  
Weight Front 29": 890