

MAVIC Deemax Pro 27,5

1
2019
FRONT

ASTM CATEGORY 4: PER ENDURO E TRAIL RIDING

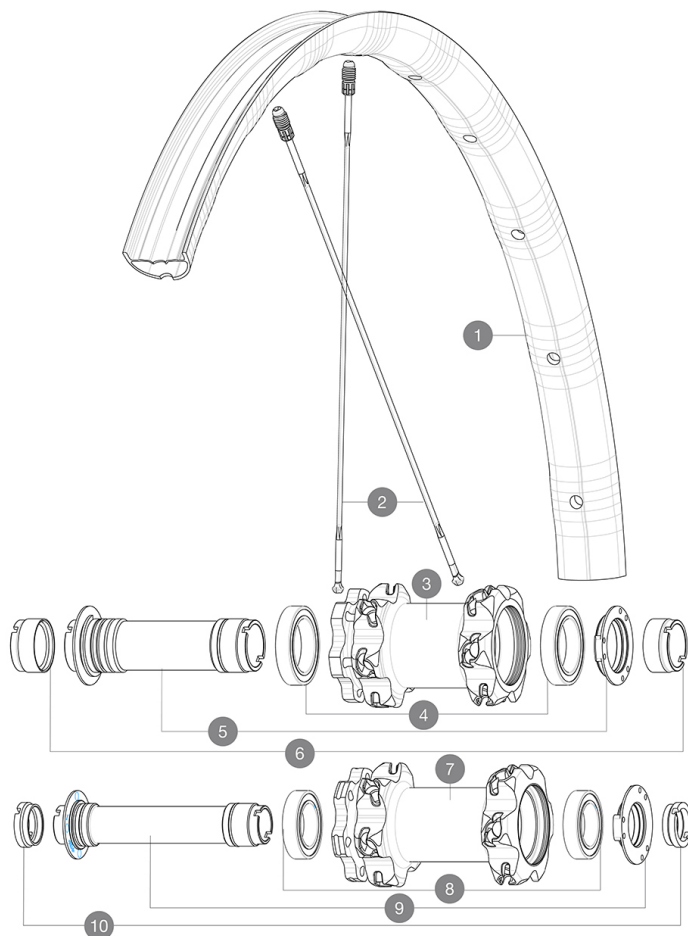
Per una maggiore durata della ruota, Mavic raccomanda di non superare il peso massimo di 120 kg supportato dalle ruote, bicicletta compresa

Dimensione di pneumatico consigliata: da 46mm a 64mm (da 1,8" a 2,5")

REFERENZE RUOTE

F83721 Deemax Pro 27,5 19 Ft Boost

F83711 Deemax Pro 27,5 19 Ft



RIMS



&NBSP;:

1 V3760210 KIT FRONT RIM DEEMAX PRO 19 27,5"

SPOKES

2 V2386101 KIT 1 FRT/1 NDS STAMPED SPOKES 275mm DEEMAX PRO - white stoc
2 V2384701 KIT 12 FRONT + 1 REAR NON-DRIVE SIDE BUTTED ZICRAL SPOKES 2

HUB SHELLS

3 N/A CORPO MOZZO
4 M40179 FRONT BEARING 25x37x7 20mm AXLE
5 30870501 FRONT AXLE 20mm CROSSMAX ST/SX + DEEMAX ULTI 2012
7 N/A CORPO MOZZO
8 99688501 BEARING KIT 9/15 D6T HUB
9 V2370701 KIT FRONT QRM+ AXLE BOOST INTL 110mm


OPTIONS

V2650201 ADAPTER Front Torque Cap 15x31 MTB QRM +

ADAPTERS

6 12982901 20mm adapter for Crossmax ST/SX (front wheel)
10 B4104401 15mm FT Road Axle Adapters 16
B4104301 9mm FT road Axle Adapters 16
12982701 9mm Adapters + QR for Crossmax ST/SX (front wheel)
12982801 15mm ADAPTER KIT - 2012 WHEELS

MAVIC *Deemax Pro 27,5***VENDUTO CON**

Valvola e accessori UST (129 838 01)	
Viti specifiche per disco (308 719 01)	
Chiave di regolazione multifunzione (325 423 01)	
Guida utente	

COMPATIBILITY

Ruota libera: Shimano/Sram o XD	
Front axle: 20mm, convertible to 15mm thru axle with included adapters	
Perno posteriore: perno passante da 12 mm, convertibile in un sistema a bloccaggio rapido tramite gli adattatori opzionali	
Ruota libera: Shimano Micro Spline	

Specifications**CERCHIONI**

- **Materiale** : Maxtal
 - **Foratura** : Fore
 - **Riduzione peso** : ISM 4D
 - **Diametro foro valvola** : 6,5 mm
 - **Pneumatico** : UST tubeless e camera d'aria
 - **Larghezza interna** : 28 mm
- Profilo senza ganci

RAGGI

- **Materiale** : Zicral
- **Forma** : a testa dritta, piatti
- **Nipples** : integrati Fore in alluminio
- **Numero raggi** : 24 anteriori e posteriori
- **Raggiatura** : anteriore incrocio in 2Å°, posteriore Isopulse

MOZZO

- **Corpo anteriore e posteriore** : alluminio
- **Anteriore** : cuscinetti a cartuccia sigillati regolabili (QRM+), posteriore cuscinetti a cartuccia sigillati autoregolanti (QRM Auto)
- **Ruota libera** : Instant Drive 360

VERSIONS

- **Standard disco** : solo 6 Bolts
- **Larghezza del mozzo** : solo Boost (anteriore 110, posteriore 148)
- **Ruota libera** : Shimano/Sram o XD

PESI RUOTE

- Weight Front 27.5": 840
- Weight Front 29": 890