

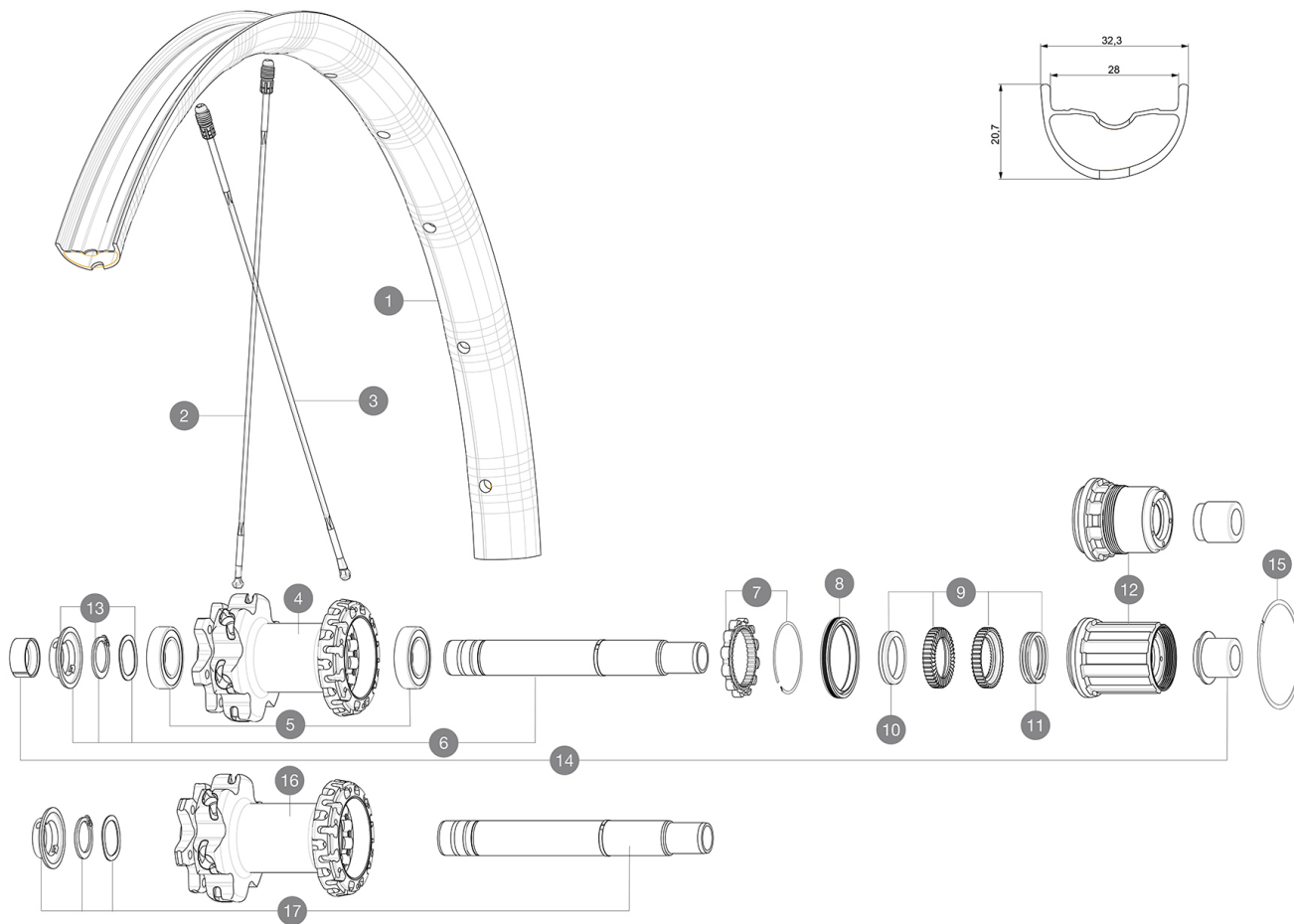
# MAVIC Deemax Pro 27,5

1  
2019  
REAR

ASTM-KATEGORIE 4: fÄ¼r den Einsatz im GelÄ¼nde ("Enduro" / "Trail") mit SprÄ¼ngen bis zu einer HÄ¼he von 122 cm  
Um eine lÄ¼ngere Lebensdauer der LaufrÄ¼der zu erzielen, empfiehlt Mavic als Obergrenze fÄ¼r das Gesamtgewicht von Fahrer, AusrÄ¼stung und Fahrrad 120 kg  
Empfohlene Reifenbreite: 46 bis 64 mm (1.80" bis 2.50")

## REFERENZEN RÄ¼DER

R27971	Deemax Pro 27,5 19 Rr XD	R27991	Deemax Pro 27,5 19 Rr Boost XD
R27981	Deemax Pro 27,5 19 Rr Boost	R27961	Deemax Pro 27,5 19 Rr



## RIMS



&NBSP;:

1	V3761913	KIT REAR RIM DEEMAX PRO 19 27,5"
---	----------	----------------------------------

## SPOKES

2	V2386101	KIT 1 FRT/1 NDS STAMPED SPOKES 275mm DEEMAX PRO - while stoc
2	V2384701	KIT 12 FRONT + 1 REAR NON-DRIVE SIDE BUTTED ZICRAL SPOKES 2
3	V2386601	KIT 12 DS CROSSMAX PRO/XA PRO/E-DEEMAX PRO 19 27,5" BUTTED

## HUB SHELLS


4	N/A	NABENKÖRPER
5	M40076	HUB BEARINGS 17x30x7 6903 x 2
6	V2372101	KIT ID360 135/142 D6T AXLE WITH CLIP
7	V2252701	KIT ID360 INSERT SHAPED EAR LOBE > 2017
8	V2251601	ID360 SEAL + GREASE
9	V2375201	KIT ID360 24 TEETH 2 RATCHET + MTB SPRING + PAD (specific)
10	V2375401	KIT ID360 MTB 24T 3 NOISE REDUCING PADS
11	V2372901	KIT 3 ID360 MTB SPRINGS
12	V3780101	HG9 Alloy MTB Freewheel Body ID360
12	V3740101	XD MTB Freewheel Body ID360
13	V2373001	KIT ADJUST. SYSTEM QRM AUTO ID360 for 17x30x7 bearing
15	V2252201	KIT 2 REAR HUB RETENTION RINGS 48mm
16	N/A	NABENKÖRPER
17	V2372201	KIT ID360 148 D6T AXLE WITH CLIP

## ADAPTERS

14	V2510701	ID360 EVO REAR AXLE ADAPTERS 12x142mm DCL & D6T
	V2510801	ID360 EVO REAR AXLE ADAPTERS 9x135mm DCL & D6T

# MAVIC Deemax Pro 27,5

## GELIEFERT MIT

UST-Ventil und Zubehör (129 838 01)	
Disc-Befestigungsschrauben (308 719 01)	
Multifunktions-Einstellschlüssel (325 423 01)	
Bedienungsanleitung	

## COMPATIBILITY

Freilauf: HG (Shimano/Sram) oder XD	
VR-Achse: 20x110 mm, umrüstbar auf 15x100-mm-Steckachse (mit beiliegenden Adaptern)	
HR-Achse: 12x142-mm-Steckachse, umrüstbar auf Schnellspanner (mit optionalen Adaptern)	
Freilauf-Typ: Shimano Micro Spline	

## Specifications

### FELGEN

- **Material** : Maxtal
- **Felgenbohrungen** : Fore
- **Gewichtstuning** : ISM 4D
- **Ventilloch-Durchmesser** : 6,5 mm
- **Bereifung** : UST Tubeless oder Drahtreifen
- **Innenbreite** : 28 mm

Hookless-Profil

### SPEICHEN

- **Material** : Zicral
- **Speichen** : gerade, mit Aero-Profil
- **Speichennippel** : Fore (Aluminium), in die Speichen integriert
- **Speichenzahl** : je 24 vorne und hinten
- **Einspeichung** : 2fach gekreuzt (VR), Isopulse (HR)

### RADNABE

- **Nabenkörper (VR und HR)** : Aluminium
- **VR** : einstellbare gedichtete Industrielager (QRM+), HR selbstjustierende gedichtete Industrielager (QRM Auto)
- **Freilauf** : Instant Drive 360

### VERSIONS

- **Disc-Standard** : 6-Loch
- **Naben-Klemmbreite** : Boost (vorne 110 mm, hinten 148 mm)
- **Freilauf** : HG (Shimano/Sram) oder XD

### RADGEWICHTE

Weight Rear 27.5": 890  
Weight Rear 29": 1005