

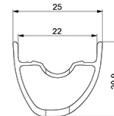
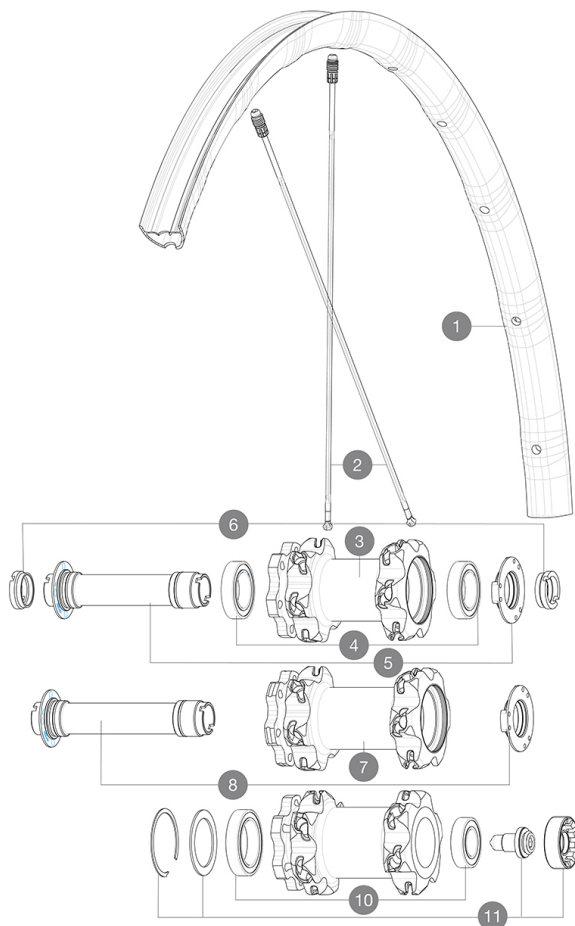
MAVIC Crossmax Pro 27,5

1
2019
FRONT

ASTM-KATEGORIE 3: fÄ¼r den Einsatz im GelÄ¼nde ("Cross-country" / "Trail") mit SprÄ¼ngen bis zu einer HÄ¼he von 61 cm
Um eine lÄ¼ngere Lebensdauer der LaufrÄ¼der zu erzielen, empfiehlt Mavic als Obergrenze fÄ¼r das Gesamtgewicht von Fahrer, AusrÄ¼stung und Fahrrad 120 kg
Empfohlene Reifenbreite: 36 bis 64 mm (1.4" bis 2.5")

REFERENZEN RÄ¼DER

| | | | |
|--------|-----------------------------|--------|---------------------|
| F83041 | Xmax Pro 27,5 19 Ft Boost | F83031 | Xmax Pro 27,5 19 Ft |
| F83051 | Xmax Pro 27,5 19 Ft Lefty60 | | |



RIMS



&NBSP;:

| | | |
|---|----------|-------------------------------------|
| 1 | V2319310 | KIT FRONT RIM CROSSMAX PRO 19 27,5" |
|---|----------|-------------------------------------|

SPOKES

| | | |
|---|----------|---|
| 2 | V2384701 | KIT 12 FRONT + 1 REAR NON-DRIVE SIDE BUTTED ZICRAL SPOKES 2 |
| 2 | V2386401 | KIT 1 275mm 27,5" + 1 293mm 29" CROSSMAX PRO STAMPED BUTTE |

HUB SHELLS



| | | |
|----|----------|---------------------------------------|
| 3 | N/A | NABENKÖRPER |
| 4 | 99688501 | BEARING KIT 9/15 D6T HUB |
| 5 | V2252301 | MY16 FRONT AXLE ROAD DISC 9/12/15 INT |
| 7 | N/A | NABENKÖRPER |
| 8 | V2370701 | KIT FRONT QRM+ AXLE BOOST INTL 110mm |
| 9 | N/A | NABENKÖRPER |
| 10 | M40771 | BEARING KIT FOR LEFTY HUB |
| 11 | 36709301 | ASSEMBLY KIT CROSSROC SUPERMAX |

ADAPTERS

| | | |
|---|----------|-------------------------------|
| 6 | B4104401 | 15mm FT Road Axle Adapters 16 |
|---|----------|-------------------------------|

MAVIC Crossmax Pro 27,5

GELIEFERT MIT

| | |
|---|---|
| Achsstummel f $\frac{1}{4}$ r Schnellspanner (Non-Boost-VR) | |
| Achsstummel f $\frac{1}{4}$ r Schnellspanner (Non-Boost-VR) | |
| Achsstummel f $\frac{1}{4}$ r Schnellspanner (Non-Boost-HR) | |
| Achsstummel f $\frac{1}{4}$ r Schnellspanner (Non-Boost-HR) | |
| UST-Ventil und Zubeh \ddot{o} r (129 838 01) |  |
| UST-Ventil und Zubeh \ddot{o} r (129 838 01) |  |
| Disc-Befestigungsschrauben (308 719 01) | |
| Disc-Befestigungsschrauben (308 719 01) | |
| Multifunktions-Einstellschl \ddot{a} ssel (325 423 01) | |
| Multifunktions-Einstellschl \ddot{a} ssel (325 423 01) | |
| Bedienungsanleitung | |
| Bedienungsanleitung | |

COMPATIBILITY

| | |
|--|--|
| Freilauf: HG (Shimano/Sram) oder XD | |
| Freilauf: HG (Shimano/Sram) oder XD | |
| VR-Achse: umr $\frac{1}{4}$ stbar von 15x100 mm auf Schnellspanner (mit beiliegenden Adaptern beim Non-Boost-VR) | |
| VR-Achse: umr $\frac{1}{4}$ stbar von 15x100 mm auf Schnellspanner (mit beiliegenden Adaptern beim Non-Boost-VR) | |
| HR-Achse: 12x142-mm-Steckachse, umr $\frac{1}{4}$ stbar auf Schnellspanner (mit beiliegenden Adaptern beim Non-Boost-HR) | |
| HR-Achse: 12x142-mm-Steckachse, umr $\frac{1}{4}$ stbar auf Schnellspanner (mit beiliegenden Adaptern beim Non-Boost-HR) | |
| Freilauf-Typ: Shimano Micro Spline | |

Specifications

FELGEN

- **Material** : Mxtral
- **Material** : Mxtral
- **Felgenstoss** : SUP
- **Felgenstoss** : SUP
- **Felgenbohrungen** : Fore
- **Felgenbohrungen** : Fore
- **Gewichtstuning** : ISM 4D
- **Gewichtstuning** : ISM 4D
- **Ventilloch-Durchmesser** : 6,5 mm
- **Ventilloch-Durchmesser** : 6,5 mm
- **Bereifung** : UST Tubeless oder Drahtreifen
- **Bereifung** : UST Tubeless oder Drahtreifen
- **Innenbreite** : 22 mm
- **Innenbreite** : 22 mm
- **ETRTO-Gr \ddot{o} sse 27.5"** : 584x22tss
- **ETRTO-Gr \ddot{o} sse 27.5"** : 584x22tss
- **ETRTO-Gr \ddot{o} sse 29"** : 622x22tss
- **ETRTO-Gr \ddot{o} sse 29"** : 622x22tss

Hookless-Profil

Hookless-Profil

SPEICHEN

Material : Zicral / Update date: 2022-04-15

Material : Zicral

Speichen : gerade, mit Aero-Profil, doppel-

RADNABE

- **Naben \ddot{a} rt (VR und HR)** : Aluminium
- **Naben \ddot{a} rt (VR und HR)** : Aluminium
- **Achs-Material (VR und HR)** : Aluminium
- **Achs-Material (VR und HR)** : Aluminium
- **VR** : einstellbare gedichtete Industrielager (QRM+), HR selbstjustierende gedichtete Industrielager (QRM Auto)
- **VR** : einstellbare gedichtete Industrielager (QRM+), HR selbstjustierende gedichtete Industrielager (QRM Auto)
- **Freilauf** : Instant Drive 360
- **Freilauf** : Instant Drive 360

VERSIONS

- **Disc-Standard** : 6-Loch
- **Disc-Standard** : 6-Loch
- **Naben-Klemmbreite** : Boost (vorne 110 mm, hinten 148 mm) oder Non-Boost (vorne 100 mm, hinten 135/142 mm)
- **Naben-Klemmbreite** : Boost (vorne 110 mm, hinten 148 mm) oder Non-Boost (vorne 100 mm, hinten 135/142 mm)
- Lefty 60 Supermax
- Lefty 60 Supermax
- Lefty 50 (nur 29")

RADGEWICHTE

Weight Front 27.5": 709

Weight Front 29": 735