

MAVIC Crossmax Pro 27,5

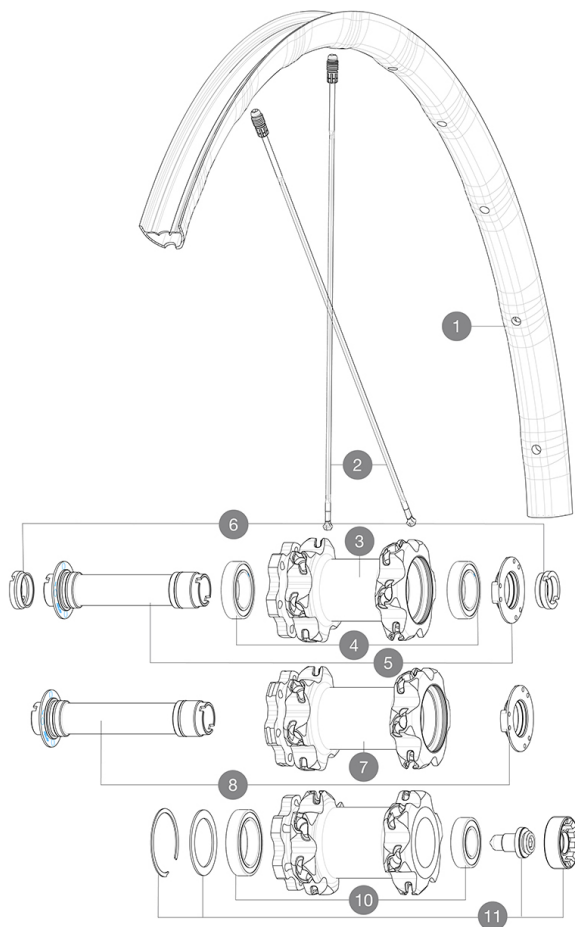
CATEGORÍA ASTM 3: CROSS-COUNTRY Y TRAIL

Para una mayor duración de la rueda, Mavic recomienda que el peso total soportado por las ruedas no supere los 120kg, bicicleta incluida

Tamaños de neumático recomendados: de 36 a 64 mm (1,4" a 2,5")

RUEDAS REFERENCIAS

F83041	Xmax Pro 27,5 19 Ft Boost	F83031	Xmax Pro 27,5 19 Ft
F83051	Xmax Pro 27,5 19 Ft Lefty60		



RIMS



&NBSP;:

1	V2319310	KIT FRONT RIM CROSSMAX PRO 19 27,5"
---	----------	-------------------------------------

SPOKES

2	V2384701	KIT 12 FRONT + 1 REAR NON-DRIVE SIDE BUTTED ZICRAL SPOKES 2
2	V2386401	KIT 1 275mm 27,5" + 1 293mm 29" CROSSMAX PRO STAMPED BUTTE

HUB SHELLS



3	N/A	CUERPO DE BUJE
4	99688501	BEARING KIT 9/15 D6T HUB
5	V2252301	MY16 FRONT AXLE ROAD DISC 9/12/15 INT
7	N/A	CUERPO DE BUJE
8	V2370701	KIT FRONT QRM+ AXLE BOOST INTL 110mm
9	N/A	CUERPO DE BUJE
10	M40771	BEARING KIT FOR LEFTY HUB
11	36709301	ASSEMBLY KIT CROSSROC SUPERMAX

ADAPTERS

6	B4104401	15mm FT Road Axle Adapters 16
---	----------	-------------------------------

MAVIC Crossmax Pro 27,5

ENTREGADO CON

Adaptadores QR delanteros (rueda No Boost)	
Adaptadores QR delanteros (rueda No Boost)	
Adaptadores para cierre rápido trasero (rueda No Boost)	
Adaptadores para cierre rápido trasero (rueda No Boost)	
Válvula UST y accesorios (129 838 01)	
Válvula UST y accesorios (129 838 01)	
Tornillos específicos para freno de disco (308 719 01)	
Tornillos específicos para freno de disco (308 719 01)	
Llave de ajuste multifunción (325 423 01)	
Llave de ajuste multifunción (325 423 01)	
Guía del usuario	
Guía del usuario	

COMPATIBILITY

Rueda libre: Shimano/Sram o XD	
Rueda libre: Shimano/Sram o XD	
Eje delantero: convertible de eje pasante de 15 mm a cierre rápido, con adaptadores (incluidos con la rueda No Boost)	
Eje delantero: convertible de eje pasante de 15 mm a cierre rápido, con adaptadores (incluidos con la rueda No Boost)	
Eje trasero: eje pasante de 12 mm convertible a cierre rápido, con adaptadores (incluidos con la rueda No Boost)	
Eje trasero: eje pasante de 12 mm convertible a cierre rápido, con adaptadores (incluidos con la rueda No Boost)	
Rueda libre: Shimano Micro Spline	

Specifications

LLANTAS

- **Material** : Mxtral
 - **Material** : Mxtral
 - **Unión** : SUP
 - **Unión** : SUP
 - **Taladros** : Fore
 - **Taladros** : Fore
 - **Aligeramiento** : ISM 4D
 - **Aligeramiento** : ISM 4D
 - **Diámetro del orificio para la válvula** : 6,5 mm
 - **Diámetro del orificio para la válvula** : 6,5 mm
 - **Neumático** : UST Tubeless y con cámara
 - **Neumático** : UST Tubeless y con cámara
 - **Anchura interior** : 22 mm
 - **Anchura interior** : 22 mm
 - **Medida ETRTO 27,5"** : 584x22TSS
 - **Medida ETRTO 27,5"** : 584x22TSS
 - **Medida ETRTO 29"** : 622x22TSS
 - **Medida ETRTO 29"** : 622x22TSS
- Perfil sin pestañas interiores (hookless)
 Perfil sin pestañas interiores (hookless)

RADIOS

- **Material** : Zicral

BUJE DE LA RUEDA

- **Núcleo delantero y trasero** : aluminio
- **Núcleo delantero y trasero** : aluminio
- **Material del eje** : aluminio
- **Material del eje** : aluminio
- **Front bearings** : ajustable sealed cartridge bearings (QRM+), Rear bearings auto adjust sealed cartridge bearings (QRM Auto)
- **Front bearings** : ajustable sealed cartridge bearings (QRM+), Rear bearings auto adjust sealed cartridge bearings (QRM Auto)
- **Rueda libre** : Instant Drive 360
- **Rueda libre** : Instant Drive 360

VERSIONS

- **Norma fijación disco** : solo seis tornillos
- **Norma fijación disco** : solo seis tornillos
- **Anchura del buje** : Boost (delantera 110, trasera 148) o No Boost (delantera 100, trasera 135/142)
- **Anchura del buje** : Boost (delantera 110, trasera 148) o No Boost (delantera 100, trasera 135/142)
- **Lefty 60 Supermax**
- **Lefty 60 Supermax**
- **Lefty 50 (solo 29")**
- **Lefty 50 (solo 29")**
- **Rueda libre** : Shimano/Sram o XD

PESOS DE RUEDAS

- Weight Front 27.5": 709
- Weight Front 29": 735