

# MAVIC Crossmax Pro 27,5

1  
2019  
FRONT

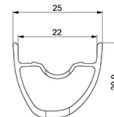
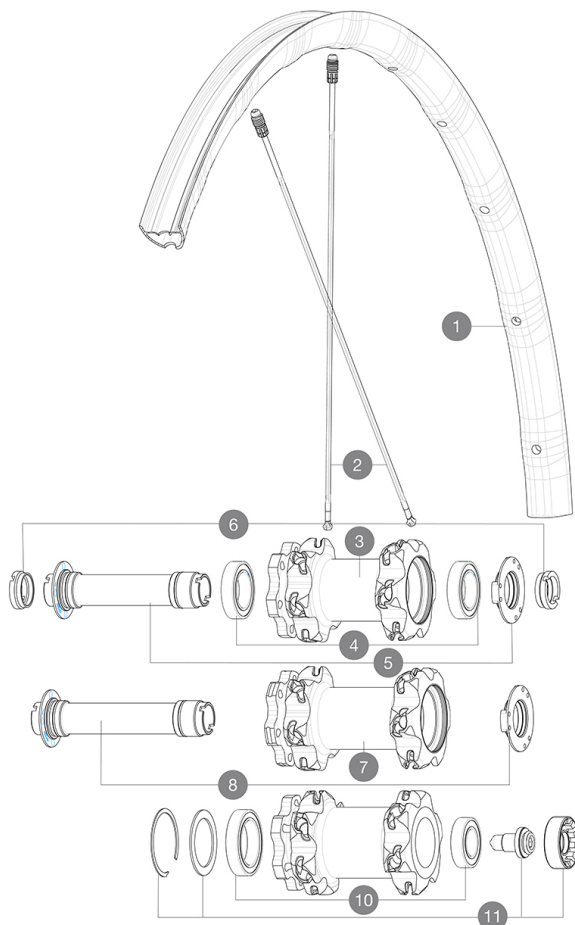
ASTM CATEGORY 3: PER CROSS COUNTRY E TRAIL RIDING

Per una maggiore durata della ruota, Mavic raccomanda di non superare il peso massimo di 120 kg supportato dalle ruote, bicicletta compresa

Dimensione di pneumatico consigliata: da 36 mm a 64 mm (da 1,4" a 2,5")

## REFERENZE RUOTE

F83041	Xmax Pro 27,5 19 Ft Boost	F83031	Xmax Pro 27,5 19 Ft
F83051	Xmax Pro 27,5 19 Ft Lefty60		



## RIMS



&NBSP;:

1	V2319310	KIT FRONT RIM CROSSMAX PRO 19 27,5"
---	----------	-------------------------------------

## SPOKES

2	V2384701	KIT 12 FRONT + 1 REAR NON-DRIVE SIDE BUTTED ZICRAL SPOKES 2
2	V2386401	KIT 1 275mm 27,5" + 1 293mm 29" CROSSMAX PRO STAMPED BUTTE

## HUB SHELLS


3	N/A	CORPO MOZZO
4	99688501	BEARING KIT 9/15 D6T HUB
5	V2252301	MY16 FRONT AXLE ROAD DISC 9/12/15 INT
7	N/A	CORPO MOZZO
8	V2370701	KIT FRONT QRM+ AXLE BOOST INTL 110mm
9	N/A	CORPO MOZZO
10	M40771	KIT CUSCINETTI x MOZZO LEFTY
11	36709301	ASSEMBLY KIT CROSSROC SUPERMAX

## ADAPTERS

6	B4104401	15mm FT Road Axle Adapters 16
---	----------	-------------------------------

# MAVIC Crossmax Pro 27,5

## VENDUTO CON

Adattatori anteriori a sgancio rapido (ruota larghezza standard)	
Adattatori anteriori a sgancio rapido (ruota larghezza standard)	
Adattatori posteriori a bloccaggio rapido (ruota larghezza standard)	
Adattatori posteriori a bloccaggio rapido (ruota larghezza standard)	
Valvola e accessori UST (129 838 01)	
Valvola e accessori UST (129 838 01)	
Viti specifiche per disco (308 719 01)	
Viti specifiche per disco (308 719 01)	
Chiave di regolazione multifunzione (325 423 01)	
Chiave di regolazione multifunzione (325 423 01)	
Guida utente	
Guida utente	

## COMPATIBILITY

Ruota libera: Shimano/Sram o XD	
Ruota libera: Shimano/Sram o XD	
Perno anteriore: convertibile da perno passante da 15 mm in sistema a sgancio rapido tramite gli adattatori (forniti con ruota di larghezza standard)	
Perno anteriore: convertibile da perno passante da 15 mm in sistema a sgancio rapido tramite gli adattatori (forniti con ruota di larghezza standard)	
Perno posteriore: perno passante da 12 mm, convertibile in sistema a bloccaggio rapido tramite gli adattatori, forniti con ruota di larghezza standard	
Perno posteriore: perno passante da 12 mm, convertibile in sistema a bloccaggio rapido tramite gli adattatori, forniti con ruota di larghezza standard	
Ruota libera: Shimano Micro Spline	

## Specifications

### CERCHIONI

- **Materiale** : Maxtal
- **Materiale** : Maxtal
- **Giunzione** : SUP
- **Giunzione** : SUP
- **Foratura** : Fore
- **Foratura** : Fore
- **Riduzione peso** : ISM 4D
- **Riduzione peso** : ISM 4D
- **Diametro foro valvola** : 6,5 mm
- **Diametro foro valvola** : 6,5 mm
- **Pneumatico** : UST tubeless e camera d'aria
- **Pneumatico** : UST tubeless e camera d'aria
- **Larghezza interna** : 22 mm
- **Larghezza interna** : 22 mm
- **Misura ETRTO 27,5"** : 584x22TSS
- **Misura ETRTO 27,5"** : 584x22TSS
- **Misura ETRTO 29"** : 622x22TSS
- **Misura ETRTO 29"** : 622x22TSS

Profilo senza ganci

Profilo senza ganci

### RAGGI

• **Materiale** : Zicral

• **Materiale** : Zicral

• **Forma** : a testa dritta, profilati a doppio spessore

### MOZZO

- **Corpo anteriore e posteriore** : alluminio
- **Corpo anteriore e posteriore** : alluminio
- **Materiale perno** : alluminio
- **Materiale perno** : alluminio
- **Anteriore** : cuscinetti a cartuccia sigillati regolabili (QRM+), posteriore cuscinetti a cartuccia sigillati autoregolanti (QRM Auto)
- **Anteriore** : cuscinetti a cartuccia sigillati regolabili (QRM+), posteriore cuscinetti a cartuccia sigillati autoregolanti (QRM Auto)
- **Ruota libera** : Instant Drive 360
- **Ruota libera** : Instant Drive 360

### VERSIONS

- **Standard disco** : solo 6 Bolts
- **Standard disco** : solo 6 Bolts
- **Larghezza mozzo** : Boost (anteriore 110, posteriore 148) o Non-Boost (anteriore 100, posteriore 135/142)
- **Larghezza mozzo** : Boost (anteriore 110, posteriore 148) o Non-Boost (anteriore 100, posteriore 135/142)
- **Lefty 60 Supermax**
- **Lefty 60 Supermax**
- **Ruota libera** : Shimano/Sram o XD

### PESI RUOTE

Weight Front 27.5": 709

Weight Front 29": 735